

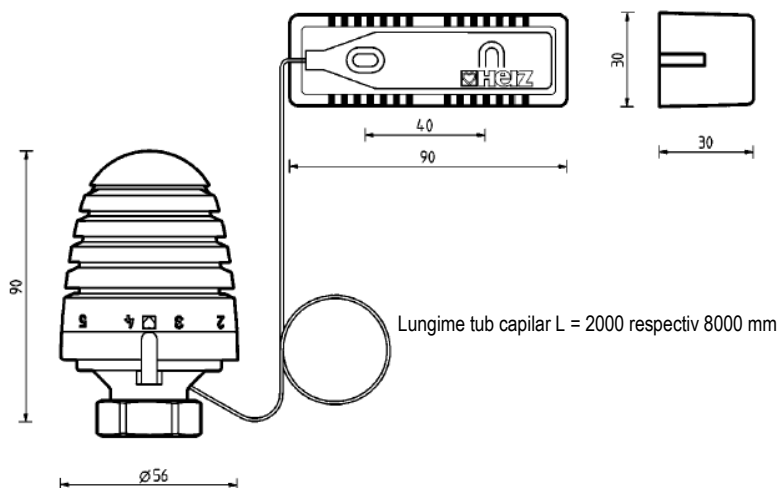
HERZ THERMOSTAT

Cap termostatic cu senzor la distanță

Fișă tehnică pentru

9430/9460

Ediția 0999



**HERZ-Cap termostatic
cu senzor la distanță**

**9430
9460**

1 **9430 08**

HERZ-Cap termostatic cu senzor la distanță

Constând din senzor la distanță, tub capilar L=2000 mm și termostat cu hidrosenzor, cu poziție de „0”, protecție împotriva înghețului, reglabil, cu limitarea și blocarea plajei de valori prestabilite. Roată de manevră de culoare albă.

1 **9430 18**

Cu tub capilar L = 8000 mm

1 **9460 06**

HERZ-Cap termostatic cu senzor la distanță

Constând din senzor la distanță, tub capilar L=2000 mm și termostat cu hidrosenzor, cu poziție de „0”, protecție automată împotriva înghețului, reglabil, cu limitarea și blocarea plajei de valori prestabilite.

1 **9460 18**

Cu tub capilar L = 8000 mm

Execuție

9430

9460

Plajă de valori prestabilite

9430: 6÷30 °C

9460: 6÷28 °C

Protecție împotriva înghețului la

6 °C

Capul termostatic HERZ nu necesită lucrări de mentenanță.

Date de funcționare

Pentru montajul pe robinete care sunt prevăzute pentru funcționare termostatică. Numărul articolelor, dimensiunile și forma de livrare pentru robinetele termostactice HERZ pot fi luate din fișele tehnice ale fiecărui produs.

Utilizare

Capul termostatic HERZ se folosește ca senzor și element de reglare. Prin modificarea volumului de umplere cu lichid din hidrosenzorul HERZ tija robinetului este deplasată.

Mod de funcționare

Designul capetelor termostactice HERZ a fost realizat în colaborare cu „Porsche Design GmbH”, Ferdinand A. Porsche, A-5700 Zell am See.

Design

Ne rezervăm dreptul la
modificări în sensul
progreselor tehnice.

HERZ Armaturen

Richard-Strauss-Straße 22 • A-1230 Wien



Prin suprapunerea marcajului scalei la afișaj, în încăperea pot fi atinse aproximativ următoarele temperaturi, fiind posibile abateri de câteva grade de temperatură (K) în funcție de tipul de montaj și de execuția instalației.

Marcaj	*	1	2	3	<input checked="" type="checkbox"/>	4	5	6
~ °C	6	10	13	17,5	20	22	25	28

Termostat **9430** Rotirea capului termostatic în sens contrar acelor de ceas până la reglarea maximă (reglare din fabrică) corespunde unei temperaturi de aproximativ 30 °C.

Termostat **9460**: La marcaj pe scală „6”, corespunde unei temperaturi de cca. 28 °C.

Reglajul de confort corespunde unei temperaturi în încăperea de aproximativ 20 °C și asigură confort termic și economie de energie.



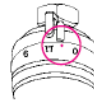
La poziția „*” robinetul se deschide singur la o temperatură de ambianță de aproximativ 6 °C și împiedică înghețarea instalației.



La poziția „0”, robinetul termostatic este blocat și protecția împotriva înghețului scoasă din funcțiune.



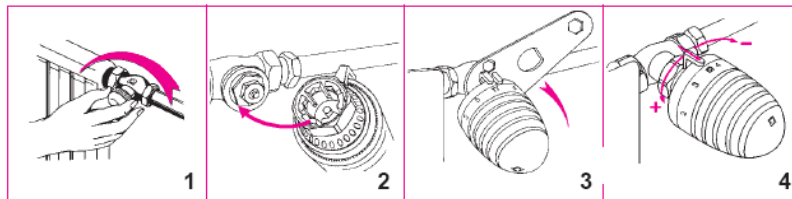
Reglarea din fabrică a punctului de oprire este marcată printr-un punct și corespunde unei zone complete de rotire.



La terminarea perioadei calde, capetele termostatică trebuie deschise complet prin rotirea în sens opus acelor de ceas, pentru a evita fixarea particulelor de mizerie pe scaunul robinetului.

Pentru protecția împotriva furtului, sunt disponibile coliere de siguranță care pot fi montate pe piulița de fixare.

1. Se deșurubează capacul filetat sau roata de manevră de pe partea inferioară a robinetului termostatic.
2. Capul termostatic se fixează în poziția „deschis complet” pe partea inferioară a robinetului, astfel încât siguranța la rotire să se blocheze și afișajul să fie ușor de văzut.
3. Piulița olandeză se deșurubează și se fixează (cu cheia HERZ-SW 30).
4. Se verifică modul de funcționare prin rotirea roții de manevră.



Posibilități de reglare

Scală roată de manevră

Reglaj maxim

Reglaj confort



Protecție împotriva înghețului



Blocare termostat 9430

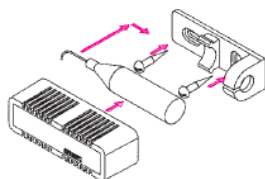
Reglare din fabrică

Reglarea pentru sezonul estival

Protecție împotriva furtului

Montaj cap termostatic

- Dispozitivele de susținere livrate se fixează pe hârtie cu ajutorul unei folii adezive sau se fixează în șuruburi – șuruburile și diblurile $\varnothing = 6$ mm, precum și folia adezivă sunt disponibile.
 - Senzorul se fixează în gaură.
 - Îvelitoarea se montează peste consola de perete cu senzorul încorporat.
- Pentru fixarea tubului capilar sunt disponibile coliere cu cuie (1 **7555** 00).



Montaj senzor la distanță

Capul termostatic HERZ nu trebuie în nici un caz montat direct în razele soarelui sau lângă aparatele care radiază multă căldură, cum ar fi televizoarele. În caz contrar se formează o zonă de temperatură ridicată permanentă, în care elementul senzorial nu poate percepe temperatura încăperii și de aceea nu o poate regla.

Instrucțiuni montaj cap termostatic cu senzor la distanță

- | | |
|------------------|--|
| 1 6640 00 | HERZ-Cheie universală, dispozitiv de deschidere pentru protecția împotriva furtului |
| 1 6807 90 | HERZ-TS 90-Cheie de montaj |
| 1 7555 00 | HERZ-Coliere cu cuie pentru montajul tuburilor capilare |
| 1 9551 00 | HERZ-Știfturi opritoare pentru limitarea și blocarea domeniului de valori prestabilit |
| 1 9552 03 | HERZ-Protecție împotriva furtului (coliere), deschidere cu cheia HERZ-1 6640 00 |

Accesorii

Reglare pentru limitarea sau blocarea domeniului de temperatură

Limitare

Reglarea de confort personalizată

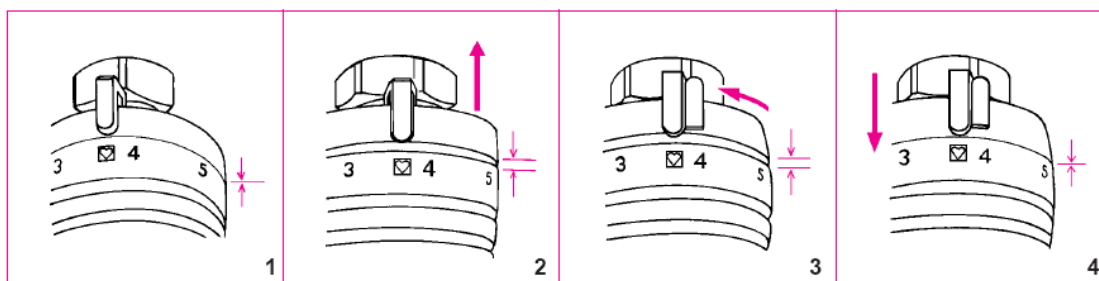
Prin montarea unui inel opritor blocabil, reglarea de confort personalizată poate fi setată la limita minimă sau maximă. În starea de livrare, este disponibilă întreaga zonă de rotație.

Mod de procedare

- Roata de acționare a capului termostatic se rotește în poziția dorită. (imaginea 1)
- Inelul opritor se deblochează în direcția robinetului (un dispozitiv opritor) și se rotește astfel încât dispozitivul opritor este poziționat în stânga (limitare în jos) sau în dreapta (limitare în sus) indicatorului (Imag. 2, 3)
- Inelul opritor reglat se blochează la loc. (Imag. 4)
- În funcție de reglare, capul termostatic poate fi acum rotit până la poziția dorită, respectiv de la aceasta până la punctul maxim de reglare.

Această reglare de confort poate fi modificată în orice moment sau anulată.

Reglarea din fabrică a dispozitivului opritor este marcată printr-un punct și corespunde unei zone complete de rotație.



Limitare sau blocare ascunsă

Prin montarea unuia sau a două știfturi opritoare poate fi realizată o blocare sau o limitare a rotirii capului termostatic, ascunsă și inaccesibilă persoanelor neautorizate.

Știfturile opritoare sunt disponibile ca accesorii HERZ, set Art. Nr. 1 9551 02

Mod de procedare

Pe partea inferioară a capului termostatic, în partea de susținere este prevăzut un cerc de găuri pentru știfturile opritoare.

- Roata de acționare a capului termostatic se poziționează în poziția dorită de limitare, respectiv blocare.

- Pe scala roții de manevrare, între poziția „*“ și „1“ se află o linie oblică, care reprezintă marcajul pentru poziționarea știfturilor opritoare. Trebuie efectuată aceeași operațiune ca la "limitare".

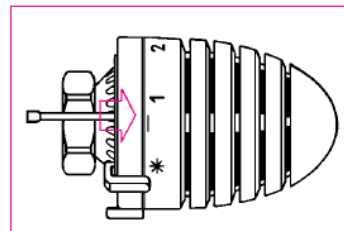
- Limitarea în sus

Știftul se așează aliniat cu capătul stâng al liniei.

- Limitarea în jos

Știftul se așează aliniat cu capătul drept al liniei.

- Blocarea pe o reglare, se poziționează câte un știft la capătul drept și stâng al liniei.



- Știfturile opritoare se introduc până la punctul de oprire. Pot fi îndepărtate cu scule potrivite (de ex. patent).