

HERZ PUMPFIX BASIC

Fișa tehnică pentru 1 4510 XX, Ediția 0224

Cuprins

• Informații generale	2
• HERZ PUMPFIX Direct BASIC (1 4510 7X, 1 4510 8X)	3
DN 25	
DN 32	
• HERZ PUMPFIX Mix BASIC (1 4510 7X, 1 4510 8X).....	5
DN 25	
DN 32	
• HERZ PUMPFIX Constant BASIC (1 4510 78, 1 4510 79).....	7
DN 25	
• HERZ PUMPFIX Robinet cu sferă cu clapetă de sens	9
DN 25	
DN 32	
• HERZ PUMPFIX BASIC accesorii.	10

HERZ PUMPFIX BASIC

Grupuri de pompare

Informații generale

☑ Descrierea grupului de pompare HERZ PUMPFIX

Grupul de pompare HERZ PUMPFIX este un produs de calitate superioară care este asamblat și testat sub presiune în timpul procesului de fabricație, cu un control constant al calității.

Avantajele grupului de pompare sunt:

- toate componentele integrate sunt rezultatul dezvoltării noastre,
- controlul permanent al calității producției în fabricile proprii,
- livrăm grupuri de pompare complete,
- instalare și întreținere ușoare,
- pompă de circulație cu o lungime de instalare de 180 mm,
- distanța de racordare între tur și retur: 125 mm
- toate grupurile de pompare sunt disponibile fie cu, fie fără pompă de circulație.

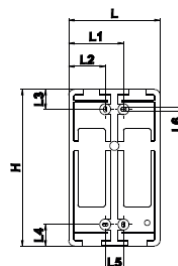
☑ Montaj

Grupul de pompare se montează în poziție verticală, cu robinetul cu sferă cu termometru orientat în sus. Racordarea la cazan sau la distribuitor se face de jos cu filet exterior. Racordarea la consumatorii de deasupra se face cu filet interior.

Fiecare grup de pompare HERZ PUMPFIX trebuie instalat pe un set cu placă de montaj metalică. Fiecare grup de pompare este echipat cu două plăci de montaj.

☑ Dimensiunile de instalare a plăcii de suport

DN	L, mm	H, mm	L1, mm	L2, mm	L3, mm	L4, mm	L5, mm	L6, mm
25	250	430	150	100	50	54,3	58,8	8,5
32	250	430	150	100	50	54,3	58,8	8,5



☑ Întreținere

În conformitate cu EN 806-5 (punctul 6. Funcționare), robinetul cu sferă trebuie să fie întotdeauna în poziția complet deschisă sau închisă și acționat la intervale regulate de timp pentru a se asigura că rămâne operațional. Prin urmare, robinetele cu sferă HERZ trebuie închise și deschise periodic (cel puțin de două ori pe an, o dată la 6 luni). Acest lucru previne blocarea robinetului cu sferă, reduce depunerea de sedimente și reduce posibilitatea de coroziune în interiorul robinetului cu sferă. Pompa de circulație poate fi izolată prin închiderea robinetului cu sferă și, prin urmare, poate fi întreținută fără a goli instalația.

Intervențiile (reparațiile) asupra dispozitivului trebuie efectuate numai de către persoane autorizate.

☑ Instrucțiuni privind eliminarea

Eliminarea grupurilor de pompare HERZ PUMPFIX nu trebuie să pună în pericol sănătatea sau mediul înconjurător. Trebuie respectate reglementările legale naționale pentru eliminarea corespunzătoare a grupurilor de pompare HERZ PUMPFIX.

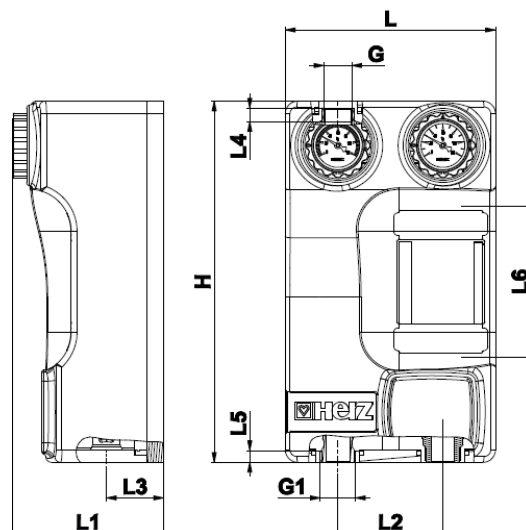
În conformitate cu articolul 33 din Regulamentul REACH (CE nr. 1907/2006), suntem obligați să precizăm că plumbul este un material care figurează pe lista SVHC și că toate componentele din alamă fabricate în produsele noastre depășesc 0,1% (greutate/greutate) plumb (CAS: 7439-92-1 / EINECS: 231-100-4). Deoarece plumbul este o parte componentă a unui aliaj, expunerea reală nu este posibilă și, prin urmare, nu sunt necesare informații suplimentare privind utilizarea în siguranță.

HERZ PUMPFIX BASIC

Direct DN25, DN32

Fișa tehnică 1 4510 7X, 1 4510 8X

☑ Dimensiuni



Articol Nr.	DN	Pompa	Kvs	L [mm]	H [mm]	L1 [mm]	L2 [mm]	L3 [mm]	G* [inch]	L4 [mm]	L5 [mm]	G1** [inch]	L6 [mm]
1 4510 71	25	WILO PARA 25-180/6-43/SC-12	20	250	430	209	125	68	1	16	12	1-1/4	180
1 4510 70	25	Fără pompă	20	250	430	180	125	68	1	16	12	1-1/4	180
1 4510 81	32	WILO PARA 30-180/6-43/SC-12	28	250	430	209	125	68	1-1/4	16	12	1-1/2	180
1 4510 80	32	Fără pompă	28	250	430	180	125	68	1-1/4	16	12	1-1/2	180

*filet interior

**filet exterior

☑ Material și construcție

Robinet cu sferă cu termometru:	alamă forjată EN 12165
Sferă:	alamă forjată conform EN 12165, cromat
Mânerul robinetului cu sferă cu termometru:	plastic, PA66 GF30
Distanțier:	oțel acoperit cu pulbere (negru)
Racorduri filetate ale robinetului de închidere:	filet interior conform ISO 7-1
Racorduri filetate ale grupului de pompare:	filet exterior conform ISO 228-1
Ax:	alamă prelucrată conform EN12164
Garnituri ax:	NBR / EPDM
Garnituri sferă:	PTFE
Garnituri:	EPDM
Material de izolare termică a grupului de pompare:	EPP

☑ Date de funcționare

Presiune nominală:	max. 10 bar
Temperatură max. de lucru:	110°C
Sarcină termică pe termen scurt:	120°C < 15 s
Temperatura minimă de lucru:	0°C (apă 0,5°C)
Presiunea de deschidere pentru clapeta de sens:	200 mmCA
Raportul de amestec cu glicol propilenic:	25-50 %

☑ Agent de lucru:

Apa de încălzire trebuie să fie în conformitate cu ÖNORM H5195 sau VDI-Standard 2035. Este permisă utilizarea de glicol etilenic sau propilenic într-un raport de amestec 25-50%. Garniturile din EPDM pot fi afectate de lubrifianți cu uleiuri minerale și drept urmare se poate ajunge la deteriorarea etanșărilor din EPDM. Vă rugăm să consultați documentația producătorilor când folosiți produse cu glicol etilenic sau glicol propilenic pentru protecție împotriva înghețului și a coroziunii.

☑ Domeniu de utilizare

Grupul de pompare HERZ PUMPFIX este utilizat în sistemele de încălzire și de apă refrigerată din zonele de uz casnic. Este posibilă instalarea pompelor de circulație de diferite tipuri și de la diferiți producători.

Se poate utiliza grupul de pompare HERZ PUMPFIX DIRECT:

- pentru umplerea rezervoarelor de apă caldă,
- pentru controlul temperaturii sistemelor de încălzire.

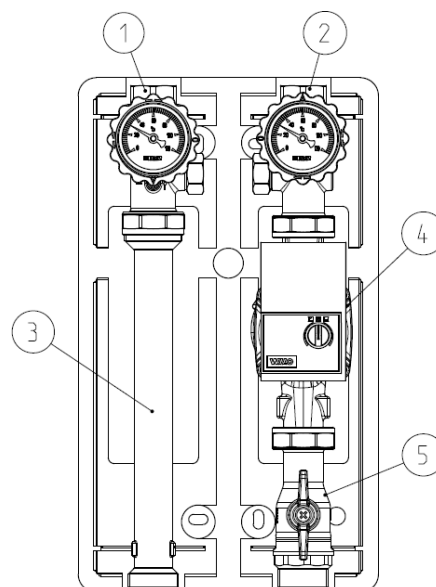
Grupul de pompare HERZ PUMPFIX DIRECT DN25/32 poate fi echipat și cu un robinet de bypass pentru descărcare la presiune diferențială (1 4514 99).

☑ Componente ale HERZ PUMPFIX BASIC Direct

DN 25 - DN 32

1. Robinet cu termometru (albastru) și clapetă de sens
2. Robinet cu termometru (roșu)
3. Distanțier
4. Pompă de circulație*
5. Robinet cu sferă

*a se vedea tabelul de prezentare generală



☑ Instrucțiuni de întreținere

În conformitate cu EN 806-5 (punctul 6. Funcționare), robinetul cu sferă trebuie să fie întotdeauna în poziția complet deschisă sau închisă și acționat la intervale regulate de timp pentru a se asigura că rămâne funcțional. Prin urmare, robinetele cu sferă HERZ trebuie închise și deschise periodic (cel puțin de două ori pe an, o dată la 6 luni). Acest lucru previne blocarea robinetului cu sferă, reduce depunerea de sedimente și reduce posibilitatea de coroziune în interiorul robinetului.

☑ Instrucțiuni privind eliminarea

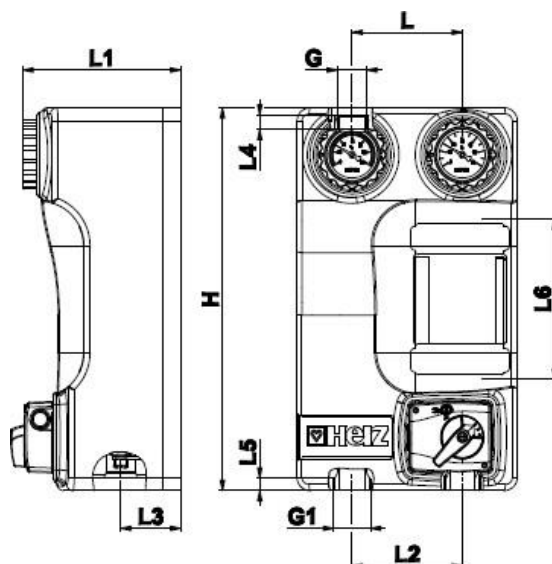
Eliminarea grupului de pompare HERZ nu trebuie să pună în pericol sănătatea sau mediul înconjurător. Trebuie respectate reglementările legale naționale pentru eliminarea corespunzătoare a grupului de pompare HERZ.

HERZ PUMPFIX BASIC

MIX DN25, DN32

Fișa tehnică 1 4510 7X, 1 4510 8X

☑ Dimensiuni



Articol Nr.	DN	Pompa	BP	Kvs	MA	L [mm]	H [mm]	L1 [mm]	L2 [mm]	L3 [mm]	G* [inch]	L4 [mm]	L5 [mm]	G1** [inch]	L6 [mm]
1 4510 75	25	WILO PARA 25-180/6-43/SC -12	YES	4	230 V	250	430	209	125	68	1	16	12	1-1/4	180
1 4510 76	25	WILO PARA 25-180/6-43/SC -12	YES	6,3	230 V	250	430	209	125	68	1	16	12	1-1/4	180
1 4510 77	25	WILO PARA 25-180/6-43/SC -12	YES	10	230 V	250	430	209	125	68	1	16	12	1-1/4	180
1 4510 72	25	Fără pompă	YES	4	230 V	250	430	186	125	68	1	16	12	1-1/4	180
1 4510 73	25	Fără pompă	YES	6,3	230 V	250	430	186	125	68	1	16	12	1-1/4	180
1 4510 74	25	Fără pompă	YES	10	230 V	250	430	186	125	68	1	16	12	1-1/4	180
1 4510 60	25	Fără pompă	YES	4	24 V	250	430	209	125	68	1	16	12	1-1/4	180
1 4510 61	25	Fără pompă	YES	6,3	24 V	250	430	186	125	68	1	16	12	1-1/4	180
1 4510 62	25	Fără pompă	YES	10	24 V	250	430	186	125	68	1	16	12	1-1/4	180
1 4510 84	32	WILO PARA 30-180/6-43/SC -12	NO	10	230 V	250	430	209	125	68	1-1/4	16	12	1-1/2	180
1 4510 85	32	WILO PARA 30-180/6-43/SC -12	NO	16	230 V	250	430	209	125	68	1-1/4	16	12	1-1/2	180
1 4510 82	32	Fără pompă	NO	10	230 V	250	430	186	125	68	1-1/4	16	12	1-1/2	180
1 4510 83	32	Fără pompă	NO	16	230 V	250	430	186	125	68	1-1/4	16	12	1-1/2	180
1 4510 63	32	Fără pompă	NO	10	24 V	250	430	186	125	68	1-1/4	16	12	1-1/2	180
1 4510 64	32	Fără pompă	NO	16	24 V	250	430	186	125	68	1-1/4	16	12	1-1/2	180

*filet interior

**filet exterior

BP – Bypass pe vana de amestec

MA - acționare electrică

24 V ... 1 7712 57

230 V ... 1 7712 67

☑ Material și construcție

Robinet cu sferă cu termometru:

Sfera:

Mânerul robinetului cu sferă cu termometru:

Distanțier:

Racorduri filetate ale robinetului de închidere:

Racorduri filetate ale grupului de pompare:

Ax:

Garnituri ax:

Garnituri sferă:

Garnituri:

Material de izolare termică a grupului de pompare:

alamă forjată EN 12165

alamă forjată conform EN 12165, cromat

plastic, PA66 GF30

oțel acoperit cu pulbere (negru)

filet interior conform ISO 7-1

filet exterior conform ISO 228-1

alamă prelucrată conform EN12164

NBR / EPDM

PTFE

EPDM

EPP

☑ Date de funcționare

Presiune nominală:	max. 10 bar
Temperatură max. de lucru:	110°C
Sarcină termică pe termen scurt:	120°C < 15 s
Temperatura minimă de lucru:	0°C (apă 0,5°C)
Presiunea de deschidere pentru clapeta de sens:	200 mmCA
Raportul de amestec cu glicol propilenic:	25-50 %

☑ Agent de lucru:

Apă de încălzire trebuie să fie în conformitate cu ÖNORM H5195 sau VDI- Standard 2035. Este permisă utilizarea de glicol etilenic sau propilenic într-un raport de amestec 25-50%. Garniturile din EPDM pot fi afectate de lubrifianți cu uleiuri minerale și drept urmare se poate ajunge la deteriorarea etanșărilor din EPDM. Vă rugăm să consultați documentația producătorilor când folosiți produse cu glicol etilenic sau glicol propilenic pentru protecție împotriva înghețului și a coroziunii.

☑ Domeniu de utilizare

Grupul de pompare HERZ PUMPFIX este utilizat în sistemele de încălzire și de apă refrigerată din zonele de uz casnic. Este posibilă instalarea pompelor de circulație de diferite tipuri și de la diferiți producători. Vana cu 3 căi integrată poate fi utilizată pentru amestecare în combinație cu acționarea electrică.

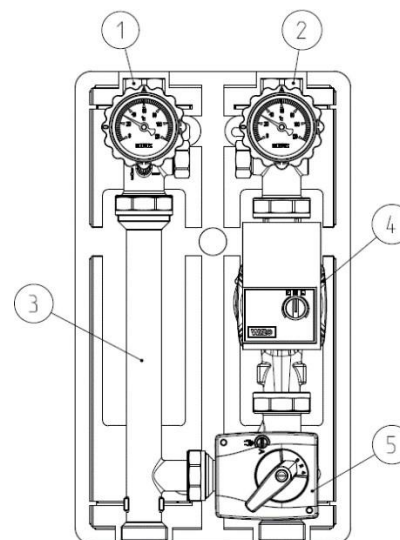
Grupul de pompare HERZ PUMPFIX MIX DN25/32 poate fi echipat și cu un robinet de bypass pentru descărcare la presiune diferențială (1 4514 99).

☑ Componente ale HERZ PUMPFIX BASIC Mix

DN 25 - DN 32

1. Robinet cu termometru (albastru) și clapetă de sens
2. Robinet cu termometru (roșu)
3. Distanțier
4. Pompă de circulație*
5. Vană de amestec cu trei căi cu acționare electrică (1 2137 2X)

*a se vedea tabelul de prezentare generală



☑ Instrucțiuni de întreținere

În conformitate cu EN 806-5 (punctul 6. Funcționare), robinetul cu sferă trebuie să fie întotdeauna în poziția complet deschisă sau închisă și acționat la intervale regulate pentru a se asigura că rămâne funcțional. Prin urmare, robinetele cu sferă HERZ trebuie închise și deschise periodic (cel puțin de două ori pe an, o dată la 6 luni). Acest lucru previne blocarea robinetului cu sferă, reduce depunerea de sedimente și reduce posibilitatea de coroziune în interiorul robinetului.

☑ Instrucțiuni privind eliminarea

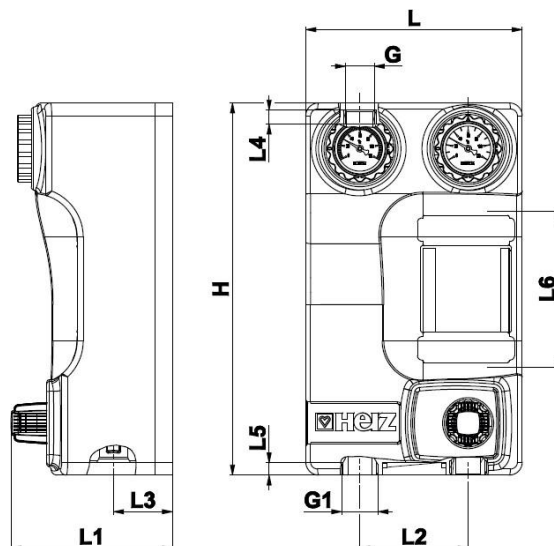
Eliminarea grupului de pompare HERZ nu trebuie să pună în pericol sănătatea sau mediul înconjurător. Trebuie respectate reglementările legale naționale pentru eliminarea corespunzătoare a grupului de pompare HERZ.

HERZ PUMPFIX BASIC

CONSTANT DN25, DN32

Fișa tehnică 1 4510 78, 1 4510 79

☑ Dimensiuni



Articol Nr.	DN	Pompă	BP	Kvs	L [mm]	H [mm]	L1 [mm]	L2 [mm]	L3 [mm]	G* [inch]	L4 [mm]	L5 [mm]	G1** [inch]	L6 [mm]
1 4510 79	25	WILO PARA 25-180/6-43/SC-12	YES	2,6	250	430	209	125	68	1	16	12	1-1/4	180
1 4510 78	25	Fără pompă	YES	2,6	250	430	190	125	68	1	16	12	1-1/4	180

*filet interior

**filet exterior

BP – Bypass pe vana de amestec

☑ Material și construcție

Robinet cu sferă cu termometru:

Sferă:

Mânerul robinetului cu sferă cu termometru:

Distanțier:

Racorduri filetate ale robinetului de închidere:

Racorduri filetate ale grupului de pompare:

Ax:

Garnituri ax:

Garnituri sferă:

Garnituri:

Material de izolare termică a grupului de pompare:

alamă forjată EN 12165

alamă forjată conform EN 12165, cromat

plastic, PA66 GF30

oțel acoperit cu pulbere (negru)

filet interior conform ISO 7-1

filet exterior conform ISO 228-1

alamă prelucrată conform EN12164

NBR / EPDM

PTFE

EPDM

EPP

☑ Date de funcționare

Presiune nominală:

max. 10 bar

Temperatură max. de lucru:

110°C

Sarcină termică pe termen scurt:

120°C < 15 s

Temperatura minimă de lucru:

0°C (apă 0,5°C)

Presiunea de deschidere pentru clapeta de sens:

200 mmCA

Raportul de amestec cu glicol propilenic:

25-50 %

☑ Agent de lucru:

Apă de încălzire trebuie să fie în conformitate cu ÖNORM H5195 sau VDI- Standard 2035. Este permisă utilizarea de glicol etilenic sau propilenic într-un raport de amestec 25-50%. Garniturile din EPDM pot fi afectate de lubrifianți cu uleiuri minerale și drept urmare se poate ajunge la deteriorarea etanșărilor din EPDM. Vă rugăm să consultați documentația producătorilor când folosiți produse cu glicol etilenic sau glicol propilenic pentru protecție împotriva înghețului și a coroziunii.

☑ Domeniu de utilizare

Grupul de pompare HERZ PUMPFIX CONSTANT este utilizat în sistemele de încălzire a apei în zonele de uz casnic. Este posibilă instalarea pompelor de circulație de diferite tipuri și de la diferiți producători.

HERZ PUMPFIX CONSTANT poate fi utilizat pentru reglarea termostatică a circuitului de încălzire (cum ar fi sistemul de încălzire prin pardoseală).

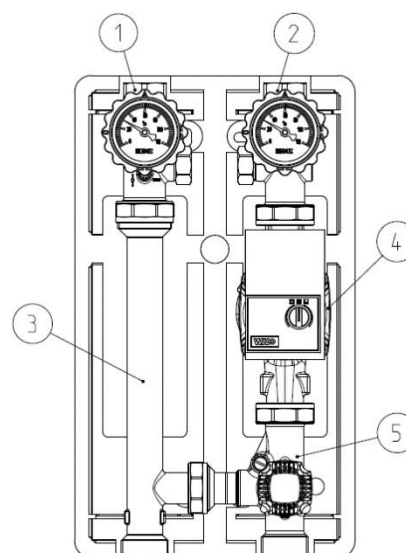
Grupul de pompare HERZ PUMPFIX CONSTANT DN25 poate fi echipat și cu un robinet de bypass pentru descărcare la presiune diferențială (1 4514 99).

☑ Componente ale HERZ PUMPFIX BASIC Constant

DN 25 - DN 32

1. Robinet cu termometru (albastru) și clapetă de sens
2. Robinet cu termometru (roșu)
3. Distanțier
4. Pompă de circulație*
5. Robinet cu cap termostatic HERZ cu senzor de contact

*a se vedea tabelul de prezentare generală



☑ Instrucțiuni de întreținere

În conformitate cu EN 806-5 (punctul 6. Funcționare), robinetul cu sferă trebuie să fie întotdeauna în poziția complet deschisă sau închisă și acționat la intervale regulate pentru a se asigura că rămâne funcțional. Prin urmare, robinetele cu sferă HERZ trebuie închise și deschise periodic (cel puțin de două ori pe an, o dată la 6 luni). Acest lucru previne blocarea robinetului cu sferă, reduce depunerea de sedimente și reduce posibilitatea de coroziune în interiorul robinetului.

☑ Instrucțiuni privind eliminarea

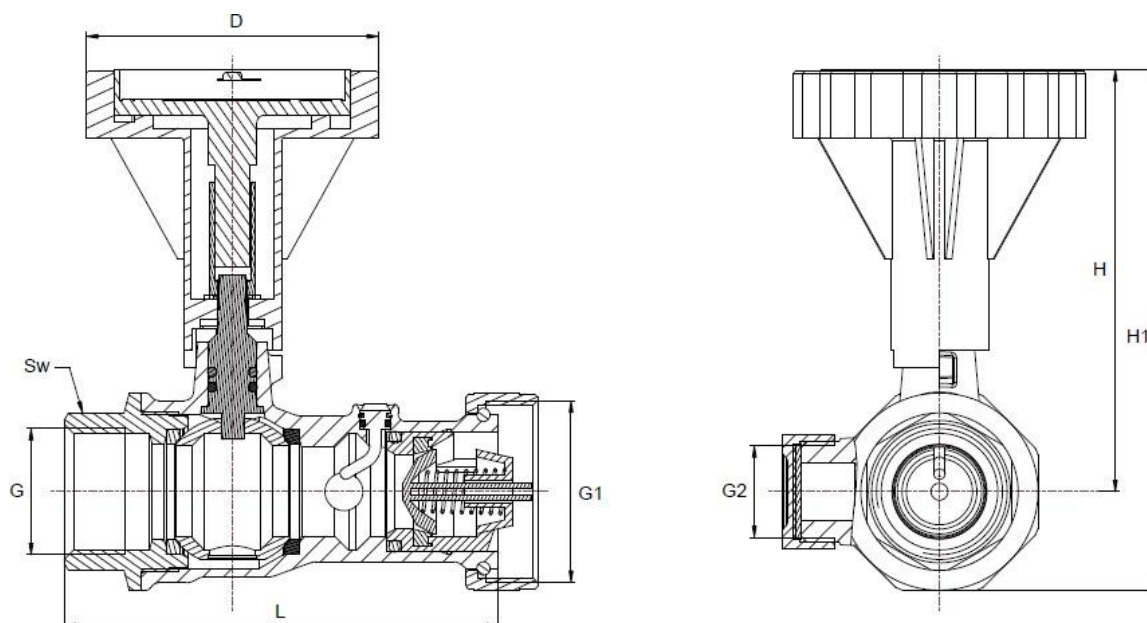
Eliminarea grupului de pompare HERZ nu trebuie să pună în pericol sănătatea sau mediul înconjurător. Trebuie respectate reglementările legale naționale pentru eliminarea corespunzătoare a grupului de pompare HERZ.

HERZ PUMPFIX BASIC

Robinet cu sferă cu clapetă de sens

Fișa tehnică 1 4510 86, 1 4510 87

☑ Dimensiuni



Articol Nr.	DN	Culoarea termometrului	L [mm]	H [mm]	H1 [mm]	D [mm]	Sw [mm]	G [inch]	G1 [inch]	G2 [inch]
1 4510 86	25	ALBASTRU	114,6	111	137	77	38	1	1-1/2	3/4
1 4510 87	32	ALBASTRU	123	111	143	77	50	1-1/4	2	3/4

*filet interior

**filet exterior

BP – Bypass pe vana de amestec

☑ Material și construcție

Carcasă:	alamă forjată EN 12165, CW617N
Sfera:	alamă forjată conform EN 12165, cromat, CW617N
Mănerul robinetului cu sferă cu termometru:	plastic, PA66 GF30
Clapeta de sens din material plastic:	POM

☑ Domeniu de utilizare

Robinetul cu sferă integrat în grupul de pompare PUMPFIX BASIC HERZ are patru funcții principale:

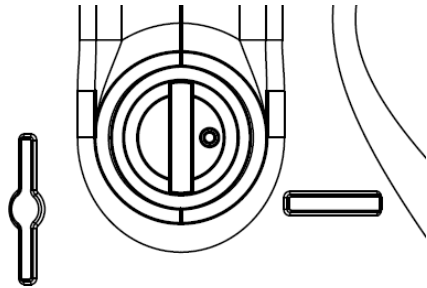
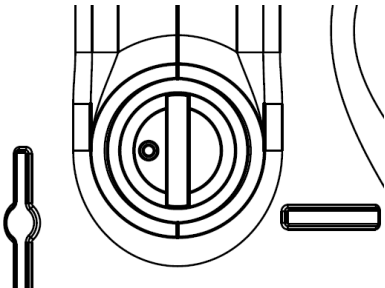
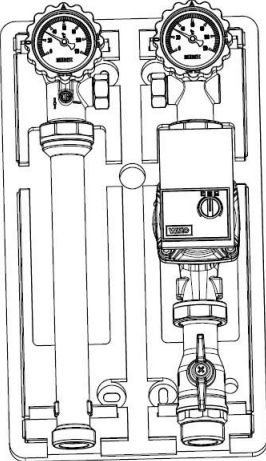
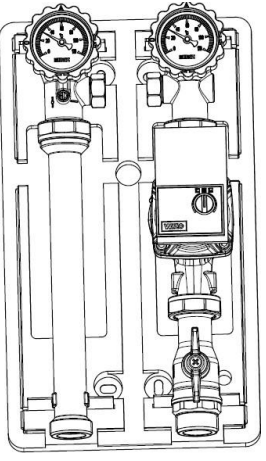
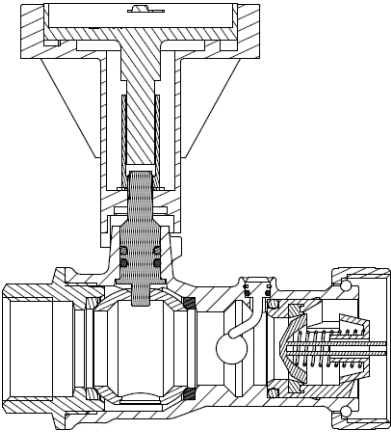
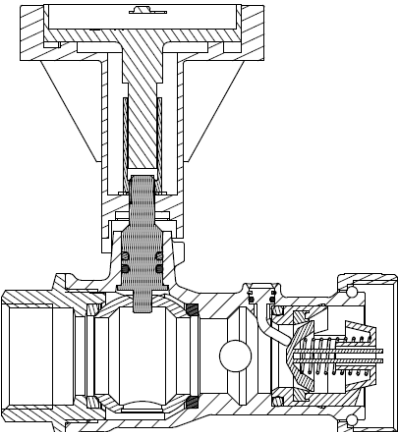
- Închiderea fiabilă a debitului pe retur - cu o rotație de 90° a sferei din alamă integrate
- Indicarea temperaturii pe retur - cu indicator de temperatură albastru
- Racord pentru robinetul de bypass (1 4514 99) – cu racord lateral G 3/4"
- Posibilitatea de blocare a poziției clapetei de sens în timpul întreținerii sistemului de încălzire

☑ Poziția de blocare a clapetei de sens

Clapeta de sens care este integrată în robinetul cu sferă din grupul de pompare HERZ PUMPFIX BASIC poate fi blocată. Această funcție suplimentară este utilizată mai ales în timpul întreținerii sistemului de încălzire (umplere sau golire).

Folosiți o șurubelniță cu cap plat pentru a bloca clapeta de sens. Rotiți tija marcată și observați poziția marcajului de pe tijă:

1. Dacă marcajul este orientat spre partea dreaptă a grupului de pompare, atunci clapeta de sens funcționează. În această poziție, debitul de agent termic este posibil să treacă doar într-un singur sens (de la robinetul cu sferă la distanțier).
2. Dacă marcajul este orientat spre partea stângă a grupului de pompare, atunci clapeta de sens este în poziția închisă. În această poziție, debitul de agent termic este posibil în ambele sensuri.

	1. Clapeta de sens funcționează	2. Clapeta de sens este blocată
Poziția de marcaj		
Poziția de marcaj		
Clapetă de sens integrată		

HERZ PUMPFIX BASIC

Accesorii pentru grupuri de pompare

Fișa tehnică 1 4510 XX

Imagine	Descriere	Numărul articolului
	Robinet cu sferă ALBASTRU cu clapetă de sens DN25	1 4510 86
	Robinet cu sferă ALBASTRU cu clapetă de sens DN32	1 4510 87
	Distanțier folosit în PUMPFIX MIX DN25, DN32 și PUMPFIX CONSTANT DN25	1 4510 90
	Distanțier folosit în PUMPFIX MIX DN32	1 4510 91
	Distanțier folosit în PUMPFIX DIRECT DN25	1 4510 88
	Distanțier folosit în PUMPFIX DIRECT DN32	1 4510 89