

HERZ - Acționare electrică

Fișa tehnică 1 7712 5X, 6X Ediția 0821

Informații generale

Utilizare prevăzută

Robinetele motorizate ne permit să ne apropiem de dorințele utilizatorului privind confortul și economiile de energie. Acestea sunt utilizate în sistemele de încălzire, răcire și proces, unde dorim să funcționeze 24 de ore pe zi, caracteristicile lor constante și precise și caracteristicile de reglare, chiar și cu sarcini foarte mici, sunt decisive pentru eficiența sistemelor.

Robinetul cu sferă (denumit în continuare BV) cu o caracteristică liniară ne permite să reglăm temperatura sau debitul în sistem, cu condiția ca acesta să fie instalat corect în sistem.



Robinetul de amestec (denumit în continuare MIX V) este un MIX V motorizat care ne permite reglarea ON/OFF (pornit/oprit) a debitului. Robinetele MIX V cu trei căi sunt cele mai utile în sistemele de încălzire și răcire, prin care reglăm temperatura de intrare în corpul de încălzire/răcire în funcție de nevoile utilizatorului. Prin utilizarea lor, putem rezolva probleme de reglare foarte complicate la costuri reduse, asigurând în același timp o siguranță ridicată în funcționare.



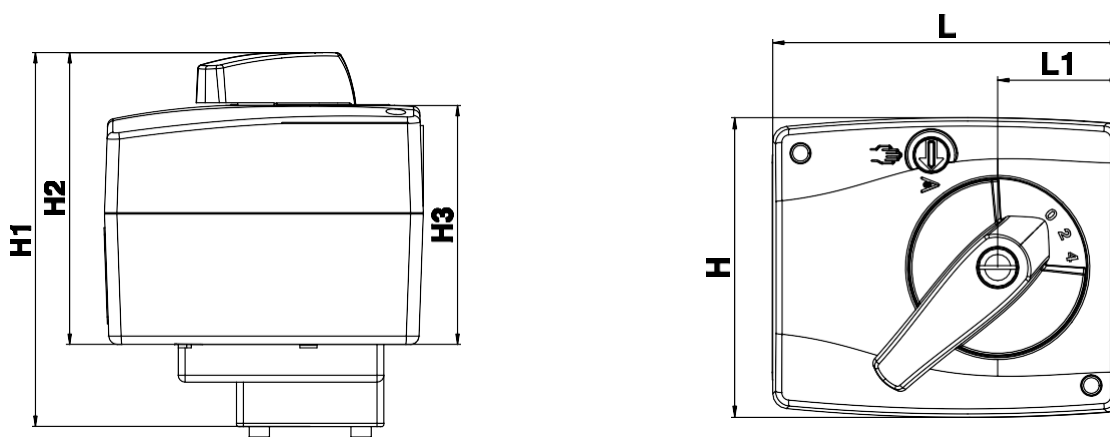
Imagine	Art. nr.	Tip	Descriere	Adaptor STD	Tensiune	Poziție	Reglare	Pagina
	1 7712 63	NR230-455	Acționare electrică pentru MIX V	1 7712 67 MS-NRHE pentru montaj pe MIX V	230 V	în 3 puncte	/	3
	1 7712 61	NR230-459	Acționare electrică pentru BV	1 7712 66 WNR-HE pentru montaj pe BV	230 V	în 3 puncte	/	3
	1 7712 60	NR230-460	Acționare electrică pentru BV	1 7712 66 WNR-HE pentru montaj pe BV	230 V	în 2 puncte	/	5
	1 7712 62	NR24-464	Acționare electrică pentru BV	1 7712 66 WNR-HE pentru montaj pe BV	24 V	/	Reglabil 0-10 V	7
	1 7712 57	NR24-504	Acționare electrică pentru MIX V	1 7712 67 MS-NRHE pentru montaj pe MIX V	24 V	/	Reglabil 0-10 V	7
	1 7712 56	NR24-505	Acționare electrică pentru MIX V	1 7712 67 MS-NRHE pentru montaj pe MIX V	24 V	în 3 puncte	/	9
	1 7712 59	NR24-506	Acționare electrică pentru BV	1 7712 66 WNR-HE pentru montaj pe BV	24 V	în 3 puncte	/	11
	1 7712 58	NR24-513	Acționare electrică pentru BV	1 7712 66 WNR-HE pentru montaj pe BV	24 V	în 2 puncte	/	11
	1 7712 66	WNR-HE	Adaptor pentru montaj pe BV, montaj posibil pe acționare electrică MIX care este apoi adecvată pentru montaj pe BV	/	/	/	/	13
	1 7712 67	MS-NRHE	Adaptor pentru montaj pe MIX V	/	/	/	/	13
	1 7781 03	/	Manetă și scală pentru MIX acționare electrică	/	/	/	/	13
	/	/	Manetă și scală pentru BV acționare electrică	/	/	/	/	13

HERZ - Acționare electrică

Ediția 0821

Fișa tehnică 1 7712 61, 1 7712 63

☑ Dimensiuni



Art. nr.	Tensiune	Adaptor	Utilizare prevăzută	Poziția	H [mm]	H1 [mm]	H2 [mm]	H3 [mm]	L [mm]	L1 [mm]	Greutate [kg]
1 7712 63	230 V	MS-NRHE 1 7712 67	BV	în 3 puncte	80	109	85	70	93	33	0,44
1 7712 61	230 V	WNR-HE 1 7712 66	MIX V	în 3 puncte	80	109	85	70	93	33	0,44

☑ Date tehnice

Date electrice

Tensiune nominală	c.a. 230 V
Frecvență la tensiunea nominală	50/60 Hz
Domeniu de tensiune nominală	c.a. 198...264 V
Putere consumată în timpul funcționării	3,5 W
Putere consumată pentru dimensionare cablu	3,5 VA
Conexiune alimentare / reglare	Borne 4 mm ² (cablu Ø6...8 mm, cu 3 conductori)
Funcționare în paralel	Nu

Date de funcționare

Cuplu motor	10 Nm
Precizie poziționare	±5%
Sensul de mers al motorului	rotație în sensul acelor de ceasornic
Comandă manuală	decuplare temporară și/sau permanentă a angrenajului mecanismului cu ajutorul butonului rotativ de pe carcasă
Unghi de rotație	90°
Timp de funcționare motor	140 s / 90°
Valoarea ciclului de funcționare	75% (= timp activ 140 s / timp de funcționare 187s)
Nivel de putere fonică, motor	37 dB(A)
Indicator de poziție	Placă scală reversibilă

Date privind siguranța

Clasa de protecție IEC/EN	izolație ranforsată II
Grad de protecție IEC/EN	IP40
Compatibilitate electromagnetică	CE în conformitate cu 2014/30/UE
Directiva privind joasa tensiune	CE în conformitate cu 2014/35/UE
Mod de exploatare	Tip 1
Tensiune nominală de impuls alimentare / reglare	4 kV
Gradul de control al poluării	3
Temperatura din ambient	0...50°C
Temperatura de depozitare	-30...80°C
Umiditate în ambient	Max. 95% umiditate relativă, fără condens
Întreținere	nu necesită întreținere

Culorile carcasei

Capac carcasă	roșu
Bază carcasă	negru

 Note privind siguranța

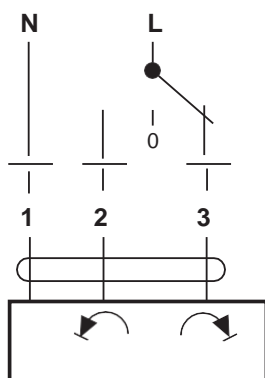
- Acest dispozitiv a fost proiectat pentru utilizarea în sisteme staționare de încălzire, ventilație și aer condiționat și nu trebuie utilizat în afara domeniului de aplicare specificat, în special în aeronave sau în orice alt mijloc de transport aerian.
- Dispozitivul de acționare electrică trebuie protejat împotriva umezelii. Acesta nu este indicat pentru aplicații în exterior.
- Pentru a calcula cuplul necesar, trebuie respectate specificațiile furnizate de producătorul robinetului de amestec.
- Numai specialiștii autorizați pot efectua instalarea. În timpul instalării trebuie respectate toate reglementările legale sau instituționale de instalare aplicabile.
- Trebuie verificată funcționarea corectă a descărcării sarcinii pentru cablul din carcasa dispozitivului de acționare electrică.
- Instalatorul trebuie să verifice principiul corect de funcționare după instalare.
- Dispozitivul nu conține piese care să poată fi înlocuite sau reparate de către utilizator.
- Dispozitivul conține componente electrice și electronice și nu trebuie eliminat ca deșeu menajer. Trebuie respectate toate reglementările și cerințele valabile la nivel local.
- Atenție: Tensiune de alimentare cu energie electrică!

 Caracteristicile produsului

Mod de exploatare	Dispozitivul de acționare electrică este activat cu un semnal în 3 puncte.
Montaj direct simplu	Montaj direct simplu cu un singur șurub. Bolțul filetat inclus în dotare servește ca un dispozitiv anti-rotăție. Poziția de montaj poate fi selectată liber în trepte de 90°.
Comandă manuală	Comandă manuală posibilă cu maneta. Decuplarea temporară a angrenajului prin apăsarea butonului rotativ. Decuplare permanentă prin apăsarea și rotirea simultană a butonului rotativ cu 90° în sensul acelor de ceasornic.
Fiabilitate funcțională ridicată	Dispozitivul de acționare electrică se oprește automat atunci când sunt atinse opritoarele de capăt.

 Instalație electrică
Scheme electrice

AC 230 V, în 3 puncte

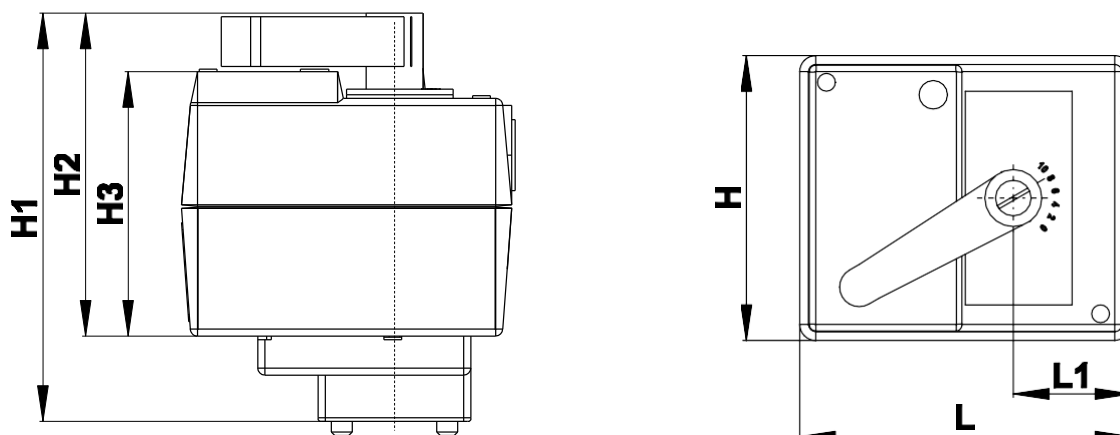


HERZ - Acționare electrică

Ediția 0821

Fișa tehnică 1 7712 60

☑ Dimensiuni



Art. nr.	Tensiune	Adaptor	Utilizare prevăzută	Poziția	H [mm]	H1 [mm]	H2 [mm]	H3 [mm]	L [mm]	L1 [mm]	Greutate [kg]
1 7712 60	230 V	WNR-HE 1 7712 66	BV	în 2 puncte	80	115	91	74,5	93	33	0,44

☑ Date tehnice

Date electrice

Tensiune nominală	c.a. 230 V
Frecvență la tensiunea nominală	50/60 Hz
Domeniu de tensiune nominală	c.a. 198...264 V
Putere consumată în timpul funcționării	3,5 W
Putere consumată pentru dimensionare cablu	3,5 VA
Conexiune alimentare / reglare	Borne 4 mm ² (cablu Ø6...8 mm, cu 3 conductori)
Funcționare în paralel	Nu

Date de funcționare

Cuplu motor	10 Nm
Precizie poziționare	±5%
Sensul de mers al motorului	rotație în sensul acelor de ceasornic
Comandă manuală	Decuplare temporară și/sau permanentă a angrenajului mecanismului cu ajutorul butonului rotativ de pe carcasă
Unghi de rotație	90°
Timp de funcționare motor	140 s / 90°
Valoarea ciclului de funcționare	75% (= timp activ 140 s / timp de funcționare 187s)
Nivel de putere fonică, motor	37 dB(A)
Indicator de poziție	Placă scală reversibilă

Date privind siguranța

Clasa de protecție IEC/EN	Izolație ranforsată II
Grad de protecție IEC/EN	IP40
Compatibilitate electromagnetă	CE în conformitate cu 2014/30/UE
Directiva privind joasa tensiune	CE în conformitate cu 2014/35/UE
Mod de exploatare	Tip 1
Tensiune nominală de alimentare / reglare	4 kV
Gradul de control al poluării	3
Temperatura din ambient	0...50°C
Temperatura de depozitare	-30...80°C
Umiditate în ambient	Max. 95% umiditate relativă, fără condens
Întreținere	nu necesită întreținere

Culorile carcasei

Capac carcasă	roșu
Bază carcasă	negru

 Note privind siguranța

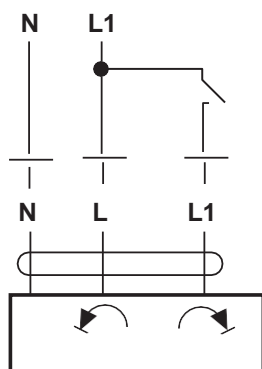
- Acest dispozitiv a fost proiectat pentru utilizarea în sisteme staționare de încălzire, ventilație și aer condiționat și nu trebuie utilizat în afara domeniului de aplicare specificat, în special în aeronave sau în orice alt mijloc de transport aerian.
- Dispozitivul de acționare electrică trebuie protejat împotriva umezelii. Acesta nu este indicat pentru aplicații în exterior.
- Pentru a calcula cuplul necesar, trebuie respectate specificațiile furnizate de producătorul robinetului de amestec.
- Numai specialiștii autorizați pot efectua instalarea. În timpul instalării trebuie respectate toate reglementările legale sau instituționale de instalare aplicabile.
- Trebuie verificată funcționarea corectă a descărcării sarcinii pentru cablul din carcasa dispozitivului de acționare electrică.
- Instalatorul trebuie să verifice principiul corect de funcționare după instalare.
- Dispozitivul nu conține piese care să poată fi înlocuite sau reparate de către utilizator.
- Dispozitivul conține componente electrice și electronice și nu trebuie eliminat ca deșeu menajer. Trebuie respectate toate reglementările și cerințele valabile la nivel local.
- Atenție: Tensiune de alimentare cu energie electrică!

 Caracteristicile produsului

Mod de exploatare	Dispozitivul de acționare electrică este activat cu un semnal în 3 puncte
Montaj direct simplu	Montaj direct simplu cu un singur șurub. Bolțul filetat inclus în dotare servește ca un dispozitiv anti-rotăție. Poziția de montaj poate fi selectată liber în trepte de 90°.
Comandă manuală	Comandă manuală posibilă cu maneta. Decuplarea temporară a angrenajului prin apăsarea butonului rotativ. Decuplare permanentă prin apăsarea și rotirea simultană a butonului rotativ cu 90° în sensul acelor de ceasornic.
Fiabilitate funcțională ridicată	Dispozitivul de acționare electrică se oprește automat atunci când sunt atinse opritoarele de capăt.

 Instalație electrică
Scheme electrice

AC 230 V, în 2 puncte



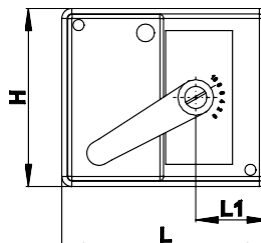
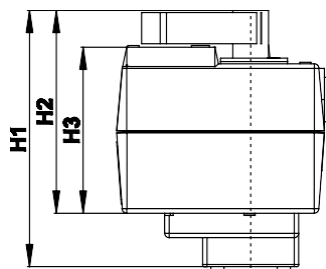
HERZ - Acționare electrică

Ediția 0821

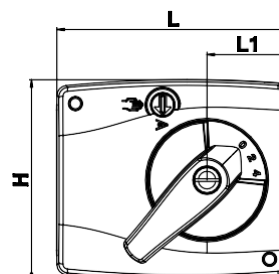
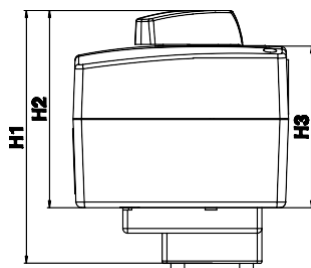
Fișa tehnică 1 7712 57, 1 7712 62,

☑ Dimensiuni

1 7712 57



1 7712 62



Art. nr.	Tensiune	Adaptor	Utilizare prevăzută	Reglare	H [mm]	H1 [mm]	H2 [mm]	H3 [mm]	L [mm]	L1 [mm]	Greutate [kg]
1 7712 57	24 V	MSN-NRHE 1 7712 67	MIX V	0-10 V	80	115	91	74,5	93	33	0,44
1 7712 62	24 V	WNR-HE 1 7712 66	BV	0-10 V	80	109	85	70	93	33	0,44

☑ Date tehnice

Date electrice

Tensiune nominală	c.a./c.c. 24 V
Frecvență la tensiunea nominală	50/60 Hz
Domeniu de tensiune nominală	c.a. 19,2...28,8 V / c.c. 19,2...28,8 V
Putere consumată în timpul funcționării	1,5 W
Putere consumată pentru dimensionare cablu	2,5 VA
Conexiune alimentare / reglare	Borne 4 mm ² (cablu Ø6...8 mm, 4 conductori)
Funcționare în paralel	Da (notați datele de performanță)

Date de funcționare

Cuplu motor	10 Nm
Domeniu de funcționare Y.....	2...10 V
Domeniu de funcționare Y note	Domeniu de funcționare selectabil 0...10 V sau 2...10 V
Feedback de poziție U	2 V
Precizie poziționare	±5%
Sensul de mers al motorului	rotație în sensul acelor de ceasornic
Comandă manuală	decuplare temporară și/sau permanentă a angrenajului mecanismului cu ajutorul butonului rotativ de pe carcasă
Unghi de rotație	90°
Timp de funcționare motor	140 s / 90°
Valoarea ciclului de funcționare	75% (= timp activ 140 s / timp de funcționare 187s)
Nivel de putere fonică, motor	37 dB(A)
Indicator de poziție	Placă scală reversibilă

Date privind siguranța

Clasa de protecție IEC/EN	III, Tensiune foarte joasă de siguranță (SELV)
Grad de protecție IEC/EN	IP40
Compatibilitate electromagnetă	CE în conformitate cu 2014/30/UE
Mod de exploatare	Tip 1
Tensiune nominală de impuls alimentare / reglare	0,8 kV
Grad de poluare	3
Temperatura din ambient	0...50°C
Temperatura de depozitare	-30...80°C
Umiditate în ambient	Max. 95% umiditate relativă, fără condens
Întreținere	nu necesită întreținere

Culorile carcasei

Capac carcasă	roșu
Bază carcasă	negru

 Note privind siguranța

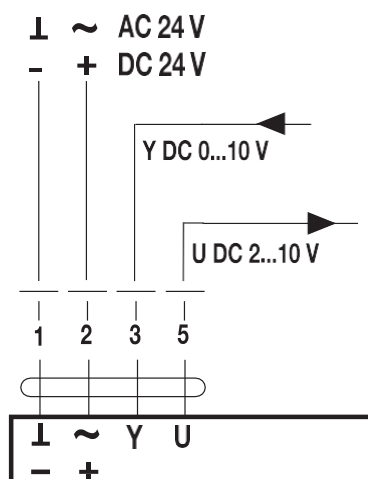
- Acest dispozitiv a fost proiectat pentru utilizarea în sisteme staționare de încălzire, ventilație și aer condiționat și nu trebuie utilizat în afara domeniului de aplicare specificat, în special în aeronave sau în orice alt mijloc de transport aerian.
- Dispozitivul de acționare electrică trebuie protejat împotriva umezelii. Acesta nu este indicat pentru aplicații în exterior.
- Pentru a calcula cuplul necesar, trebuie respectate specificațiile furnizate de producătorul robinetului de amestec.
- Numai specialiștii autorizați pot efectua instalarea. În timpul instalării trebuie respectate toate reglementările legale sau instituționale de instalare aplicabile.
- Trebuie verificată funcționarea corectă a descărcării sarcinii pentru cablul din carcasa dispozitivului de acționare electrică.
- Instalatorul trebuie să verifice principiul corect de funcționare după instalare.
- Comutatorul pentru schimbarea sensului de rotație și a domeniului de funcționare poate fi reglat numai de către specialiști autorizați. Sensul de rotație nu poate fi modificat atunci când este aplicată reglarea de protecție la îngheț.
- Dispozitivul nu conține piese care să poată fi înlocuite sau reparate de către utilizator.
- Dispozitivul conține componente electrice și electronice și nu trebuie eliminat ca deșeu menajer. Trebuie respectate toate reglementările și cerințele valabile la nivel local.
- Atenție: Joasă tensiune!

 Caracteristicile produsului

Mod de exploatare	Dispozitivul de acționare electrică este activat cu un semnal în 3 puncte
Montaj direct simplu	Montaj direct simplu cu un singur șurub. Bolțul filetat inclus în dotare servește ca un dispozitiv anti-rotăție. Poziția de montaj poate fi selectată liber în trepte de 90°.
Comandă manuală	Comandă manuală posibilă cu maneta. Decuplarea temporară a angrenajului prin apăsarea butonului rotativ. Decuplare permanentă prin apăsarea și rotirea simultană a butonului rotativ cu 90° în sensul acelor de ceasornic.
Fiabilitate funcțională ridicată	Dispozitivul de acționare electrică este protejat împotriva suprasarcinii și se oprește automat atunci când este atins opritorul de capăt. Dispozitivul de acționare electrică se oprește pentru șapte secunde în cazul blocării, apoi încearcă să repornească. Dacă starea de blocare persistă, dispozitivul de acționare electrică încearcă să repornească o dată la două minute, în total de 15 ori, și ulterior doar o dată la două ore.

 Instalație electrică
Scheme electrice

c.a./c.c. 24 V, cu modulație



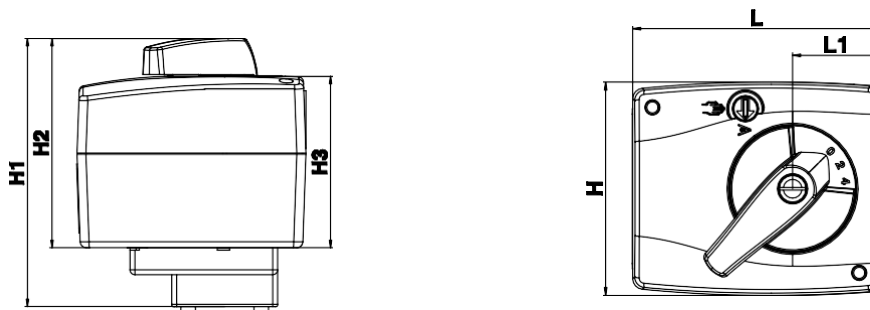
HERZ - Acționare electrică

Ediția 0821

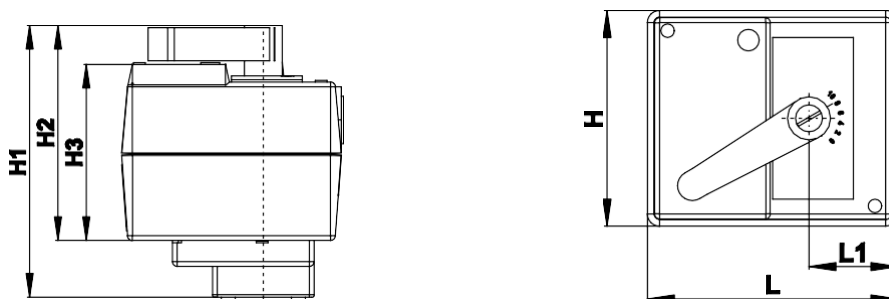
Fișa tehnică 1 7712 56, 1 7712 59

☑ Dimensiuni

1 7712 56



1 7712 59



Art. nr.	Tensiune	Adaptor	Utilizare prevăzută	Poziția	H [mm]	H1 [mm]	H2 [mm]	H3 [mm]	L [mm]	L1 [mm]	Greutate [kg]
1 7712 56	24 V	MS-NRHE 1 7712 67	MIX V	în 3 puncte	80	109	85	70	93	33	0,44
1 7712 59	24 V	WNR-HE 1 7712 66	BV	în 3 puncte	80	115	91	74,5	93	33	0,44

☑ Date tehnice

Date electrice

Tensiune nominală	c.a./c.c. 24 V
Frecvență la tensiunea nominală	50/60 Hz
Domeniu de tensiune nominală	c.a. 19,2...28,8 V / c.c. 19,2...28,8 V
Putere consumată în timpul funcționării	1,5 W
Putere consumată pentru dimensionare cablu	1,5 VA
Conexiune alimentare / reglare	Borne 4 mm ² (cablu Ø 6...8 mm, 4 conductori)
Funcționare în paralel	Nu

Date de funcționare

Cuplu motor	10 Nm
Precizie poziționare	±5%
Sensul de mers al motorului	rotație în sensul acelor de ceasornic
Comandă manuală	Decuplare temporară și/sau permanentă a angrenajului mecanismului cu ajutorul butonului rotativ de pe carcasă
Unghi de rotație	90°
Timp de funcționare motor	140 s / 90°
Valoarea ciclului de funcționare	75% (= timp activ 140 s / timp de funcționare 187s)
Nivel de putere fonică, motor	37 dB(A)
Indicator de poziție	Placă scală reversibilă

Date privind siguranța

Clasa de protecție IEC/EN	III, Tensiune foarte joasă de siguranță (SELV)
Grad de protecție IEC/EN	IP40
Compatibilitate electromagnetică	CE în conformitate cu 2014/30/UE
Mod de exploatare	Tip 1
Tensiune nominală de impuls alimentare / reglare	0,8 kV
Grad de poluare	3
Temperatura din ambient	0...50°C
Temperatura de depozitare	-30...80°C
Umiditate în ambient	Max. 95% umiditate relativă, fără condens
Întreținere	nu necesită întreținere

Culorile carcasei

Capac carcasă	roșu
Bază carcasă	negru

 Note privind siguranța

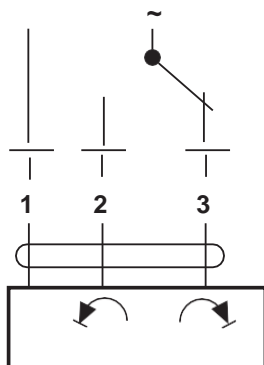
- Acest dispozitiv a fost proiectat pentru utilizarea în sisteme staționare de încălzire, ventilație și aer condiționat și nu trebuie utilizat în afara domeniului de aplicare specificat, în special în aeronave sau în orice alt mijloc de transport aerian.
- Dispozitivul de acționare electrică trebuie protejat împotriva umezelii. Acesta nu este indicat pentru aplicații în exterior.
- Pentru a calcula cuplul necesar, trebuie respectate specificațiile furnizate de producătorul robinetului de amestec.
- Numai specialiștii autorizați pot efectua instalarea. În timpul instalării trebuie respectate toate reglementările legale sau instituționale de instalare aplicabile.
- Trebuie verificată funcționarea corectă a descărcării sarcinii pentru cablul din carcasa dispozitivului de acționare electrică.
- Instalatorul trebuie să verifice principiul corect de funcționare după instalare.
- Dispozitivul nu conține piese care să poată fi înlocuite sau reparate de către utilizator.
- Dispozitivul conține componente electrice și electronice și nu trebuie eliminat ca deșeu menajer. Trebuie respectate toate reglementările și cerințele valabile la nivel local.
- Atenție: Joasă tensiune!

 Caracteristicile produsului

Mod de exploatare	Dispozitivul de acționare electrică este activat cu un semnal în 3 puncte
Montaj direct simplu	Montaj direct simplu cu un singur șurub. Bolțul filetat inclus în dotare servește ca un dispozitiv anti-rotăție. Poziția de montaj poate fi selectată liber în trepte de 90°.
Comandă manuală	Comandă manuală posibilă cu maneta. Decuplarea temporară a angrenajului prin apăsarea butonului rotativ. Decuplare permanentă prin apăsarea și rotirea simultană a butonului rotativ cu 90° în sensul acelor de ceasornic.
Fiabilitate funcțională ridicată	Dispozitivul de acționare electrică se oprește automat atunci când sunt atinse opritoarele de capăt.

 Instalație electrică
Scheme electrice

c.a. 24 V, deschis/închis

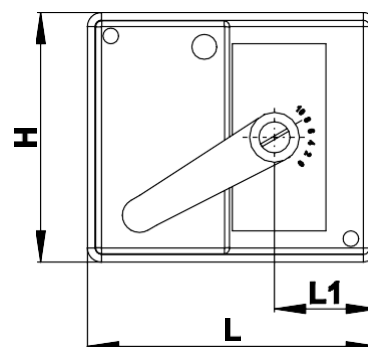
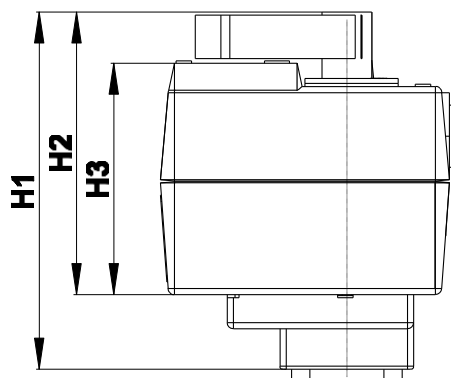


HERZ - Acționare electrică

Ediția 0821

Fișa tehnică 1 7712 58

☑ Dimensiuni



Art. nr.	Tensiune	Adaptor	Utilizare prevăzută	Poziția	H [mm]	H1 [mm]	H2 [mm]	H3 [mm]	L [mm]	L1 [mm]	Greutate [kg]
1 7712 58	24 V	WNR-HE 1 7712 66	MIX V	în 3 puncte	80	115	91	74,5	93	33	0,44

☑ Date tehnice

Date electrice

Tensiune nominală	c.a./c.c. 24 V
Frecvență la tensiunea nominală	50/60 Hz
Domeniu de tensiune nominală	c.a. 19,2...28,8 V / c.c. 19,2...28,8 V
Putere consumată în timpul funcționării	1,5 W
Putere consumată pentru dimensionare cablu	1,5 VA
Conexiune alimentare / reglare	Borne 4 mm ² (cablu Ø6...8 mm, 4 conductori)
Funcționare în paralel	Nu

Date de funcționare

Cuplu motor	10 Nm
Precizie poziționare	±5%
Sensul de mers al motorului	rotație în sensul acelor de ceasornic
Comandă manuală	decuplare temporară și/sau permanentă a angrenajului mecanismului cu ajutorul butonului rotativ de pe carcasă
Unghi de rotație	90°
Timp de funcționare motor	140 s / 90°
Valoarea ciclului de funcționare	75% (= timp activ 140 s / timp de funcționare 187s)
Nivel de putere fonică, motor	37 dB(A)
Indicator de poziție	Placă scală reversibilă

Date privind siguranța

Clasa de protecție IEC/EN	III, Tensiune foarte joasă de siguranță (SELV)
Grad de protecție IEC/EN	IP40
Compatibilitate electromagnetică	CE în conformitate cu 2014/30/UE
Mod de exploatare	Tip 1
Tensiune nominală de impuls alimentare / reglare	0,8 kV
Grad de poluare	3
Temperatura din ambient	0...50°C
Temperatura de depozitare	-30...80°C
Umiditate în ambient	Max. 95% umiditate relativă, fără condens
Întreținere	nu necesită întreținere

Culorile carcasei

Capac carcasă	roșu
Bază carcasă	negru

 Note privind siguranța

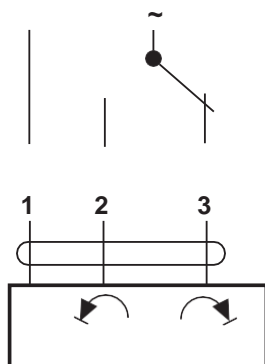
- Acest dispozitiv a fost proiectat pentru utilizarea în sisteme staționare de încălzire, ventilație și aer condiționat și nu trebuie utilizat în afara domeniului de aplicare specificat, în special în aeronave sau în orice alt mijloc de transport aerian.
- Dispozitivul de acționare electrică trebuie protejat împotriva umezelii. Acesta nu este indicat pentru aplicații în exterior.
- Pentru a calcula cuplul necesar, trebuie respectate specificațiile furnizate de producătorul robinetului de amestec.
- Numai specialiștii autorizați pot efectua instalarea. În timpul instalării trebuie respectate toate reglementările legale sau instituționale de instalare aplicabile.
- Trebuie verificată funcționarea corectă a descărcării sarcinii pentru cablul din carcasa dispozitivului de acționare electrică.
- Instalatorul trebuie să verifice principiul corect de funcționare după instalare.
- Dispozitivul nu conține piese care să poată fi înlocuite sau reparate de către utilizator.
- Dispozitivul conține componente electrice și electronice și nu trebuie eliminat ca deșeu menajer. Trebuie respectate toate reglementările și cerințele valabile la nivel local.
- Atenție: Joasă tensiune!

 Caracteristicile produsului

Mod de exploatare	Dispozitivul de acționare electrică este activat cu un semnal în 3 puncte
Montaj direct simplu	Montaj direct simplu cu un singur șurub. Bolțul filetat inclus în dotare servește ca un dispozitiv anti-rotăție. Poziția de montaj poate fi selectată liber în trepte de 90°.
Comandă manuală	Comandă manuală posibilă cu maneta. Decuplarea temporară a angrenajului prin apăsarea butonului rotativ. Decuplare permanentă prin apăsarea și rotirea simultană a butonului rotativ cu 90° în sensul acelor de ceasornic.
Fiabilitate funcțională ridicată opritoare de capăt.	Dispozitivul de acționare electrică se oprește automat atunci când sunt atinse

 Instalație electrică
Scheme electrice





c.a. 24 V, deschis/închis



HERZ - Acționare electrică

Fișe tehnice, Ediția 0821

Piese de schimb

Imagine	Art. nr.	Tip	Descriere	Compatibil cu
	1 7712 66	WNR-HE	Adaptor pentru montaj pe BV, montaj posibil pe acționarea electrică MIX V care este apoi compatibil pentru montaj pe robinetul cu sferă	1 7712 58 1 7712 59 1 7712 60 1 7712 61 1 7712 62
	1 7712 67	MS-NRHE	Adaptor pentru montaj pe robinetul de amestec (MIX V)	1 7712 56 1 7712 57 1 7712 63
	1 7781 03	/	Manetă și scală pentru acționare electrică MIX V	1 7712 56 1 7712 61 1 7712 62 1 7712 63
		/	Manetă și scală pentru BV (robinetul cu sferă)	1 7712 57 1 7712 58 1 7712 59 1 7712 60