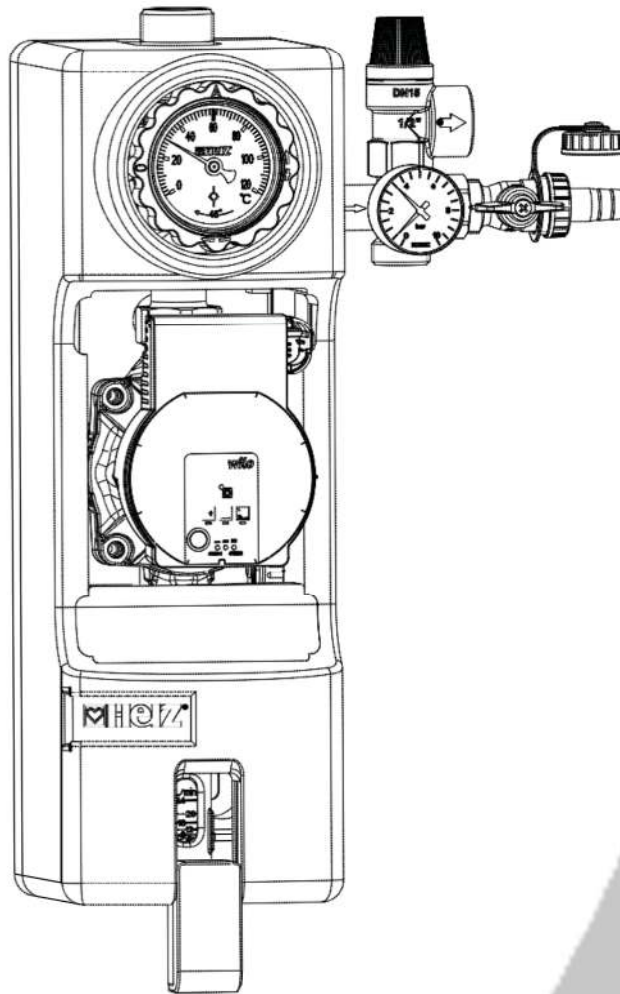




RO-BINET

— Din 1995 —



HERZ - Pumpfix SOLAR Simple

Instrucțiuni de instalare
Installation instructions

www.ro-binet.ro

Ici@Ici.ro, 0722.228.706



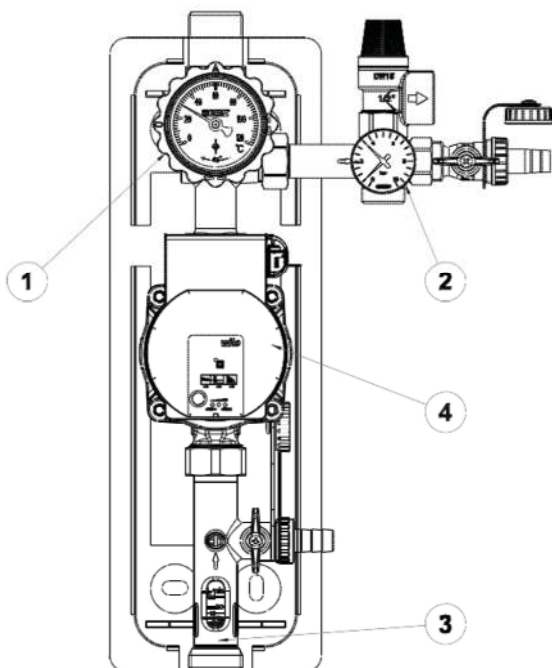
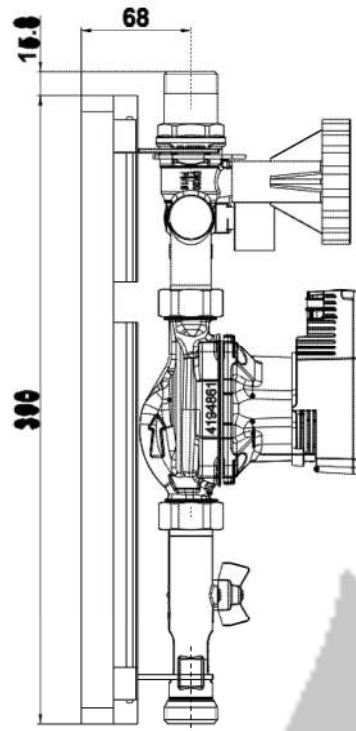
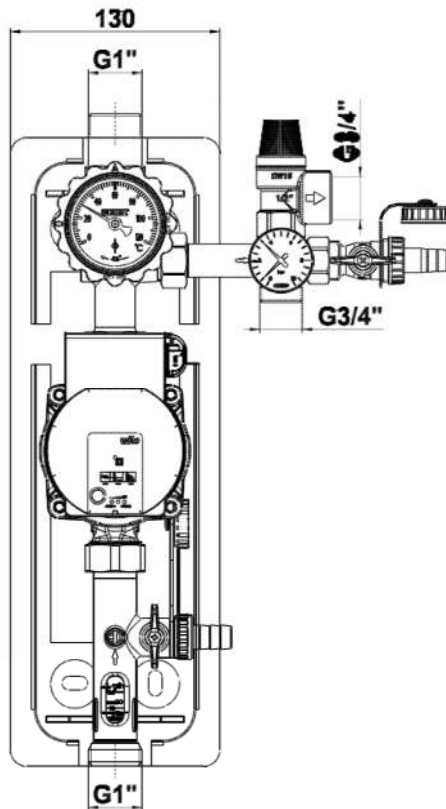
RO-BINET

— Din 1995 —

Pumpfix SOLAR

Instrucțiuni de instalare / Installation instructions

Sistem / System



1. Robinet cu sferă echipat cu termometru / Ball valve with thermometer
2. Grup de siguranță / Security group
3. Debitmetru / Flowmeter
4. Pompă de recirculare pt. instalații "solare" / Solar pump

**RO-BINET**

Din 1995

☑ Dimensiuni / Dimensions

Înălțime (în mm) / Height	390
Lățime (în mm) / Width	130
Robinete cu sferă cu racorduri la țevă / Pipe connections ball valves	G 1"
Debitmetru cu racorduri la țevă / Pipe connections flowmeter	G 1"
Leșirea supapei de siguranță / Outlet of the pressure relief valve	G 3/4"

☑ Date de funcționare / Operating data

Temperatura maximă de lucru / Max. operating temperature	110°C
Presiune maxim admisă / Max. admissible pressure	PN 10
Temperatură maxim admisă pe termen scurt / Short-term load	120°C < 15s
Raport de amestec propilen-glicol / propylene glycol mixing ratio	25-50%


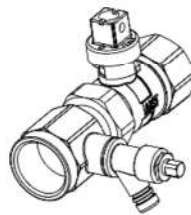

☑ Dotări / Equipment

Supapă de siguranță la presiune / Pressure relief valve	6 bar
Manometru / Pressure gauge	0 -10 bar
Presiunea de deschidere pentru robinetul de reținere / Opening pressure for check valve	200 mm CA / mmWc
Debitmetru / Flowmeter	4 - 24 l/min

☑ Material / Material

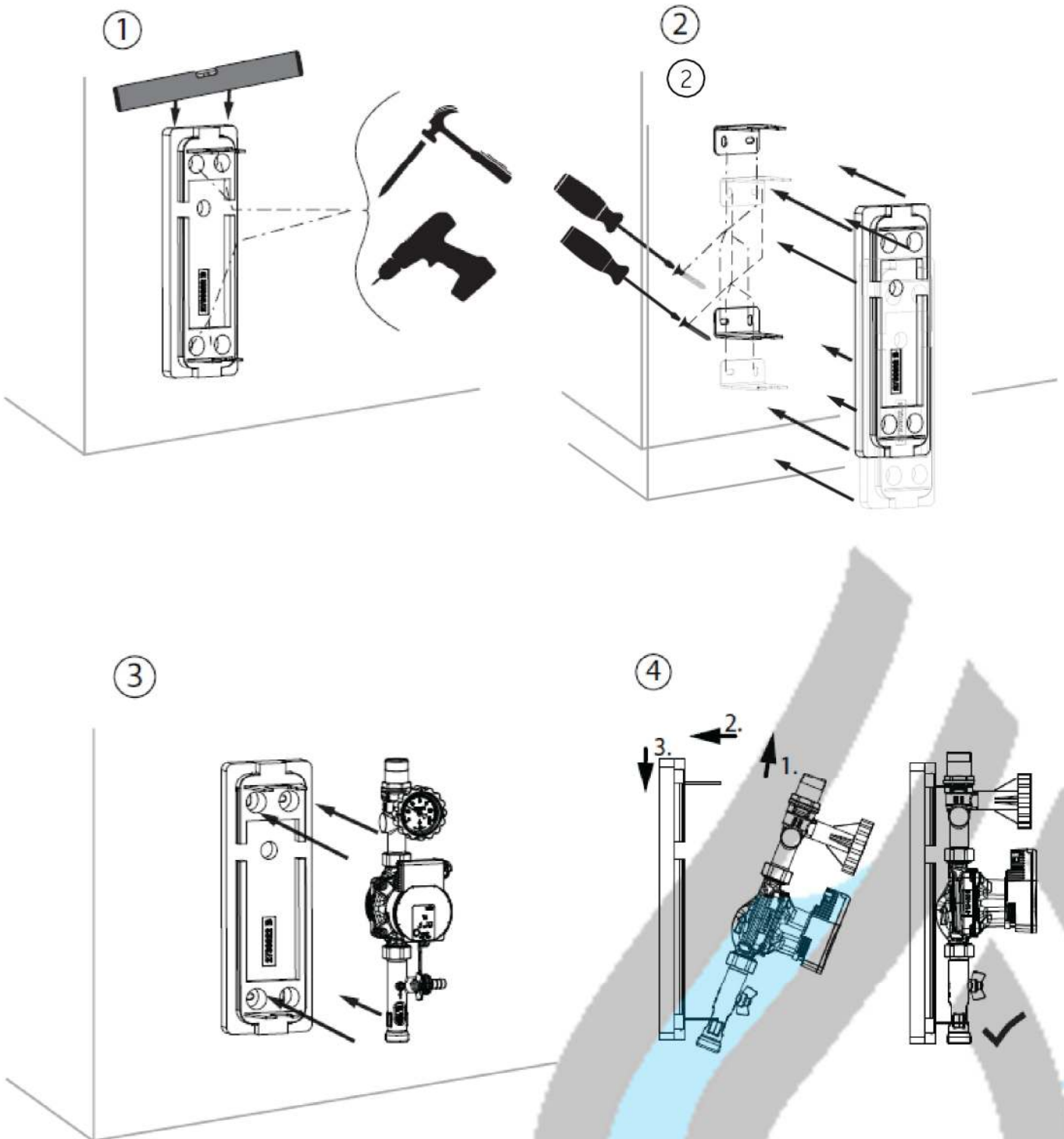
Robinete și fittinguri / Valves and fittings	Alamă / Brass / Medenina
Garnituri / Gaskets	FKM, Klingler SIL
Izolație termică / Insulation	EPP
Robinete de reținere / Check valves	Alamă / Brass / Medenina

☑ Accesorii / Accessories

	Descriere / Description	Art.
	Termometru cadran albastru pentru HERZ PUMPFIX Solar/ Blue thermometer for HERZ PUMPFIX Solar	1 2201 92
	Robinet de service / Service valve	1 2205 02
	Racord flexibil cu consolă / Connecting tube with console	1 4513 30

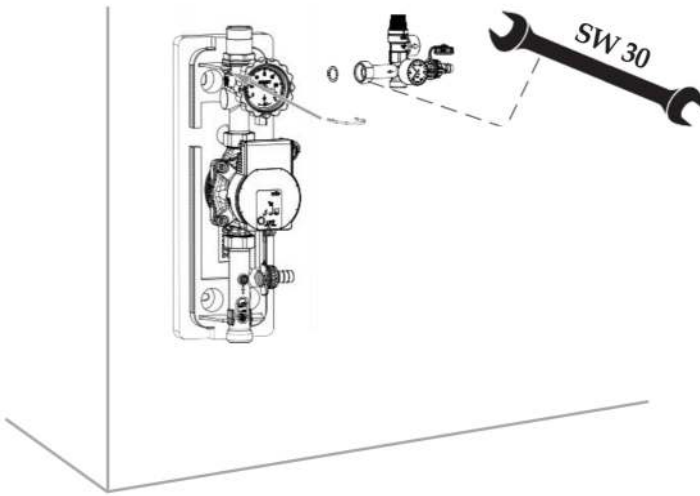


☑ Instalare / Installation

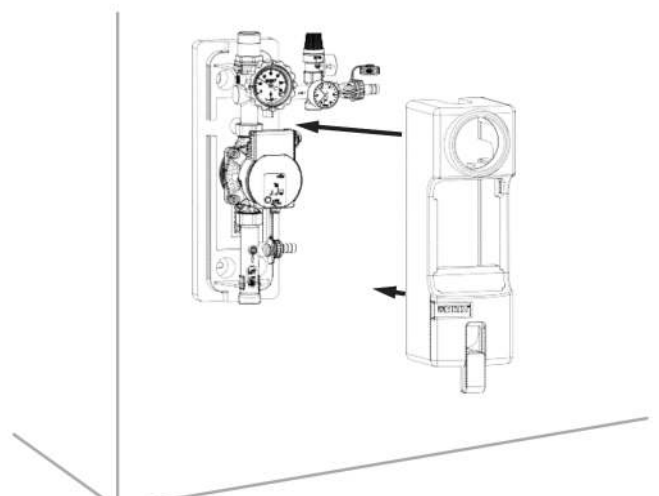




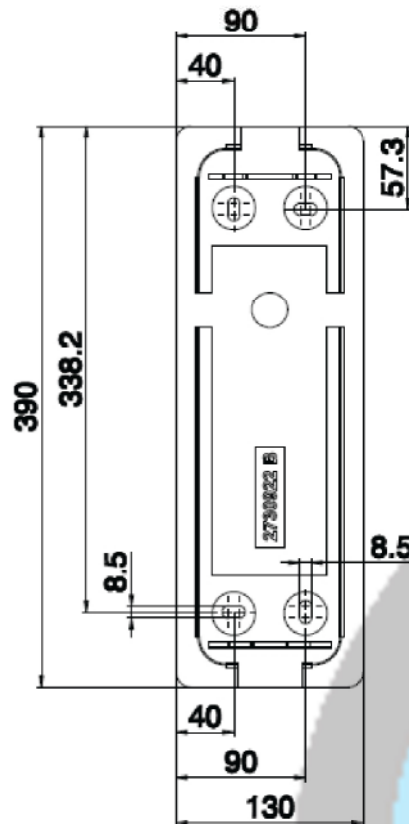
⑤



⑥



Dimensiuni de instalare / Installation dimensions

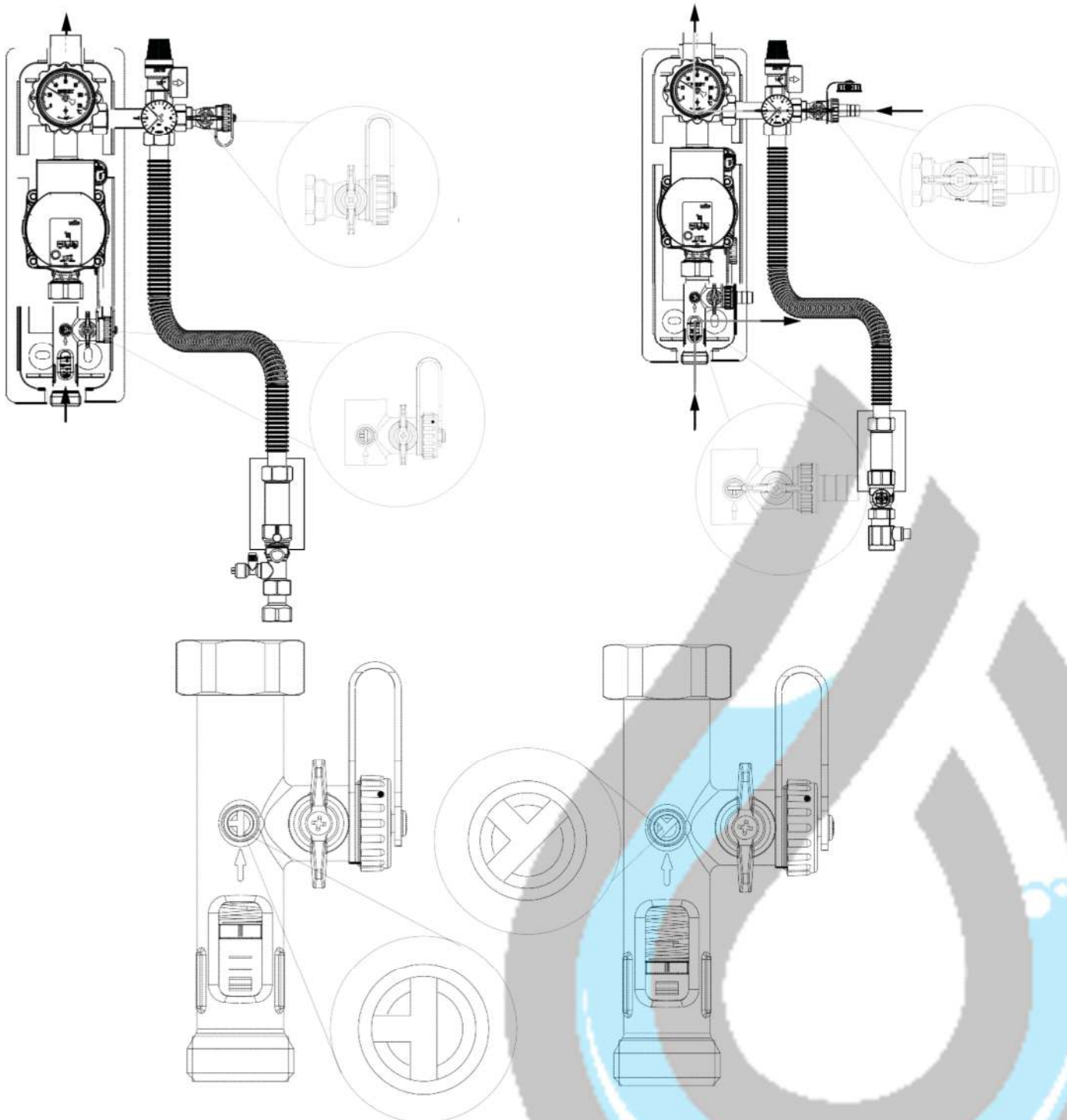


☑ Funcțiile componentelor / Functions of components

Robinetul de reținere SOLAR: este integrat în corpul debitmetrului. Robinetul cu sferă este utilizat ca element de închidere. Funcția robinetului de reținere poate fi blocată, de exemplu, pentru golirea sistemului. Rotiți maneta la 45° în sensul acelor de ceasornic, pentru a dezactiva robinetul de reținere.

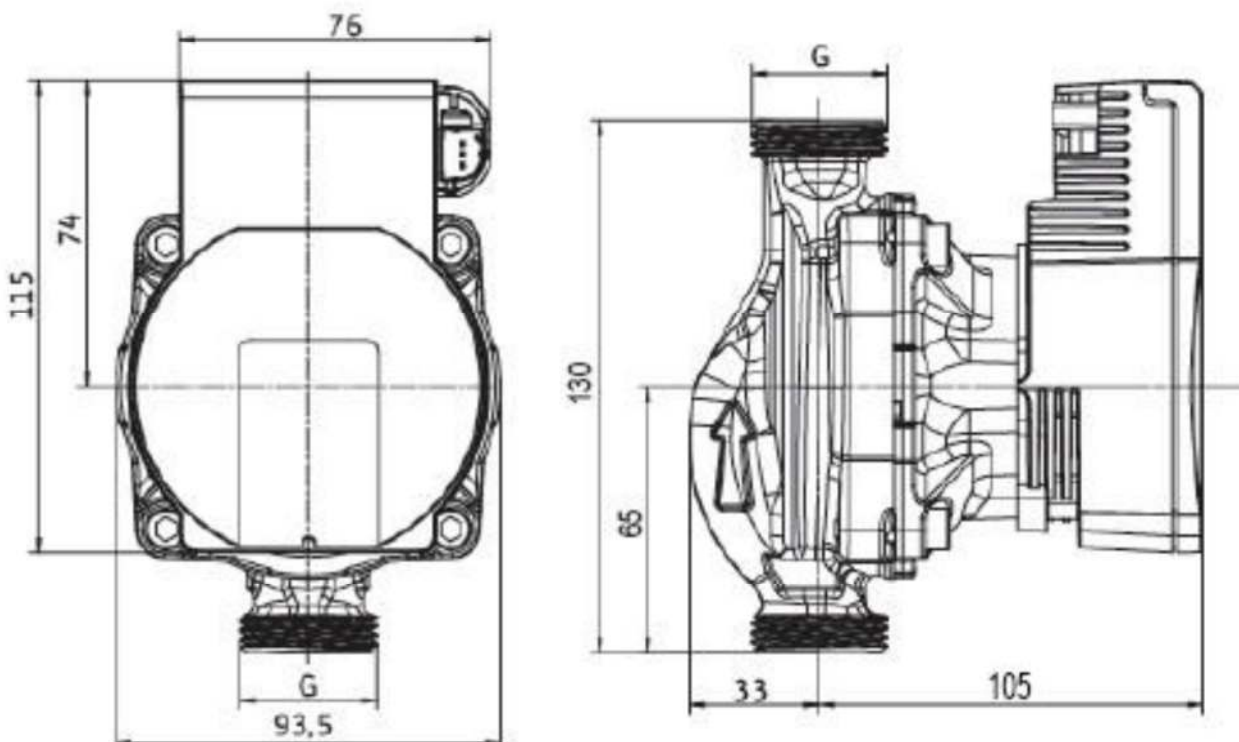
SOLAR checkball: it is included into the ball valve. It The ball valve is used as shut-off element. The function of the check valve can be blocked, for example, for draining the system. Rotate the handle by 45° clockwise for deactivating the check valve.

☑ Umplere – Golire / Filling - Emptying





Dimensiunile pompei / Pump dimensions



Pump data

Tip / Type:	Wilo - Para STG 15-130/8-75
Filet / Thread:	G 1"
Lungime totală / Overall length:	130 mm
Indice de eficiență energetică /Energy Efficiency Index (EEI):	≤ 0,21
Înălțime de pompare maximă / Max. delivery head:	8,4 m
Debit volumic maxim / Max. volume flow:	4 m ³ /h
Temperatură maximă de lucru / Max. operating temperature:	105°C
Presiune maximă de lucru / Maxi. operating pressure:	10 bar
Conexiune la rețea / Mains connection:	1~230 V +10%/-15%, 50/60 Hz (tensiune standard /IEC 60038 standard voltage)
Clasa de protecție / Protection class:	IPx4D
Clasa de izolație / Insulation class:	F
Înălțime de pompare minimă la portul de aspirație pentru a evita cavitația la temperatura de pompare a apei / Minimum suction head at suction port to avoid cavitation at water pumping temperature	
Înălțime de pompare minimă la 50/95°C: 0,5 / 4,5 m / Minimum suction head at 50/95°C: 0.5 / 4.5 m	

Comandă externă printr-un sistem PWM

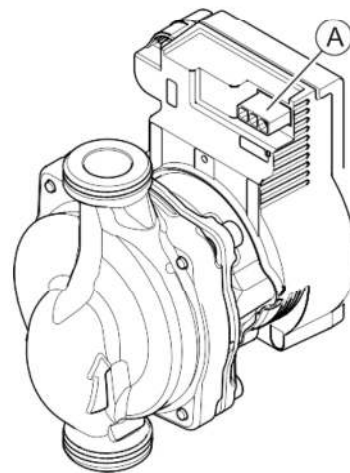
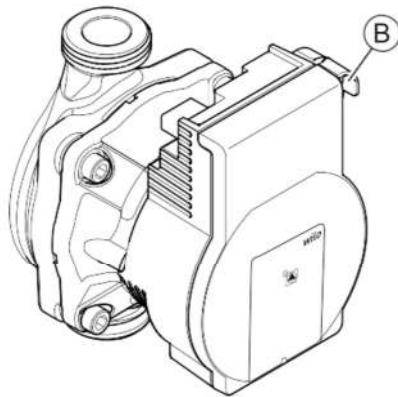
Evaluarea cerințelor (nivel/punct de referință) pentru comandă se face de la un controler. Controler-ul trimite un semnal PWM ca variabilă de acționare la pompa model PARA-STG. Wilo recomandă utilizarea controlului de tip PWM2, din motive de securitate. Generatorul de semnal PWM dă o comandă periodică de impulsuri la pompă (ciclul de funcționare), conform DIN IEC 60469-1. Variabila de acționare este determinată de raportul dintre durata impulsului și perioada de impuls. Ciclul de funcționare este definit ca un raport fără dimensiune, cu o valoare de 0 ... 1 sau 0 ... 100%. Controlul de tip PWM2 este explicat grafic în fișa tehnică aferentă pompei WILO de tip PARA-STG.

EN

External control via a PWM system

The actual/setpoint level assessment required for control is referred to a remote controller. The remote controller sends a PWM signal as an actuating variable to the Wilo PARA. The PWM signal generator gives a periodic order of pulses to the pump (the duty cycle), according to DIN IEC 60469-1. The actuating variable is determined by the ratio between pulse duration and the pulse period. The duty cycle is defined as a ratio without dimension, with a value of 0 ... 1 or 0 ... 100%. This is explained in the following with ideal pulses which form a rectangular wave.

Conexiuni electrice



RO Pregătirea:

- Tipul curentului și tensiunea trebuie să corespundă datelor de pe plăcuța de identificare.
- Siguranță fuzibilă maximă: 10 A, cu declanșare întârziată.
- Pompa trebuie să funcționeze exclusiv cu tensiune CA sinusoidală.
- Țineți cont de frecvența comutării:
 - Conectări/deconectări prin alimentare electrică ≤ 100/24 h.
 - ≤ 20 / h la o frecvență de comutare de 1 min. între conectări / deconectări la / de la alimentarea electrică.
- Racordarea (conexiunea) electrică trebuie executată cu ajutorul unui cablu de racordare fix, prevăzut cu un dispozitiv de cuplare sau un comutator multipolar cu o deschidere a contactului de cel puțin 3 mm (conform VDE 0700 / Partea 1).
- Pentru protecția împotriva apei scurse și pentru protecția la smulgere la presetupa pentru cablu, trebuie utilizat un cablu de racordare cu un diametru exterior suficient (de ex. H05VV-F3G1.5).
- La temperaturi ale fluidului pompat de peste 90°C, trebuie utilizat un cablu de racordare termorezistent.
- Asigurați-vă că acest cablu de racordare nu atinge conductele și nici pompa.

EN

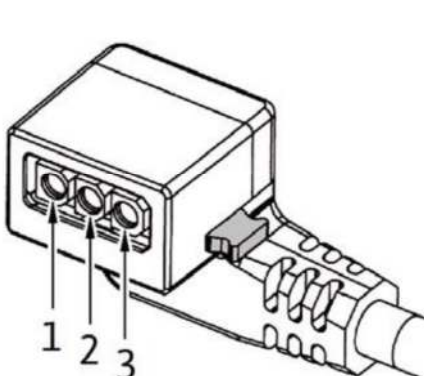
Installing the mains connecton cable:

- The current type and voltage must correspond to the specifications on the rating plate.
- Maximum back-up fuse: 10 A, slow-blow.
- Only operate the pump with sinusoidal AC voltage.
- Note the switching frequency:
 - On/off switching operations via mains voltage ≤ 100/24 h.
 - ≤ 20/h for a switching frequency of 1 min. between switching on/off via mains voltage.

On/Off switching have to be > 5s (inrush current compatibility) but Wilo recommend to use the PWM signal, it increase the starting time.

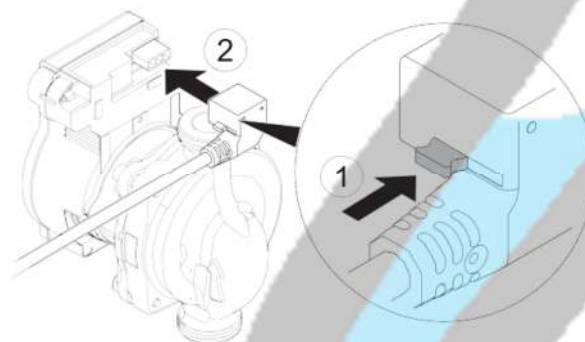
- The electrical connection must be made via a fixed connecting cable equipped with a connector device or an all-pole switch with a contact opening width of at least 3 mm (VDE 0700/Part 1).
- Use a connecting cable with sufficient outer diameter (e.g. H05VV-F3G1.5) to protect against leaking water and to ensure strain relief on the threaded cable connection.
- Use a heat-resistant connecting cable where fluid temperatures exceed 90 °C.
- Ensure that the connecting cable does not make contact with either the pipes or the pump.

Conectarea cablului electric / Connecting the power cable

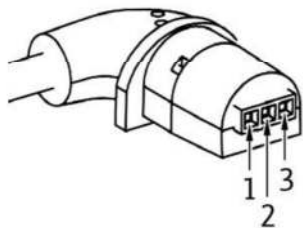


- RO**
- Alocarea firelor:
 - 1 galben/verde: PE (⊕)
 - 2 albastru: N
 - 3 maro: L

• Apăsați pe butonul de blocare al ștecherului cu 3 poli și racordați ștecherul la racordul de ștecher al modulului de reglare până când auziți "clic"



- EN**
- Cable assignment:
 - 1 yellow/green: PE
 - 2 blue: N
 - 3 brown: L
 - connect until you hear the "click" of power cable, then press the lock button. When the locking button is blocked, it is almost impossible to remove it (A - see **Electrical connections**)

**Conectarea cablului de semnal iPWM / Connecting the iPWM signal cable**

- Racordarea cablului de semnal iPWM (accesorii)
Racordați ștecherul cablului de semnal la racordul iPWM până când se aude "clic".

iPWM:

- Alocarea cablurilor:
 - 1 maro: intrare PWM (de la regulator)
 - 2 albastru sau gri: masă de semnal (GND)
 - 3 negru: ieșire PWM (de la pompă)
- Proprietățile semnalului:
 - Frecvența semnalului: 100 Hz - 5000 Hz (1000 Hz nominal)
 - Amplitudinea semnalului: min. 3,6 V pentru 3 mA până la 24 V pentru 7,5 mA, absorbiți prin interfața pompei.
 - Polaritatea semnalului: da

- Connect the signal cable plug to the iPWM connection (**B - see Electrical connections**) until it snaps into place.

iPWM:

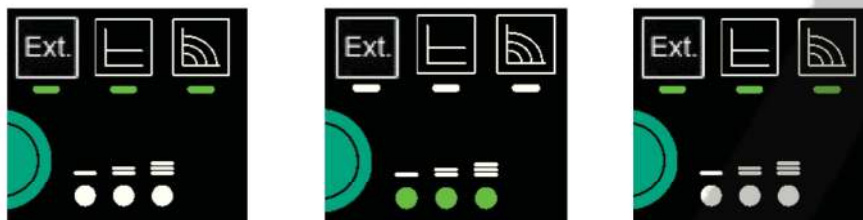
- Cable assignment:
 - 1 brown: PWM input (from controller)
 - 2 blue or grey: Signal earth (GND)
 - 3 black: PWM output (from the pump)
- Signal properties:
 - Signal frequency: 100 Hz – 5000 Hz (1000 Hz nominal)
 - Signal amplitude: Min. 3.6 V at 3 mA to 24 V for 7.5 mA, absorbed by the pump interface.
 - Signal polarity: yes

ATENȚIE!

Conexiunea alimentării electrice (230 V AC) la pini de comunicație (iPWM) distruge produsul. La intrarea PWM, tensiunea maximă este de 24 V tensiune de intrare sincronizată.

CAUTION!

The connection of mains voltage (230 V AC) to the communication pins (iPWM) will destroy the product. At the PWM input, the maximum voltage is 24 V pulsed input voltage.

Regimul de dezaerisire / Air venting mode

Prin apăsarea butonului verde timp de 2-3 secunde, se selectează modul de dezaerisire. În timpul regimului de dezaerisire, 2 rânduri de 3 led-uri se aprind intermitent unul după celălalt (1 sec). Durata completă a ciclului este de 10 minute, optimizată pentru punerea în funcțiune. Regimul de dezaerisire poate fi oprit prin apăsarea butonului verde timp de 2-3 secunde. La sfârșitul ciclului (sau după întrerupere), pompa revine la ultimul regim de funcționare.

Utilizarea prevăzută

Pompele de circulație de înaltă eficiență din seria Wilo-Para sunt destinate exclusiv circulației fluidelor în sistemele de încălzire cu apă caldă și în sisteme similare cu debite variabile.

Lichide permise:

- Apă de încălzire conform VDI 2035 (CH: SWKI BT 102-01).
- Amestecuri apă-glicol * cu glicol de maximum 50%.

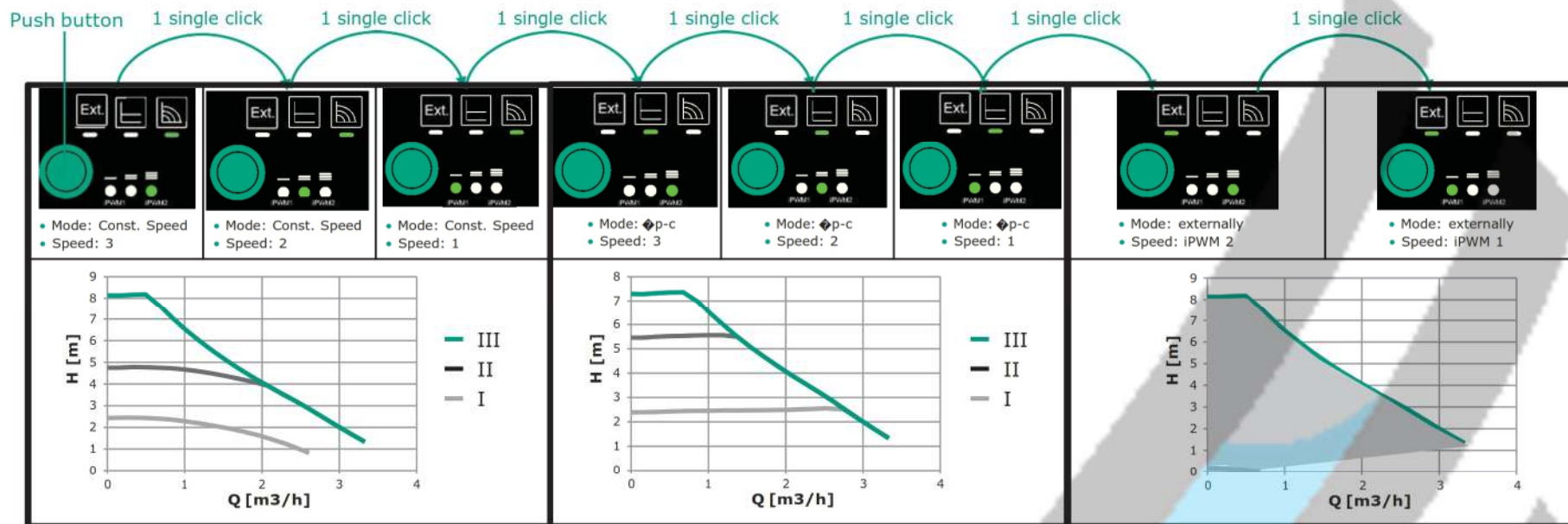
By pushing the green button during 2-3s the air venting mode is selected. During air venting mode the 2 rows of 3 leds are blinking after each other (1sec). Complete duration of the routine is 10 minutes optimized for commissioning. The air venting mode could be stopped by pushing the green button during 2-3s. At the end of the routine (or after interruption) the pump goes back to the last settled mode.

Intended use

High-efficiency circulators in the Wilo-Para series are exclusively intended for circulating fluids in hot-water heating systems and similar systems with constantly changing volume flows.

Permitted fluids:

- Heating water according to VDI 2035 (CH: SWKI BT 102-01).
- Water-glycol mixtures* with a maximum of 50% glycol.



Printr-o singură apăsare de buton: are loc modificarea regimului de lucru și a vitezei

Apăsați lung pe buton (Durata de apăsare):

- (2-3 secunde) pentru dezaerisire
- (5-6 secunde) pentru mod de pornire manuală
- (8-9 secunde) pentru deblocare HMI

Single click on push button : modification of mode and speed

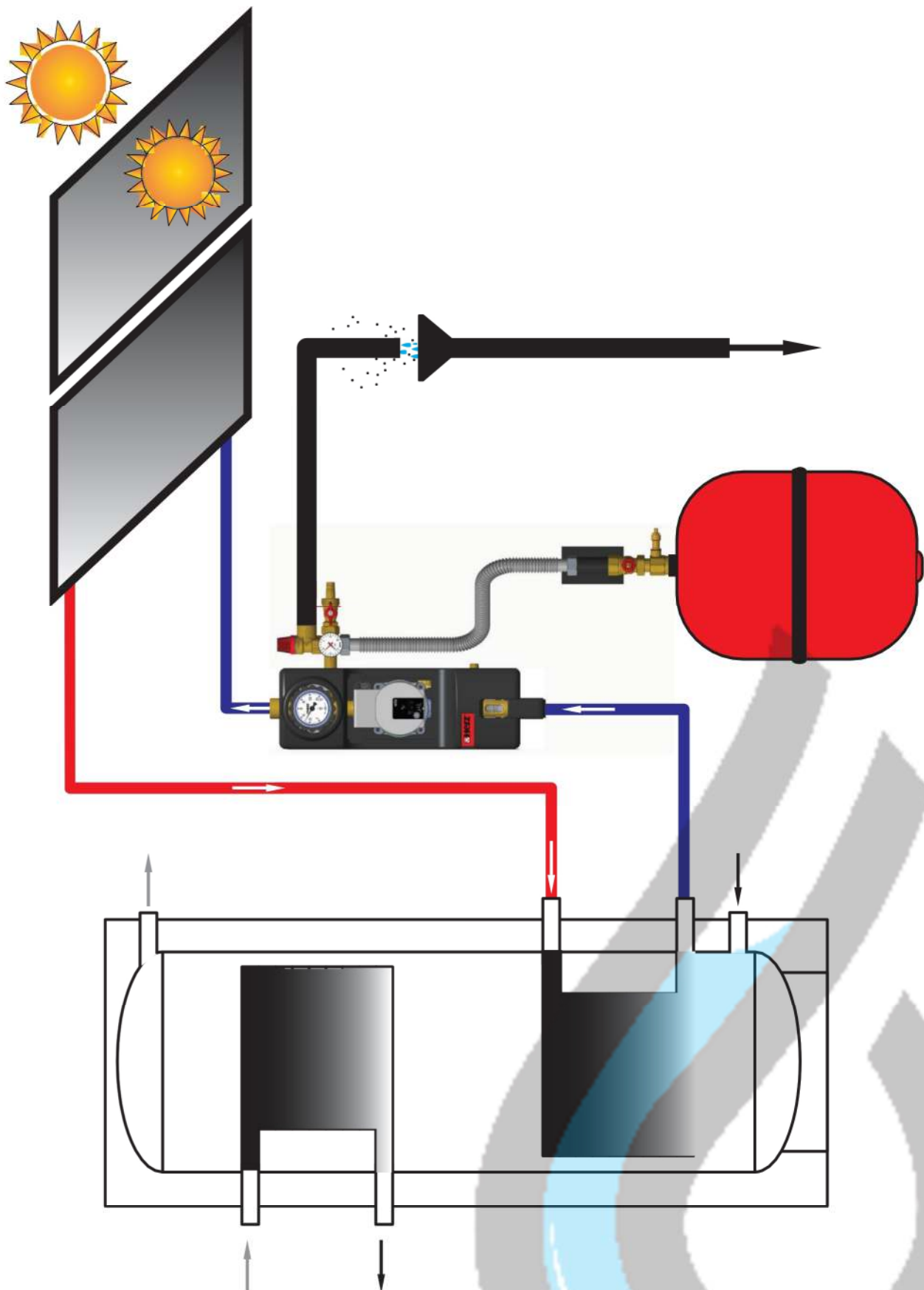
Long press on push button (Duration of pressing):

- (2-3 s) Air venting
- (5-6s) Manual re-start mode
- (8-9s) Lock Unlock of HMI

Legendă:

- Push button = buton
- 1 single click = o singură apăsare
- Const.Speed = viteză constantă
- Speed = viteză
- Mode = regim
- Externally = cu semnal din exterior

☑ Schița modului de amplasare în instalația “solară” / System picture



CONDIȚII DE GARANȚIE 

În funcție de gama actuală de produse sau de lista de prețuri.

GARANȚIA NU SE APLICĂ:

- pentru daunele și defectele cauzate de loviturile mecanice din vina clientului;
- pentru pagube și defecțiuni rezultate din manipularea necorespunzătoare și neglijență a produsului,
- în cazul în care clientul nu ia în considerare condițiile enunțate în instrucțiunile anexate pentru instalare, operare și întreținere,
- în cazul în care o persoană nepregătită a manipulat produsul sau au fost instalate în acesta componente neoriginale.

NOTĂ

Acest produs a plecat din fabrica noastră complet și într-o stare perfectă de funcționare. Pentru daunele cauzate de transport, vă rugăm să contactați societatea de transport. În cazul altor revendicări, vă rugăm să anexați certificatul de garanție

WARRANTY CONDITIONS 

According to current product range or price list.

THE WARRANTY DOES NOT APPLY:

- for damages and defects caused by mechanical impacts under the customer's responsibility;
- for damages and faults resulting from unskilled and careless handling with the product,
- if the customer does not take into account the conditions stated in the enclosed instructions for installation, operation and maintenance,
- in case that an inexperienced person has manipulated the product, or non-original parts have been installed in it.

NOTE

This product has left our factory complete and in a faultless condition. For damages caused by transportation please contact the transport company. In cases of other claims, please attach the warranty certificate