

# BEGTON12 J/S



## SMALL SURFACE ALUMINIUM PROFILE

### MAŁY ALUMINIOWY PROFIL NAWIERZCHNIOWY

- light weight, budget profile
- Slick socket
- maximum LED strip width: 12 mm
- lekki profil budżetowy
- gniazdo z funkcją Slick
- maksymalna szerokość taśmy LED: 12 mm



## SIMILAR IN THE OFFER / PODOBNE W OFERCIE





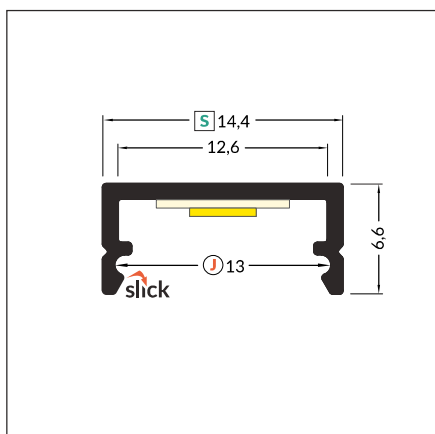
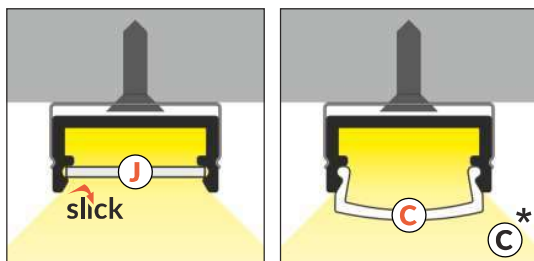
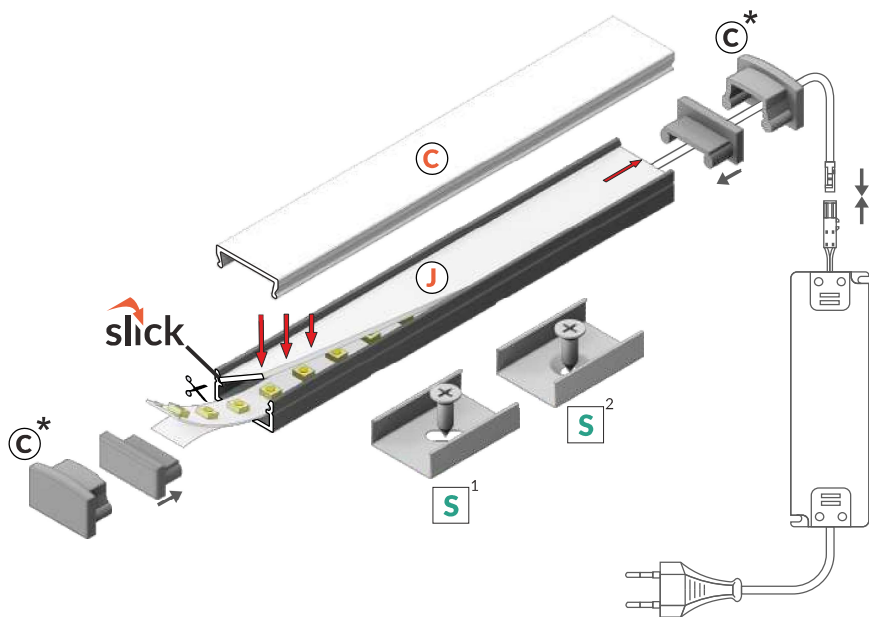
**J** **J** slide cover  
klosz **J** wsuwany

**C** **C** click cover  
klosz **C** klik

**C\*** **BEGTON12 C** ending for **C** click cover  
zaślepka **BEGTON12 C** do klosza **C** klik

**S**<sup>1</sup> **S** flexible mounting plate  
uchwyt **S** sprężysty

**S**<sup>2</sup> cone **S** flexible mounting plate  
uchwyt **S** sprężysty cone



max 12 mm

surface  
nawierzchniowy



**INDEX** = 1 pc, length 2000 mm  
package > check the pricelist  
**INDEKS** = 1 szt., długość 2000 mm  
opakowanie > patrz cennik

white painted  
biały malowany  
**C7020001**



anodized  
anodowany  
**C7020020**



black anodized  
czarny anodowany  
**C7020021**



raw aluminium  
surowe aluminium  
**C7020000**

Available lengths: 1000 mm, 2000 mm, 3000 mm, 4000 mm.  
The standard profile length tolerance is +20 mm.  
More details >> 1.08.

Dostępne długości: 1000 mm, 2000 mm, 3000 mm, 4000 mm.  
Standardowa tolerancja długości profili wynosi: +20 mm.  
Więcej informacji >> 1.08.



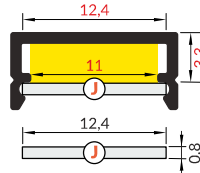
## COVERS / KLOSZE

**J slide cover**  
colours: transparent, frosted, opal  
material: PC, PP, PP

klosz J wsuwany  
kolory: transparentny, szron, mleczny  
materiał: PC, PP, PP



**Note!** Dimensions of the space to install LED source  
**Uwaga!** Wymiary przestrzeni do zamontowania źródła LED



length 2000 mm  
package > check the pricelist  
długość 2000 mm  
opakowanie > patrz cennik

**J transparent / J transparentny**  
index = 10 pcs / indeks = 10 szt.

**70330016**

**J frosted / J szron**  
index = 10 pcs / indeks = 10 szt.

**70330039**

**J opal / J mleczny**  
index = 10 pcs / indeks = 10 szt.

**70330038**

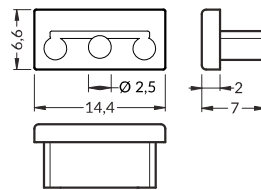
The standard cover length tolerance is +20 mm.  
More details >> 1.08.

Standardowa tolerancja długości klosza wynosi: +20 mm  
Więcej informacji >> 1.08.

## ENDINGS / ZAŚLEPKI

**BEGTON12 ending**  
colours: white, silver, black, grey  
material: ABS

zaślepka BEGTON12  
kolory: biały, srebrny, czarny, szary  
materiał: ABS



Ending with marked space to bore the holes.  
Zaślepka z punktami do przewiercenia otworów.

INDEX = 10 sets = 20 pcs  
package > check the pricelist  
INDEKS = 10 kpl = 20 szt.  
opakowanie > patrz cennik

white / biały  
**C7960001**

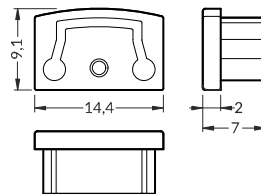
silver / srebrny  
**C7960040**

black / czarny  
**C7960002**

grey / szary  
**C7960022**

**BEGTON12 C ending**  
colours: white, silver, black, grey  
material: ABS

zaślepka BEGTON12 C  
kolory: biały, srebrny, czarny, szary  
materiał: ABS



white / biały  
**C7940001**

silver / srebrny  
**C7940040**

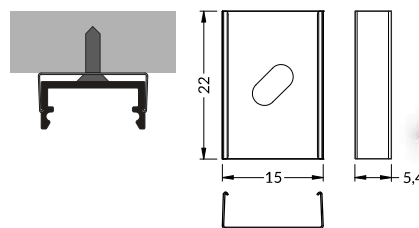
black / czarny  
**C7940002**

grey / szary  
**C7940022**

## MOUNTINGS / MOCOWANIA

**S flexible mounting plate**  
colours: white, inox, black  
material: stainless steel

uchwyt S sprężysty  
kolory: biały, inox, czarny  
materiał: stal nierdzewna



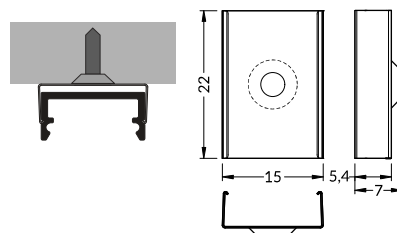
white / biały  
**C7980001**

inox  
**C7980019**

black / czarny  
**C7980002**

**cone S flexible mounting plate**  
colours: white, inox, black  
material: stainless steel

uchwyt S sprężysty cone  
kolory: biały, inox, czarny  
materiał: stal nierdzewna



white / biały  
**C7950001**

inox  
**C7950019**

black / czarny  
**C7950002**

