

FORCE LED са насочени LED лампи в керамичен корпус с цокъл GU10. Мощността им е 10W, а светлинният поток 854lm е еквивалент на 100W халогенна лампа. Широкият ъгъл на светлинния сноп от 120° на FORCE LED ги прави подходящи за използване както за основно, така и за акцентиращо осветление.

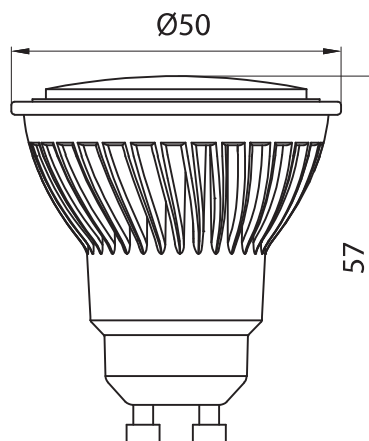
FORCE LED are directional LED lamps in ceramic body with GU10 base. Their power is 10W and the luminous flux is 854lm - an equivalent to 100W halogen lamp. The wide beam angle 120° of FORCE LED lamps makes them suitable for either general lighting or for accent lighting.

LED

NEW



FORCE LED



- 230V
- 50/60Hz
- GU10
- 30000 [h]
- > 15000x
- 120 [°]
- Ra ≥ 80
- INITIAL LIGHT < 0.2 SECONDS
- RoHS
- Hg
- CE

30 000h

-90% energy

120°



Warmwhite 3000 K

Coollight 4000 K

АРИКУЛ Art	МОЩНОСТ Watt	ЦОКЪЛ Base	ЦВЕТНА t° K	ЦВЯТ Color	ЛУМЕНИ Lm	КОД ЗАЯВКА Order code
FRLJDR 10W GU10 WW	10	GU10	3000	WARMWHITE	854	VIV004306
FRLJDR 10W GU10 CL	10	GU10	4000	COOLLIGHT	854	VIV004307

