



Proiector Ledinaire

BVP154 LED10/840 PSU 10W VWB MDU CE

LED Module 1000 lm - Alb neutru 840 - Power supply unit - Fascicul luminos cu unghi foarte larg de 100° - Movement detection unit

Gama Ledinaire conține o selecție de aparate de iluminat cu LED, care vin împreună cu nivelul de înaltă calitate Philips, la un preț competitiv. Fiabilă, eficiență energetică și accesibilă, exact ceea ce aveți nevoie.

Catalog de date

General Information	
Cod familie lămpi	LED10 [LED Module 1000 lm]
Culoare sursă de lumină	Alb neutru 840
Sursă de lumină înlocuibilă	Nu
Număr de unități de echipament	-
Balast/unitate de alimentare/transformator	PSU [Power supply unit]
Balast inclus	Da
Capac optic/tip lentilă	GC [Sticla clara]
Lățime flux luminos corp de iluminat	100°
Comandă încorporată	MDU [Movement detection unit]
Interfață de comandă	-
Conectare	Fire mobile/cabluri aeriene
Cablu	Cable 1.0 m without plug (C1K)
Clasă de protecție IEC	Clasa de siguranță I
Marcaj de inflamabilitate	NO [-]
Marcaj CE	CE mark
Marcaj ENEC	-
Perioadă de garanție	3 ani

Optic type outdoor	Fascicul luminos cu unghi foarte larg de 100°
Flux luminos constant	No
Număr de produse pe MCB	220
În conformitate cu UE RoHS	Da
LED engine type	LED

Light Technical

Randament luminos orientat în sus	0
Unghi standard de înclinare în vârf de stâlp	0°
Unghi standard de înclinare pentru montare pe braț	0°

Operating and Electrical

Tensiune de intrare	220 to 240 V
Frecvență de intrare	50 sau 60 Hz
Consum de curent CLO inițial	- W
Consum de curent CLO mediu	- W
Consum de curent CLO final	- W

Proiector Ledinaire

Curentul de pornire	0,54 A
Timpe de pornire	0,0054 ms
Factor de putere (min.)	0.7

Controls and Dimming

Cu reglarea intensității luminoase	Nu
------------------------------------	----

Mechanical and Housing

Material carcasă	Aluminiu turnat
Material reflector	Polycarbonat
Material sistem optic	Polycarbonate
Capac optic/material lentilă	Sticlă
Material fixare	O el
Dispozitiv de montare	MBA [Mounting bracket adjustable]
Capac optic/formă lentilă	Flat
Capac optic/finisaj lentilă	Transparent
Lungime totală	150 mm
Lățime totală	35 mm
Înălțime totală	160 mm
Effective projected area	0,018 m ²
Culoare	Aluminum and gray
Dimensiuni (înălțime x lățime x adâncime)	160 x 35 x 150 mm (6.3 x 1.4 x 5.9 in)

Approval and Application

Cod protecție împotriva infiltrărilor	IP65 [Protejat împotriva pătrunderii prafului, protejat împotriva jeturilor de apă]
Cod de protecție împotriva impactului mecanic	IK07 [2 J reinforced]
Protecție contra supratensiunii (regim comun/diferențial)	Nivel de protecție contra supratensiunii până la 2 kV

Initial Performance (IEC Compliant)

Flux luminos inițial	1050 lm
----------------------	---------

Toleranță flux luminos	+/-10%
Randament luminos LED inițial	105 lm/W
Temperatură de culoare inițială corelată	4000 K
Valoare inițială Indice de redare a culorii	80
Cromatică inițială	<7 SDCM
Putere de intrare inițială	10 W
Toleranță consum de curent	+/-10%

Over Time Performance (IEC Compliant)

Rată de defectare a echipamentului de control la durata medie de viață utilă 50000 h	10 %
Viață utilă L80B10	32000 h
Între inere la un flux luminos la durata medie de viață utilă * 50.000 h	L70

Application Conditions

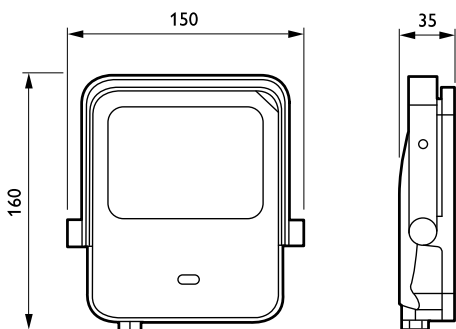
Interval temperatură ambiantă	-25 to +40 °C
Nivel diminuare maximă	Not applicable

Product Data

Cod complet produs	871016333132499
Nume comandă produs	BVP154 LED10/840 PSU 10W VWB MDU CE
EAN/UPC - Produs	8710163331324
Cod de comandă	33132499
Numărător - Cantitate per pachet	1
Numărător - Pachete per cutie exterioră	18
Material nr. (12NC)	911401733342
Greutate netă (bucată)	0,650 kg



Cote



Ledinaire floodlight BVP105/106

Proiector Ledinaire

