



Proiector Ledinaire

BVP154 LED21/840 PSU 20W VWB MDU CE

LED Module 2000 lm - Alb neutru 840 - Power supply unit - Fascicul luminos cu unghi foarte larg de 100° - Movement detection unit

Gama Ledinaire conține o selecție de aparate de iluminat cu LED, care vin împreună cu nivelul de înaltă calitate Philips, la un preț competitiv. Fiabilă, eficiență energetică și accesibilă, exact ceea ce aveți nevoie.

Catalog de date

General Information		Light Technical	
Cod familie lămpi	LED20 [LED Module 2000 lm]	Optic type outdoor	Fascicul luminos cu unghi foarte larg de 100°
Culoare sursă de lumină	Alb neutru 840	Flux luminos constant	No
Sursă de lumină înlocuibilă	Nu	Număr de produse pe MCB	110
Număr de unități de echipament	-	În conformitate cu UE RoHS	Da
Balast/unitate de alimentare/transformator	PSU [Power supply unit]	LED engine type	LED
Balast inclus	Da	Light Technical	
Capac optic/tip lentilă	GC [Sticla clara]	Randament luminos orientat în sus	0°
Lățime flux luminos corp de iluminat	100°	Unghi standard de înclinație în vârf de stâlp	0°
Comandă încorporată	MDU [Movement detection unit]	Unghi standard de înclinație pentru montare pe braț	0°
Interfață de comandă	-	Operating and Electrical	
Conectare	Fire mobile/cabluri aeriene	Tensiune de intrare	220 to 240 V
Cablu	Cable 1.0 m without plug (C1K)	Frecvență de intrare	50 sau 60 Hz
Clasă de protecție IEC	Clasa de siguranță I	Consum de curent CLO inițial	- W
Marcaj de inflamabilitate	NO [-]	Consum de curent CLO mediu	- W
Marcaj CE	CE mark	Consum de curent CLO final	- W
Marcaj ENEC	-		
Perioadă de garanție	3 ani		

Proiector Ledinaire

Curentul de pornire	0,64 A
Timpe de pornire	0,0069 ms
Factor de putere (min.)	0.8

Controls and Dimming

Cu reglarea intensității luminoase	Nu
------------------------------------	----

Mechanical and Housing

Material carcasă	Aluminiu turnat
Material reflector	Polycarbonat
Material sistem optic	Polycarbonate
Capac optic/material lentilă	Sticlă
Material fixare	O el
Dispozitiv de montare	MBA [Mounting bracket adjustable]
Capac optic/formă lentilă	Flat
Capac optic/finisaj lentilă	Transparent
Lungime totală	150 mm
Lățime totală	35 mm
Înălțime totală	160 mm
Effective projected area	0,018 m ²
Culoare	Aluminum and gray
Dimensiuni (înălțime x lățime x adâncime)	160 x 35 x 150 mm (6.3 x 1.4 x 5.9 in)

Approval and Application

Cod protecție împotriva infiltrărilor	IP65 [Protejat împotriva pătrunderii prafului, protejat împotriva jeturilor de apă]
Cod de protecție împotriva impactului mecanic	IK07 [2 J reinforced]
Protecție contra supratensiunii (regim comun/diferențial)	Nivel de protecție contra supratensiunii până la 2 kV

Initial Performance (IEC Compliant)

Flux luminos inițial	2100 lm
----------------------	---------

Toleranță flux luminos	+/-10%
Randament luminos LED inițial	105 lm/W
Temperatură de culoare inițială corelată	4000 K
Valoare inițială Indice de redare a culorii	80
Cromatică inițială	<7 SDCM
Putere de intrare inițială	20 W
Toleranță consum de curent	+/-10%

Over Time Performance (IEC Compliant)

Rată de defectare a echipamentului de control la durată medie de viață utilă 50000 h	10 %
Viață utilă L80B10	32000 h
Între inere la un flux luminos la durată medie de viață utilă * 50.000 h	L70

Application Conditions

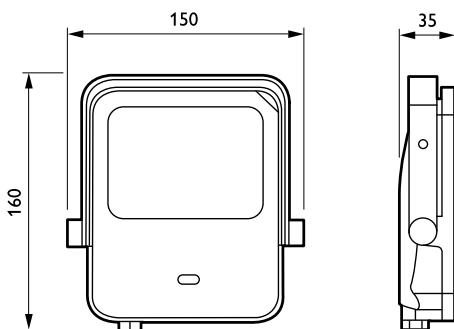
Interval temperatură ambiantă	-25 to +40 °C
Nivel diminuare maximă	Not applicable

Product Data

Cod complet produs	871016333134899
Nume comandă produs	BVP154 LED21/840 PSU 20W VWB MDU CE
EAN/UPC - Produs	8710163331348
Cod de comandă	33134899
Numărător - Cantitate per pachet	1
Numărător - Pachete per cutie exterioră	18
Material nr. (12NC)	911401733362
Greutate netă (bucată)	0,650 kg



Cote



Ledinaire floodlight BVP105/106

Proiector Ledinaire

