



# Corp de iluminat orientat în jos DN060B

## LEDINAIRE DN010B LED8S/830 PSU WH

LED Module, system flux 800 lm - 830 - Power supply unit - WH

Gama LEDINAIRE conține o selecție de corpuri de iluminat cu LED populare standard furnizate cu cele mai înalte niveluri de calitate Philips la un preț competitiv. Fiabile, eficiente energetic și accesibile – exact ceea ce aveți nevoie.

### Catalog de date

General Information		Operating and Electrical	
Cod familie lămpi	LED8S [ LED Module, system flux 800 lm]	Perioadă de garanție	3 years
Unghi de distribuție sursă de lumină	90 x 90 °	Flux luminos constant	No
Culoare sursă de lumină	830	Număr de produse pe MCB	48
Sursă de lumină înlocuibilă	Nu	Marcaj RoHS	RoHS mark
Număr de unități de echipament	1 unit	<b>Operating and Electrical</b>	
Echipament	-	Tensiune de intrare	220-240 V
Balast/unitate de alimentare/transformator	PSU [ Power supply unit]	Frecvență de intrare	De la 50 până la 60 Hz
Balast inclus	Da	Tensiune semnal de comandă	-
Tip de sistem optic	S	Curentul de pornire	11.3 A
Lățime flux luminos corp de iluminat	10°	Timp de pornire	0.001 ms
Conectare	Push-in connector 2-pole	Factor de putere (min.)	0.9
Cablu	-	<b>Controls and Dimming</b>	
Clasă de protecție IEC	Safety class I (I)	Cu reglarea intensității luminoase	Nu
Test de incandescență	650/5 [ Temperature 650 °C, duration 5 s]	<b>Mechanical and Housing</b>	
Marcaj de inflamabilitate	NO [ -]	Material carcasă	Metal/Plastic
Marcaj CE	CE mark		
Marcaj ENEC	-		

## Corp de iluminat orientat în jos DN060B

Material reflector	Steel
Material sistem optic	Polycarbonate
Capac optic/material lentilă	Polycarbonate
Material fixare	Stainless steel
Capac optic/finisaj lentilă	Opal
Înălțime totală	100 mm
Diametru total	173 mm

### Approval and Application

Cod protecție împotriva infiltrărilor	IP20 [ IP20]
Cod de protecție împotriva impactului mecanic	IK02 [ 0.2 J standard]

### Initial Performance (IEC Compliant)

Flux luminos inițial	800 lm
Toleranță flux luminos	+/-10%
Randament luminos LED inițial	89 lm/W
Valoare inițială Temperatură de culoare corelată	3000 K
Valoare inițială Indice de redare a culorii	>80
Cromatică inițială	(0.43, 0.40) SDCM <5
Putere de intrare inițială	9 W
Toleranță consum de curent	+/-10%

### Over Time Performance (IEC Compliant)

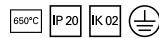
Rată de defectare balast la 5.000 h	1.50 %
Viață utilă medie L70B50	30000 h
Viață utilă medie L80B50	20000 h
Viață utilă medie L90B50	10000 h

### Application Conditions

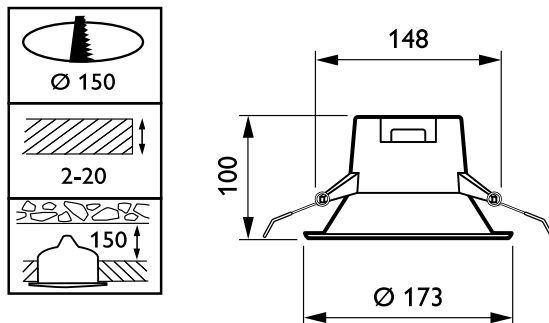
Interval temperatură ambiantală	0 to +35 °C
Adecvat pentru comutare aleatorie	Not applicable

### Product Data

Cod complet produs	871016330662999
Nume comandă produs	DN060B LED8S/830 PSU WH
EAN/UPC - Produs	8710163306629
Cod de comandă	30662999
Numărător - Cantitate per pachet	1
Numărător - Pachete per cutie exterioră	12
Material nr. (12NC)	911401532031
Greutate netă (bucată)	0.350 kg



### Cote



SmartBright LED DN060B-DN063B

