



CoreLine Tempo mic

BVP110 LED42/NW A

LED module 4200 lm - Alb neutru - Asimetric

CoreLine Tempo mic este o gamă de corpuri de iluminat extrem de eficientă concepută pentru înlocuirea directă 1:1 a tehnologiei convenționale, păstrând aceeași instalație electrică și stâlpii existenți. Acesta are un consum de curent mai redus și necesită o investiție mai mică decât instalațiile convenționale. Gama limitată de opțiuni facilitează identificarea celei mai bune soluții de înlocuire cu același număr de lămpi. CoreLine Tempo mic ușor de instalat oferă un flux de sistem care acoperă o mulțime de zone de aplicație și este livrat cu ambele variante de sisteme optice asimetrice și simetrice de performanță ridicată.

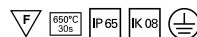
Catalog de date

General Information		Marcaj de inflamabilitate	F [For mounting on normally flammable surfaces]
Numărul surselor de lumină	40 [40 pcs]	Marcaj CE	CE mark
Cod familie lămpi	LED42 [LED module 4200 lm]	Marcaj ENEC	-
Culoare sursă de lumină	Alb neutru	Marcaj UL	Nu
Sursă de lumină înlocuibilă	Nu	Perioadă de garanție	3 ani
Număr de unități de echipament	1 unit	Optic type outdoor	Asimetric
Balast/unitate de alimentare/transformatoare	PSU [Power supply unit]	Flux luminos constant	No
Balast inclus	Da	Piese de schimb disponibile	Yes
Lățime flux luminos corp de iluminat	39° x 96°	Număr de produse pe MCB	95
Conectare	Conector extern	Servicii de asistență pe întreaga durată de utilizare	Support services
Cablu	Cable 0.5 m with cable connector	Risc fotobiologic	Risk group 1
Clasă de protecție IEC	Clasa de siguranță I	Marcaj RoHS	RoHS mark
Culoare RAL standard	Gray aluminum	Marcaj WEEE	-
Test de incandescență	Temperatură 650 °C, durată 30 s		

CoreLine Tempo mic

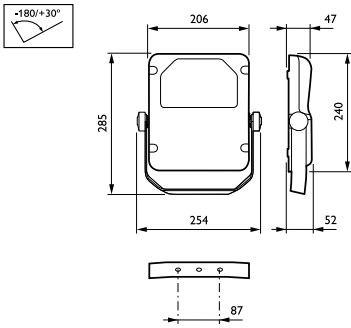
LED engine type	LED
Light Technical	
Flux luminos la reglarea intensității luminoase	4200 lm
Randament luminos orientat în sus	88
Flux luminos inițial la 25 °C	4200 lm
Unghi standard de înclinație în vârf de stâlp	0°
Unghi standard de înclinație pentru montare pe braț	0°
Operating and Electrical	
Tensiune de intrare	220 to 240 V
Frecvență de intrare	De la 50 până la 60 Hz
Curentul de pornire	5 A
Timp de pornire	0.06 ms
Curent balast	700 mA
Factor de putere (min.)	0,98
Factor de putere (nom.)	>0,9
Controls and Dimming	
Cu reglarea intensității luminoase	Nu
Mechanical and Housing	
Material carcasă	Aluminiu turnat sub presiune
Material reflector	Acrilat
Material sistem optic	Acrylate
Capac optic/material lentilă	Sticlă
Material fixare	Aluminiu
Dispozitiv de montare	MBA [Mounting bracket adjustable]
Capac optic/formă lentilă	Flat
Capac optic/finisaj lentilă	Transparent
Lungime totală	285 mm
Lățime totală	254 mm
Înălțime totală	52 mm
Effective projected area	0.052 m ²
Approval and Application	
Cod protecție împotriva infiltrărilor	IP65 [Protejat împotriva pătrunderii prafului, protejat împotriva jeturilor de apă]

Cod de protecție împotriva impactului mecanic	IK08 [5 J vandal-protected]
Protecție contra supratensiunii (regim comun/diferențial)	Surge protection level until 10 kV
Initial Performance (IEC Compliant)	
Flux luminos inițial	4200 lm
Toleranță flux luminos	+/-10%
Randament luminos LED inițial	111 lm/W
Valoare inițială Temperatură de culoare corelată	4000 K
Valoare inițială Indice de redare a culorii	80
Cromatică inițială	(0.374, 0.369) SDCM <5
Putere de intrare inițială	38 W
Toleranță consum de curent	+/-10%
Over Time Performance (IEC Compliant)	
Rată de defectare balast la 5.000 h	0.11 %
Viață utilă L80B10	70000 h
Întreținere la un flux luminos la durata de viață utilă de 100.000 h, la 25 °C	70
Application Conditions	
Interval temperatură ambientală	-40 to +35 °C
Temperatură ambientală medie	25 °C
Product Data	
Cod complet produs	871016330635300
Nume comandă produs	BVP110 LED42/NW A
EAN/UPC - Produs	8710163306353
Cod de comandă	30635300
Numărător - Cantitate per pachet	1
Numărător - Pachete per cutie exterioră	1
Material nr. (12NC)	911401555231
Greutate netă (bucată)	2.500 kg



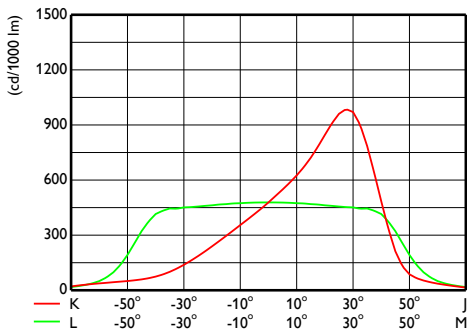
CoreLine Tempo mic

Cote

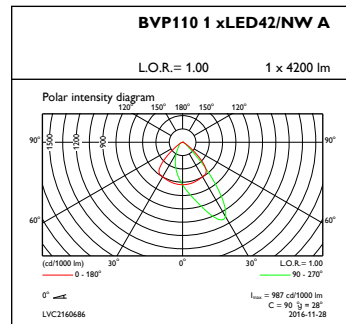


CoreLine Tempo BVP110/120/130

Date fotometrice



OFCS1_BVP1101xLED42NWA



OFPC1_BVP1101xLED42NWA

