

ClearAccent

RS061B LED5-36-/840 PSR II WH

36 ° - Alb neutru 840 - Power supply unit regulating - Clasa de siguranță II - WH

ClearAccent este o gamă de spoturi încastrate din segmentul de bază proiectate să înlocuiască corpurile de iluminat cu halogen. Prețul atractiv și raportul ridicat lumen supra watt ușurează luarea deciziei de trecere la LED. Designul compact al corpului de iluminat, cu balastul încorporat, este adecvat pentru o mare varietate de aplicații. Dimensiunile orificiului de fixare îndeplinesc standardul de 68 mm al vechilor corpuri de iluminat cu halogen, lucru care face posibilă montarea pe vechile instalații. Datorită conectorilor cu înșurubare, instalarea este ușoară și sigură.

Catalog de date

General Information		Clasă de protecție IEC		Clasa de siguranță II	
Unghi de distribuție sursă de lumină	36 °	Test de incandescență	Temperatură 650 °C, durată 30 s		
Culoare sursă de lumină	Alb neutru 840	Marcaj de inflamabilitate	NO [-]		
Baza elementului de fixare	- [-]	Marcaj CE	CE mark		
Sursă de lumină înlocuibilă	Nu	Marcaj ENEC	-		
Număr de unități de echipament	-	Marcaj UL	Nu		
Echipament	-	Perioadă de garanție	3 ani		
Balast/unitate de alimentare/transformator	PSR [Power supply unit regulating]	Flux luminos constant	No		
Balast inclus	Da	Număr de produse pe MCB	48		
Tip de sistem optic	S	Marcaj RoHS	-		
Capac optic/tip lentilă	CLFT [Clear flat]	Operating and Electrical			
Lățime flux luminos corp de iluminat	36°	Tensiune de intrare	220-240 V		
Interfață de comandă	Analog	Frecvență de intrare	De la 50 până la 60 Hz		
Conectare	Bloc de conectare prin înșurubare	Tensiune semnal de comandă	-		
Cablu	-				

Curentul de pomire	2 A
Timp de pomire	82 ms
Factor de putere (min.)	0.9

Controls and Dimming

Cu reglarea intensității luminoase	Da
------------------------------------	----

Mechanical and Housing

Material carcasă	Aluminiu turnat sub presiune
Material reflector	Policarbonat acoperit cu aluminiu
Material sistem optic	Polycarbonate
Capac optic/material lentilă	Policarbonat
Material fixare	-
Capac optic/finisaj lentilă	Transparent
Înălțime totală	55 mm
Diametru total	80 mm

Approval and Application

Cod protecție împotriva infiltrărilor	IP20 [Protejat împotriva contactului cu degetele]
Cod de protecție împotriva impactului mecanic	IK02 [0.2 J standard]

Initial Performance (IEC Compliant)

Flux luminos inițial	500 lm
Toleranță flux luminos	+/-10%
Randament luminos LED inițial	83 lm/W
Valoare inițială Temperatură de culoare corelată	4000 K
Valoare inițială Indice de redare a culorii	≥80

Cromatică inițială	(0.38, 0.38) SDCM <3
Putere de intrare inițială	6 W
Toleranță consum de curent	+/-10%

Over Time Performance (IEC Compliant)

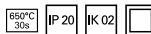
Rată de defectare balast la 5.000 h	1.5 %
Viață utilă medie L70B50	25000 h
Viață utilă medie L80B50	20000 h
Viață utilă medie L90B50	15000 h

Application Conditions

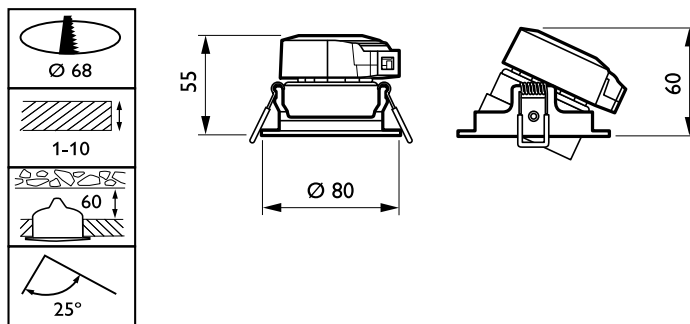
Interval temperatură ambientală	0 to +40 °C
Temperatură ambientală medie	25 °C
Nivel diminuare maximă	10% (depends on dimmer, ELV)
Adecvat pentru comutare aleatorie	No

Product Data

Cod complet produs	871869607270799
Nume comandă produs	RS061B LED5-36-/840 PSR II WH
EAN/UPC - Produs	8718696072707
Cod de comandă	07270799
Numărător - Cantitate per pachet	1
Numărător - Pachete per cutie exterioră	24
Material nr. (12NC)	910503910185
Greutate netă (bucată)	0.110 kg

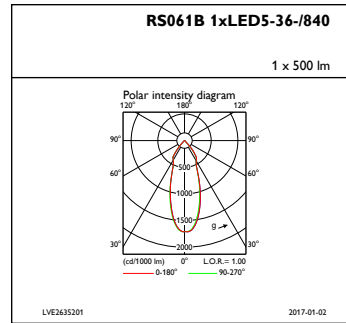
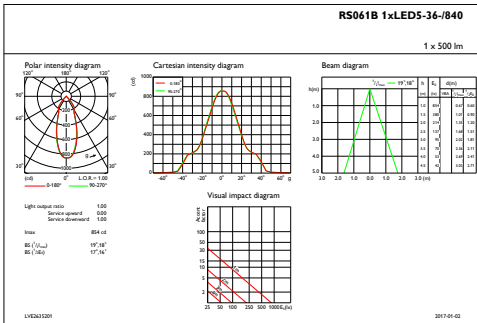


Cote



ClearAccent RS060B

Date fotometrice



IFAS1_RS061B1xLED5-36-840

IFPC1_RS061B1xLED5-36-840

