

Regulator cu telecomandă RF cu 6-canale

Manual de Instrucțiuni Model: MKRF6

Produsul trebuie să fie instalat de un specialist calificat, urmărind aceste instrucțiuni.
Vă rugăm, păstrați instrucțiunile.

Informații generale:

RF Comutatorul de telecomandă cu 6 canale funcționează la CA 220-240V, 50-60 Hz.
Adecvat pentru economie de energie și becuri LED, funcționează la 220V.

Informații tehnice:

Frecvența RF: 315 MHz

Tensiune de funcționare: 220-240V CA, 50-60Hz

Putere max. per canal: 300 W – pentru economie de energie sau becuri LED

Raza de acțiune a telecomenzii: max. 30 m, 360°.

Telecomanda funcționează cu 1 buc. baterie A23, inclusă.

Garanția acestui produs nu acoperă daune, costuri prin supraîncărcare sau instalare defectuoasă.

Funcții:

Folosind telecomanda RF, puteți aprinde sau stinge fiecare canal, împreună sau separat.

Buton	Funcție
A	Aprinde / Stinge canalul A
B	Aprinde / Stinge canalul B
C	Aprinde / Stinge canalul C
D	Aprinde / Stinge canalul D
E	Aprinde / Stinge canalul E
F	Aprinde / Stinge canalul F
G	Aprinde toate canalele
H	Stinge toate canalele

**IMPORTANT: COȘUTATORUL ESTE DEJA ASOCIAT
CU TELECOMANDA ȘI NU INTERFEREAZĂ ÎN
FUNCȚIONARE CU ALTE COMUTATOARE /
TELECOMENZI!**

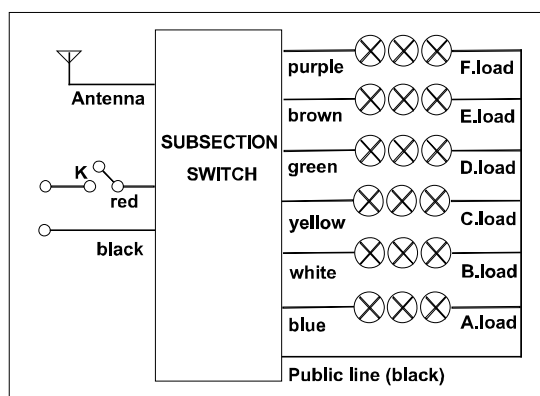
Instalare:

Alegeți un iluminat adecvat, conform informațiilor tehnice ale comutatorului (Putere și Tensiune). Asigurați-vă că puterea luminilor nu depășește puterea comutatorului. Plasați bateria în telecomandă.

Nu plasați antena lângă obiecte metalice.

Legați cablurile iluminatului cu comutatorul conform schemei.

300W × 6 power



Depozitați produsele defecte separat în containere pentru echipament electric ieșit din uz.