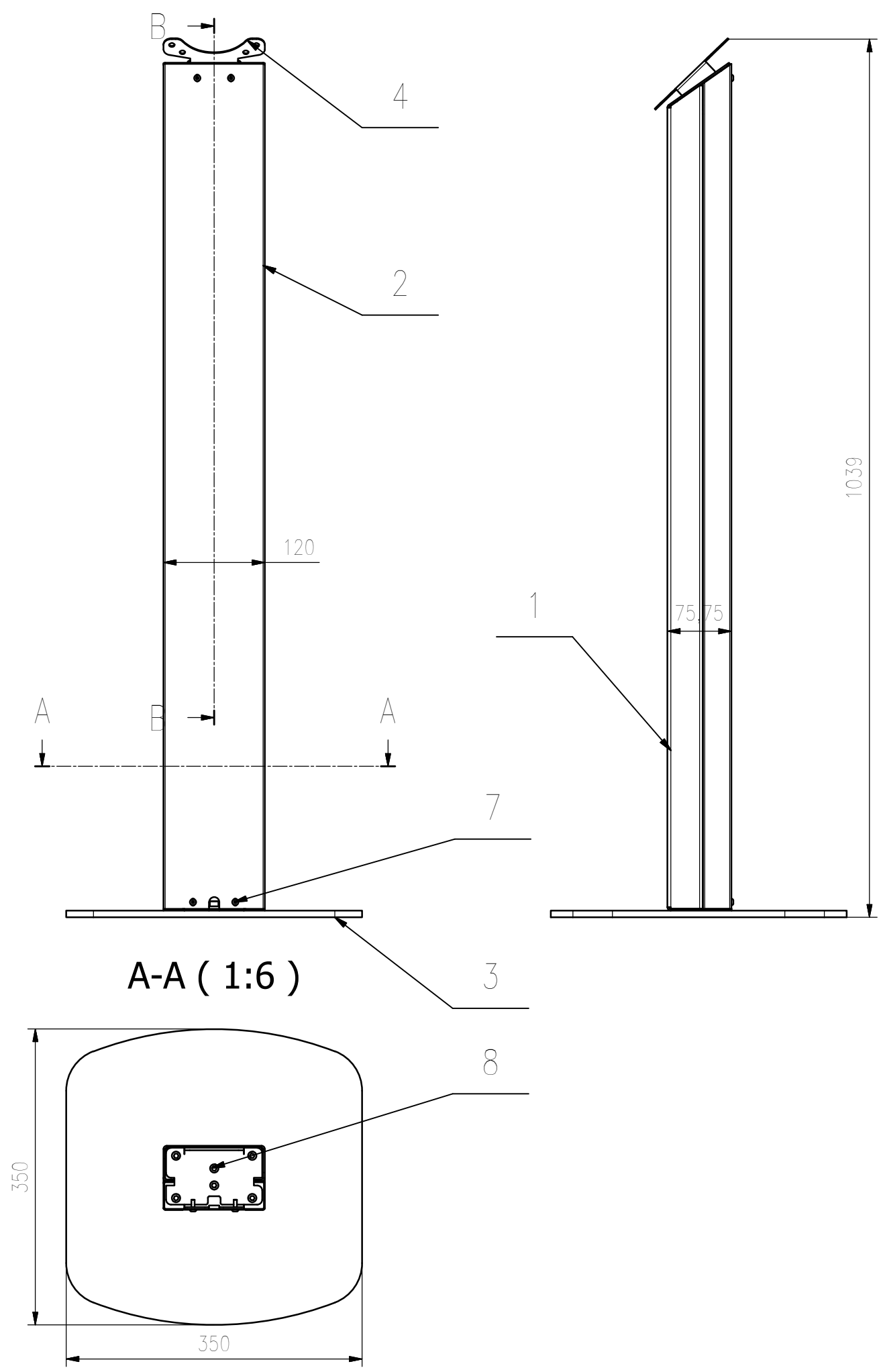
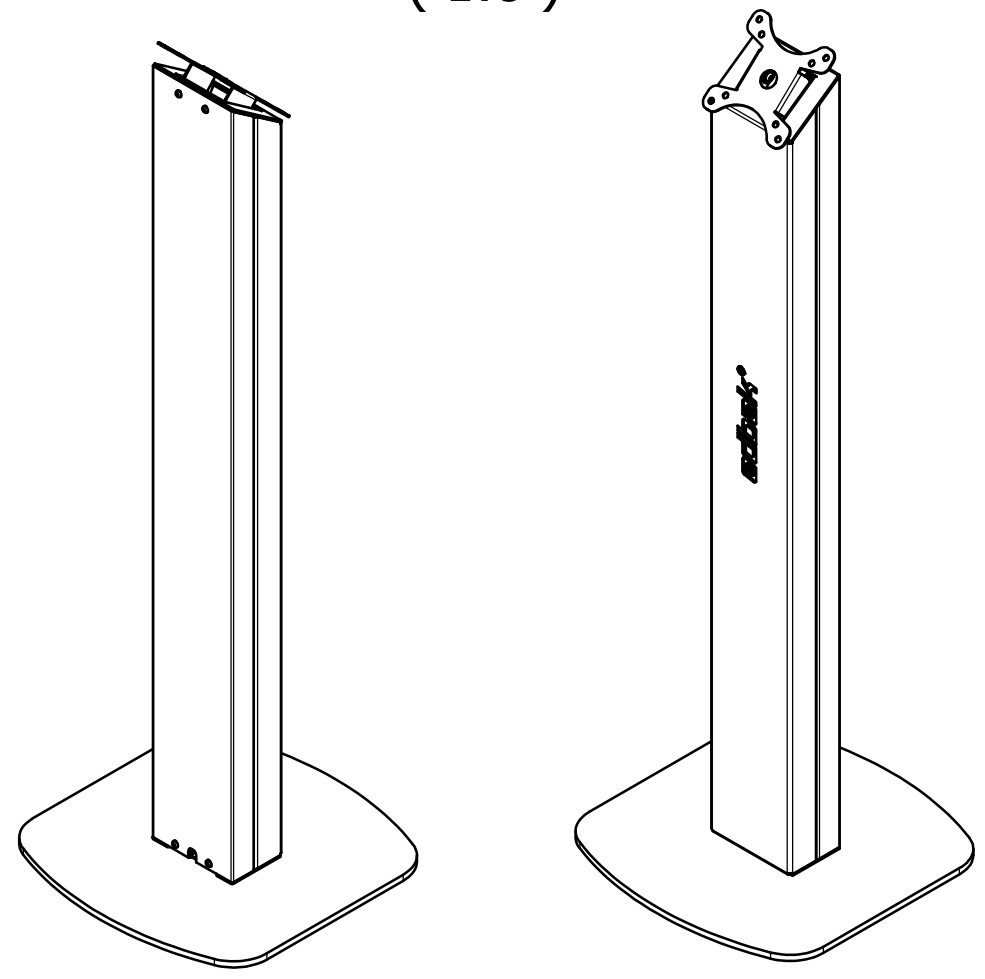


Nazwa pliku: 765.000.00B.dwg
 Schemat dostępny: X.Y. - DZIAŁ ROZWOJU I TECHNIKI\DZIAŁ KONSTRUKCYJNY\PROJEKTY EDBAK\700-799 [Uchwyty i podstawy]\765 [ITSV02]\Dokumentacja\765.000.00B.dwg
 EDBAK Sp. z o.o. PL 23-107 Strzyżewice, Piotrowice 186



B-B (1:6)

(1:8)



11	Pleksa 8x90x200		1	PET	
10	Podkładka fi16xfi6,5x1		8	Ertalon	
9	Nakrętka kołnierзова M4 Fe/Zn	DIN6923	4	S235JR	
8	Śruba imbusowa M6x12	DIN 912	6		
7	Śruba grzybkowa M4x12	ISO 7380	4		
6	Śruba grzybkowa M6x12	ISO 7380	4		
5	Listwa dociskająca	765.000.05A	2	S235JR	
4	Kotłyska wesa	765.000.04B	1	S235JR	
3	Stopa	765.000.03A	1	S235JR	
2	Ostona	765.000.02A	1	S235JR	
1	Korpus	765.100.00B	1		
Poz	Nazwa rysunku	Nr rys. lub normy	Ilość	Material	Uwagi

<small>WŁASNOŚĆ EDBAK Sp. z o.o. RYSUNEK NIE MOŻE BYĆ KOPIONY LUB LUDOSTĘPNY OSOBOM TRZECIM BEZ UPRZEDNIEGO ZEZWOLENIA WZGLĘDNE PRANA ZASTRZEŻENIE. PROPERTY OF EDBAK Sp. z o.o. (COPYRIGHT) THIS DRAWING MUST NOT BE REPRODUCED OR DISCLOSED TO THIRD PARTIES WITHOUT THE PRIOR CONSENT OF EDBAK Sp. z o.o. ALL RIGHT RESERVED.</small>					
Szt. / Pcs	Material / Material	Wymiary mat. / Mat. dim.		Nr normy/kat. / Norm/cat no	Uwagi / Remarks
1				WOWE-ITSV02L	
Konstr./Dsgn.	A.Żuchnik	Data / Date	2019-01-21	Format rys. / Drw. size	Ark. / Sh. Podz. / Scale
Kreślił/Drw.	A.Żuchnik	2019-01-21		A3	1/1 1:6
Spraw./Chk.	A.Żuchnik			Masa/ Mass	
Zatw./Apr.	M.Biernat			12,844 kg	
			Nazwa / Name		Nr rys. / Draw. no
PL-23-107 Strzyżewice Piotrowice 186			ITSV02L		765.000.00B
				Projekt / Project 765 Powierzchnia malowania detalu 1214005,744 mm ² Matryca	