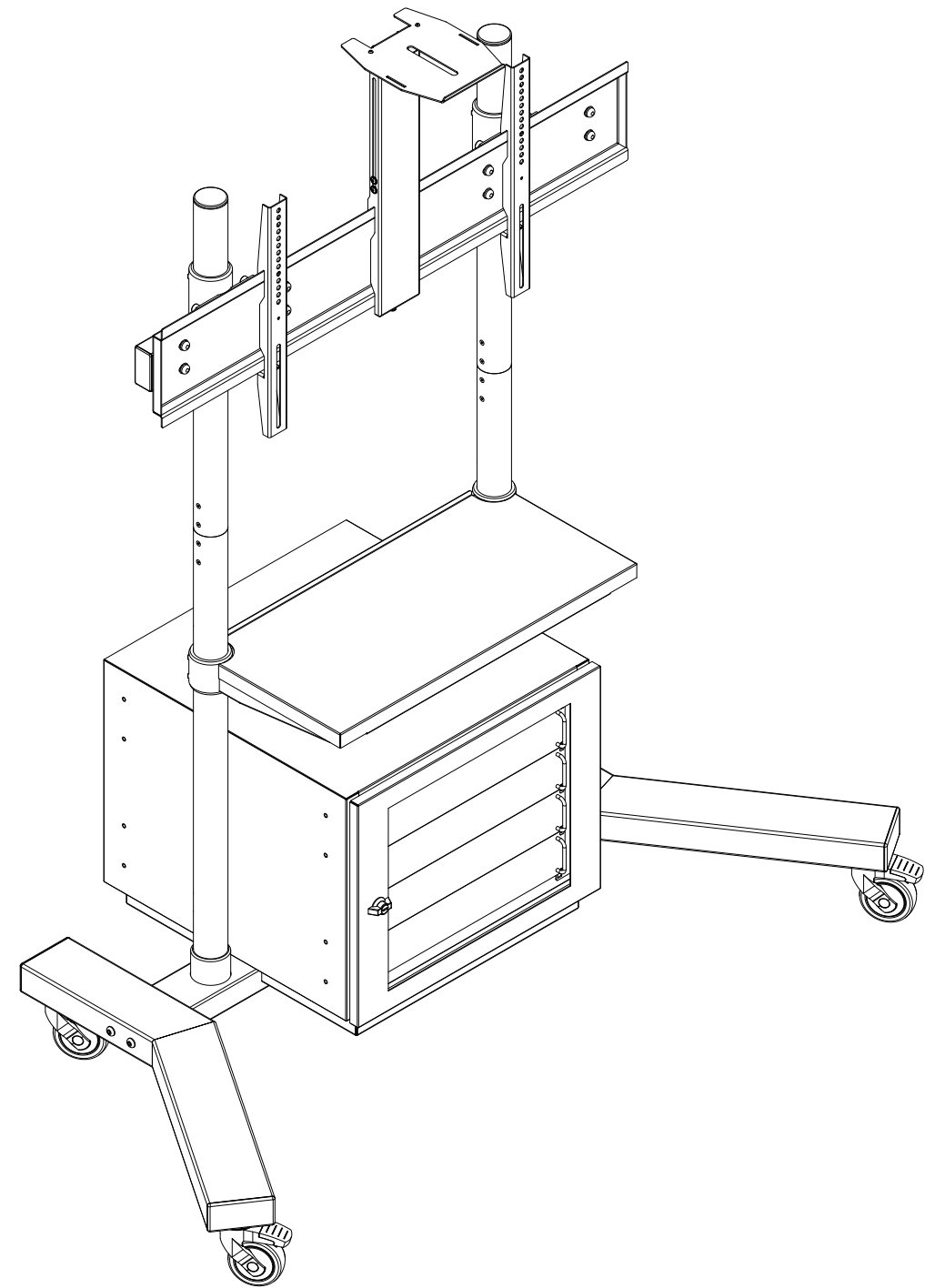
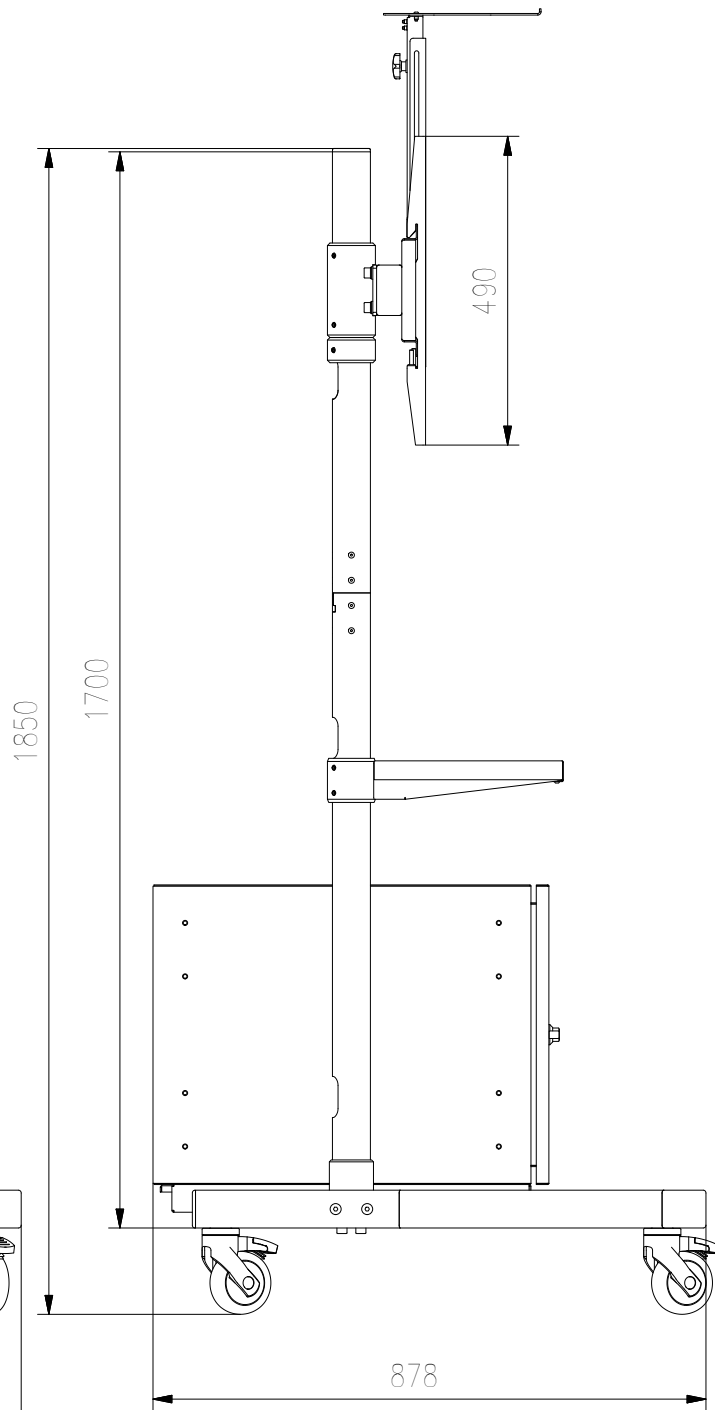
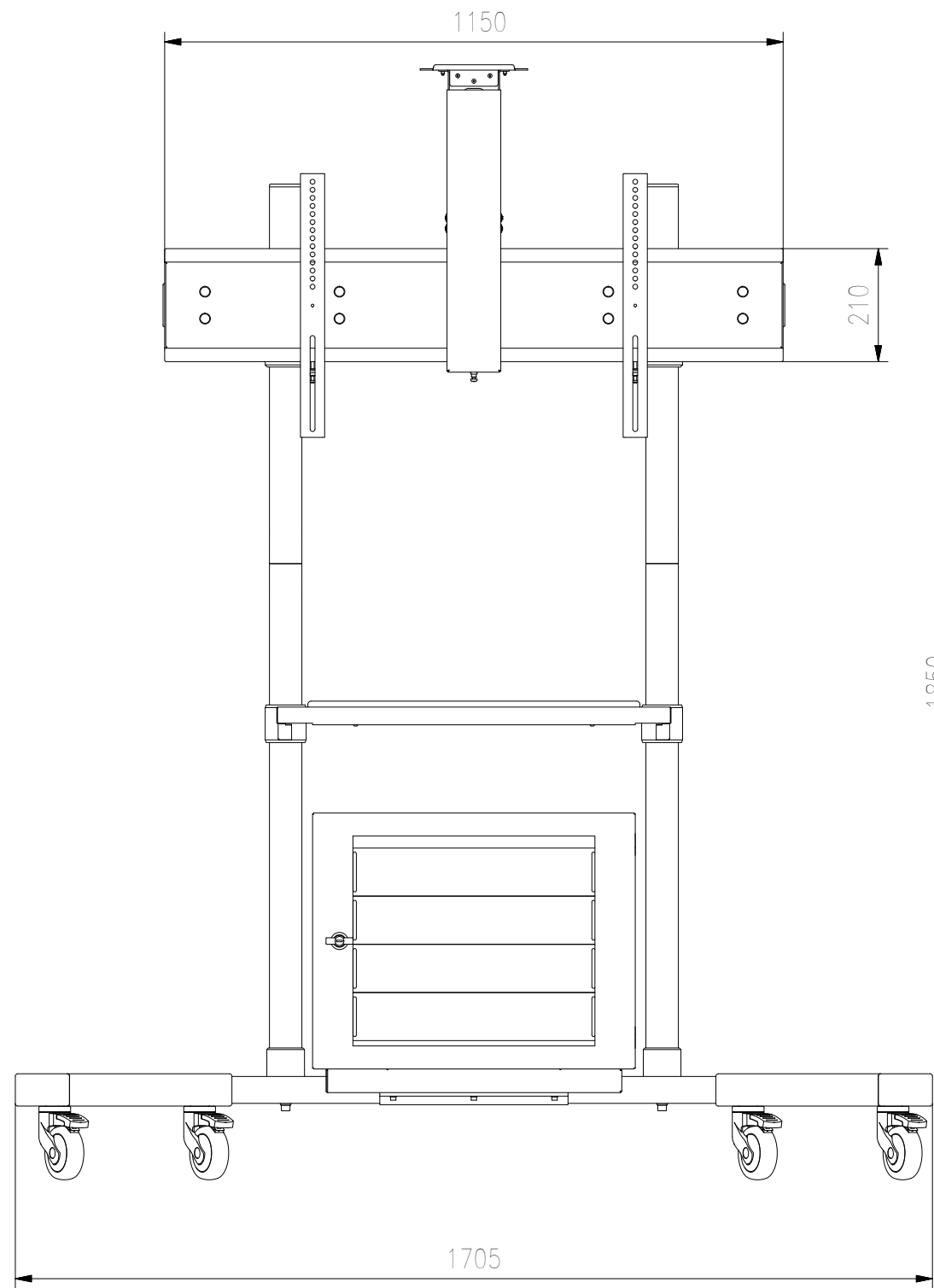


Nazwa pliku: 694.000.00A.dwg
 Ścieżka dostępu: X:\Y - DZIAŁ ROZWOJU I TECHNIKI\DZIAŁ KONSTRUKCYJNY\PROJEKTY EDBAK\600-699 [Jednostki podstawy]\694 [VC TR195]\Dokumenty\p.3D\Niekolona\694.000.00A.dwg
 EDBAK Sp. z o.o. PL 23-107 Strzyżewice, Piotrowice 186



WŁASNOŚĆ EDBAK Sp. z o.o. RYSUNEK NIE MOŻE BYĆ KOPIONY LUB UODSTĘPIANY OD INNYCH TRZECIM BEZ UPRZĘDZONEGO ZEZWOLENIA. WSZELKIE PRAWA ZASTRZEŻONE. PROPERTY OF EDBAK Sp. z o.o. (COPYRIGHT). THIS DRAWING MUST NOT BE REPRODUCED OR ENCLOSED TO THIRD PARTIES WITHOUT THE PRIOR CONSENT OF EDBAK Sp. z o.o. ALL RIGHT RESERVED.						
Szt. / Pcs	Materiał / Material	Wymiary mat. / Mat. dim.		Nr normy/kat. / Norm/cat no		Uwagi / Remarks
1				WWTR-VC TR195		
	Nazwisko / Name	Data / Date	Podpis / Sing	Format rys. / Drw. size	Ark. / Sh.	Podz. / Scale
Konstr./Dsgn.	W.Białowolski	2014-06-27		A3	1/1	1:12
Kreślił/Drw.	W.Białowolski	2014-07-10		Masa/ Mass		Wersja / Version
Spraw./Chk.	A.Żuchnik			Nie dotyczy		
Zatw./Apr.	M.Biernat					
edbak® Sp. z o.o. PL-23-107 Strzyżewice Piotrowice 186			Nazwa / Name		Nr rys. / Draw. no	
			Wózek VCTR195		694.000.00A	

