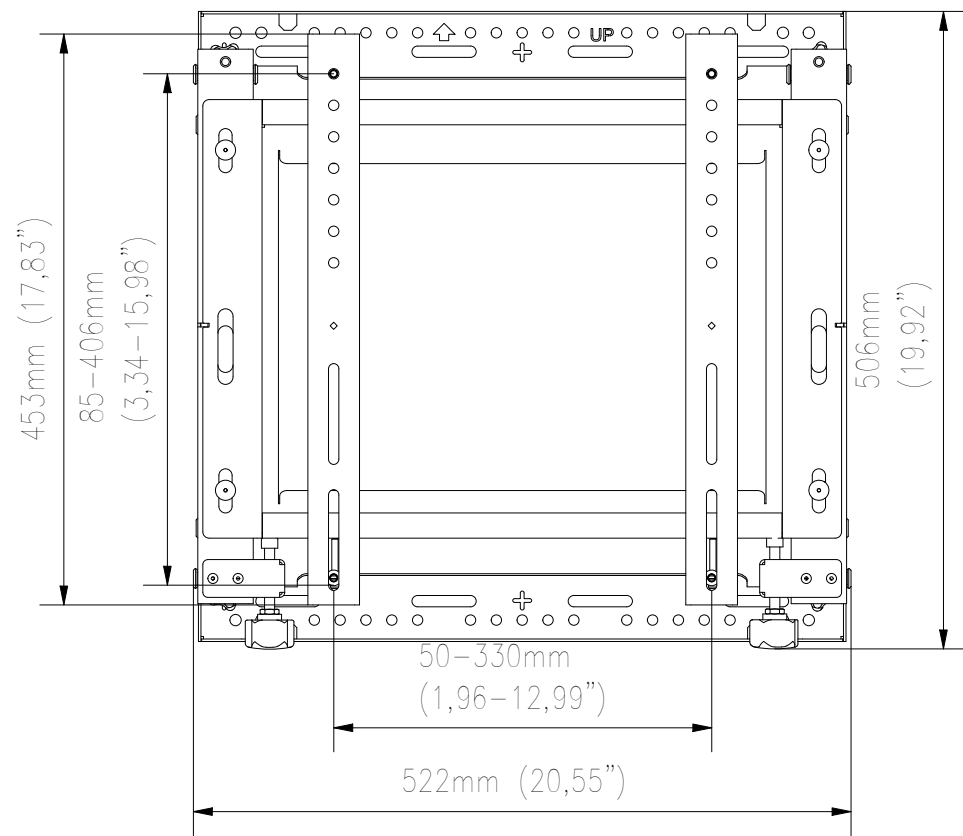
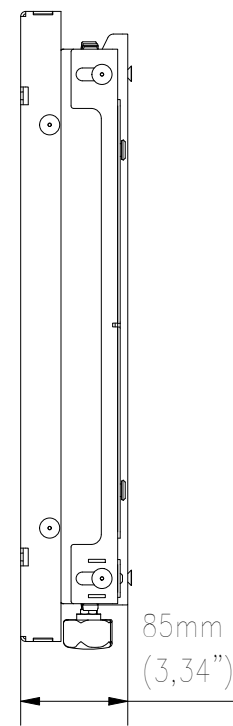


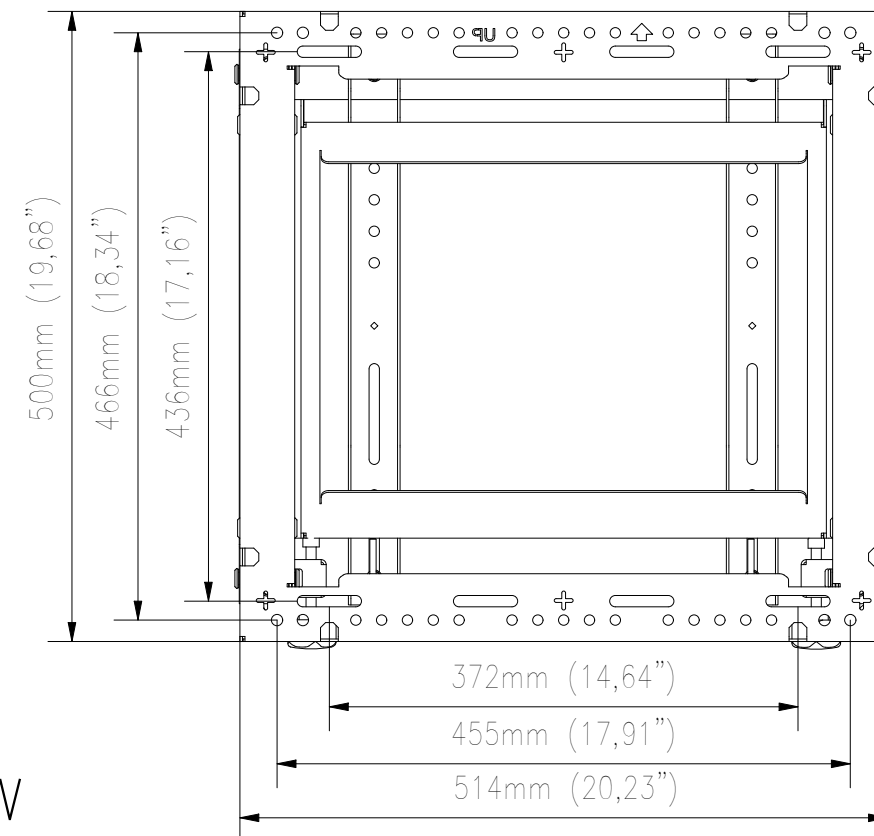
FRONT VIEW



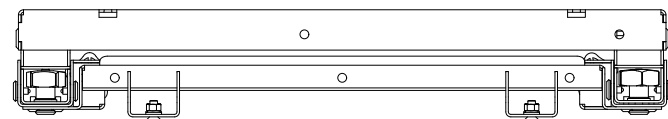
SIDE VIEW



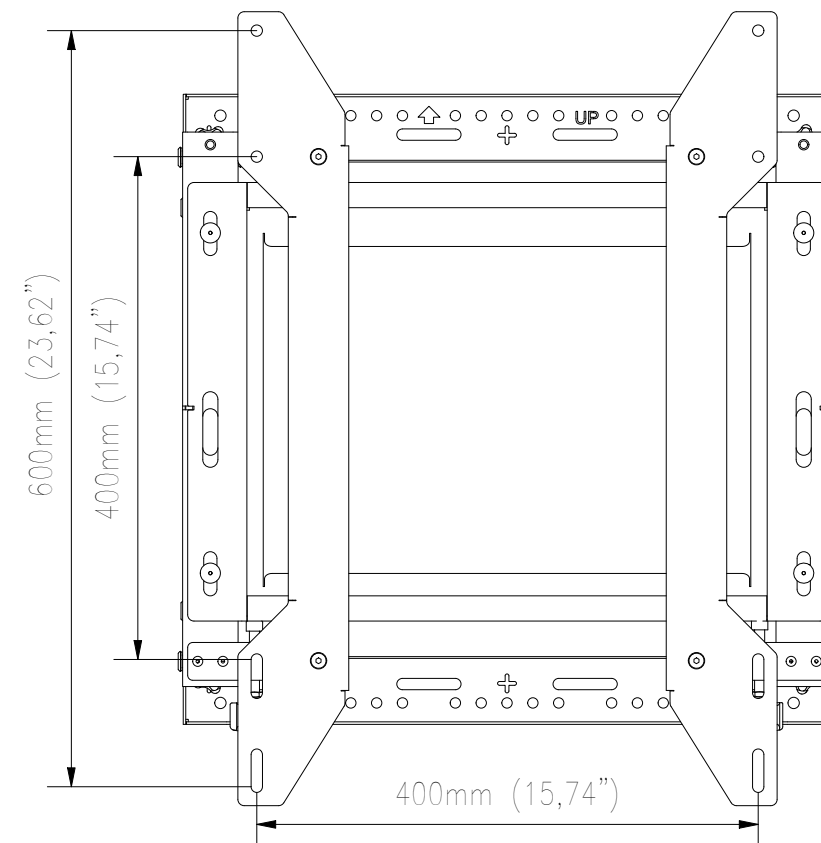
REAR VIEW



TOP VIEW



FRONT VIEW
ADAPTER VESA



WŁASNOŚĆ EDBAK Sp. z o.o. RYSUNEK NIE MOŻE BYĆ KOPIOWANY I UDOSTĘPNIANY OSOBOM TRZECIM BEZ UPRZEDNIEGO ZEZWOLENIA. WSZELKIE PRAWA ZASTRZEŻONE. PROPERTY OF EDBAK Sp. z o.o. (COPYRIGHT). THIS DRAWING MUST NOT BE REPRODUCED OR DISCLOSED TO THIRD PARTIES WITHOUT THE PRIOR CONSENT OF EDBAK Sp. z o.o. ALL RIGHT RESERVED.

Sheet: A3

Scale: 1 :6

edbak
PL 23-107 Strzyżewice
Piotrowice 186 / Poland

Index No:

WVFX65-P

Project No:

676