

## Gama FS / FS12-70



### Specificatii

Tensiune nominala	12V	
Capacitate nominala (10h)	70Ah	
Dimensiuni	Lungime	260 ± 2mm
	Latime	169 ± 2mm
	Inaltime carcasa	211 ± 2mm
	Inaltime totala (cu borne)	215 ± 2mm
Greutate	Approx 22kg	
Tip Borna	FM6 x 16 - T14	
Material carcasa	ABS	
Capacitate	74,2Ah / 3,71A	20Hr, 1,80V/cell, 25°C
	70,0Ah / 7,0A	10Hr, 1,80V/cell, 25°C
	61,5Ah / 12,3A	5Hr, 1,75V/cell, 25°C
	54,3Ah / 18,1A	3Hr, 1,75V/cell, 25°C
Curent maxim de descarcare	43,3Ah / 43,3A	1Hr, 1,60V/cell, 25°C
	700A (5s)	
Rezistenta interna	Approx 6mΩ	
Interval temp. de utilizare	Descarcare: -15 ÷ 50°C	
	Incarcare: -10 ÷ 50°C	
Temp. nominala de utilizare	Depozitare: -20 ÷ 50°C	
	25 ± 3°C	
Utilizare ciclica	Curent initial de incarcare: <21A. Tensiunea de incarcare: 14,5V ÷ 15,0V la 25°C. Coef. de corectie cu temperatura: -30mV / °C	
	Curent initial de incarcare: <21A. Tensiunea de incarcare: 13,5V ÷ 13,8V at 25°C. Coef. de corectie cu temperatura: -18mV / °C	
Influenta temperaturii asupra capacitatii	40°C	102%
	25°C	100%
	0°C	85%
Autodescercare la 25°C	3 luni	Capacitate remanenta: 91%
	6 luni	Capacitate remanenta: 82%
	12 luni	Capacitate remanenta: 65%

### Utilizari si caracteristici

Tehnologie: VRLA

Surse neinteruptibile de tensiune (UPS)

Sisteme electrice de alimentare (EPS)

Sisteme de semnalizare aeriene si feroviare

Iluminat de siguranta

Centrale electrice

Sisteme de alarma si securitate

Surse de alimentare cu C.C.

EN 60896-21,-22

Durata de viata proiectata: 10-12 ani

Eurobat: High Performance

Bateriile din gama FOTON FS pot fi stocate

pina la 6 luni la 25°C dupa care este

recomandata o incarcare de improspatare

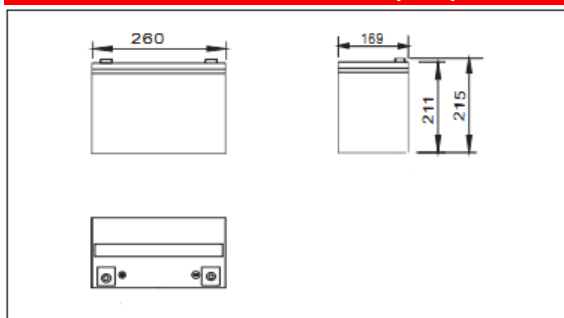
### Descarcare cu curent constant (Amperi) la 25°C

Ufinal/timp	10min	15min	30min	60min	2h	3h	4h	5h	8h	10h	20h
9.60V	153	118	70.4	43.3	25.6	18.4	14.7	12.6	8.64	7.13	3.78
9.90V	148	115	68.9	42.6	25.4	18.3	14.6	12.5	8.59	7.11	3.77
10.2V	142	111	66.8	41.5	25.2	18.2	14.5	12.4	5.53	7.09	3.76
10.5V	136	107	65.2	40.2	24.8	18.1	14.4	12.3	8.47	7.05	3.74
10.8V	128	101	62.8	38.9	24.2	17.5	14.0	12.0	8.22	7.00	3.71

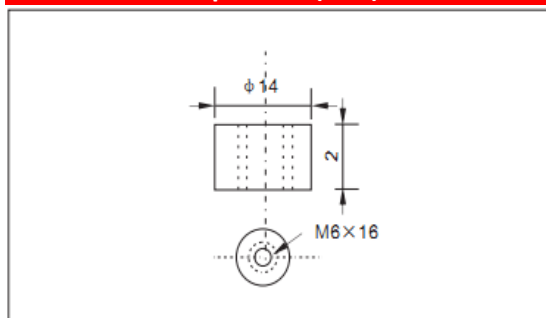
### Descarcare cu putere constanta (Watts/bloc) la 25°C

Ufinal/timp	10min	15min	30min	60min	2h	3h	4h	5h	8h	10h	20h
9.60V	1648	1291	789	493	296	217	173	149	103	85.1	45.3
9.90V	1599	1260	774	486	294	215	172	148	102	84.9	45.2
10.2V	1533	1214	750	473	292	214	171	147	101	84.7	45.1
10.5V	1467	1172	732	459	287	212	170	146	101	84.2	44.8
10.8V	1384	1110	705	444	280	206	164	141	97.6	83.6	44.5

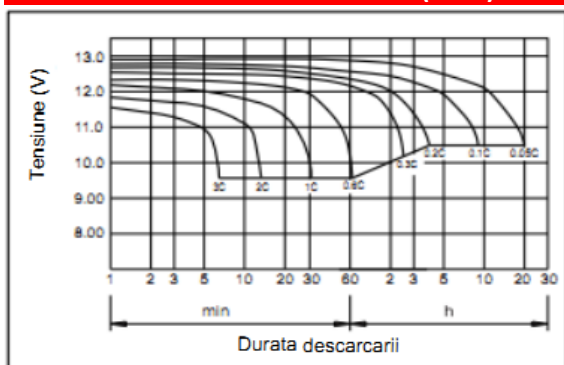
### Dimensiuni exterioare (mm)



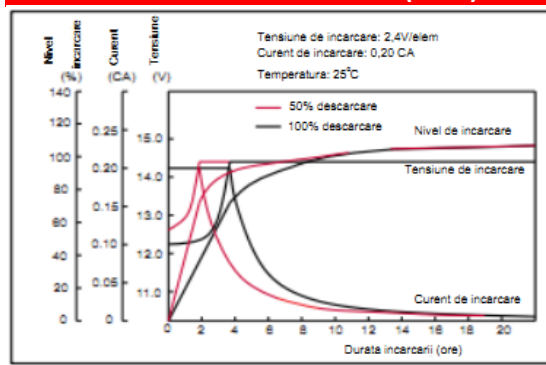
### Tip Borna (mm)



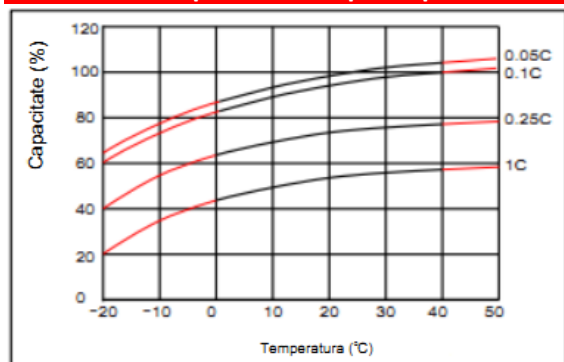
### Caracteristici de descarcare (25°C)



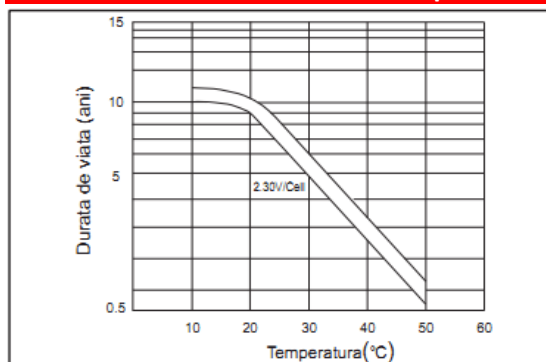
### Caracteristici de incarcare (25°C)



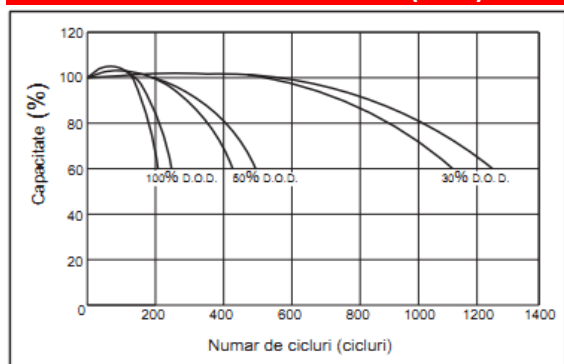
### Efectul temperaturii asupra capacitatii



### Durata de viata in functie de temperatura



### Numar de cicluri vs D.O.D (25°C)



### Relatia tensiune la borne / capacitate (25°C)

