

## Specificatii

Tensiune nominala	12V	
Capacitate nominala (10h)	200Ah	
Dimensiuni	Lungime	522 ± 2mm
	Latime	238 ± 2mm
	Inaltime carcasa	218 ± 2mm
	Inaltime totala (cu borne)	222 ± 2mm
Greutate	Approx 59,5kg	
Tip Borna	FM8	
Material carcasa	ABS	
Capacitate	212,0Ah / 10,6A	20Hr, 1,80V/cell, 25°C
	200,0Ah / 20,0A	10Hr, 1,80V/cell, 25°C
	176,0Ah / 35,2A	5Hr, 1,75V/cell, 25°C
	154,8Ah / 51,6A	3Hr, 1,75V/cell, 25°C
Curent maxim de descarcare	1400A (5s)	
	124,0Ah / 124,0A	1Hr, 1,60V/cell, 25°C
Rezistenta interna	Approx 3,5mΩ	
Interval temp. de utilizare	Descarcare: -15 ÷ 50°C	
	Incarcare: -10 ÷ 50°C Depozitare: -20 ÷ 50°C	
Temp. nominala de utilizare	25 ± 3°C	
Utilizare ciclica	Curent initial de incarcare: <60A. Tensiunea de incarcare: 14,5V ÷ 15,0V la 25°C. Coef. de corectie cu temperatura: -30mV / °C	
Utilizare tampon (stand-by)	Curent initial de incarcare: 60A. Tensiunea de incarcare: 13,5V ÷ 13,8V at 25°C. Coef. de corectie cu temperatura: -18mV / °C	
Influenta temperaturii asupra capacitatii	40°C	102%
	25°C	100%
	0°C	85%
Autodescarcare la 25°C	3 luni	Capacitate remanenta: 91%
	6 luni	Capacitate remanenta: 82%
	12 luni	Capacitate remanenta: 65%

## Gama FS / FS12-200



## Utilizari si caracteristici

Tehnologie: VRLA

Surse neinteruptibile de tensiune (UPS)

Sisteme electrice de alimentare (EPS)

Sisteme de semnalizare aeriene si feroviare

Iluminat de siguranta

Centrale electrice

Sisteme de alarma si securitate

Surse de alimentare cu C.C.

EN 60896-21,-22

Durata de viata proiectata: 12 ani

Eurobat: Long Life

Bateriile din gama FOTON FS pot fi stocate

pina la 6 luni la 25°C dupa care este

recomandata o incarcare de improsptare

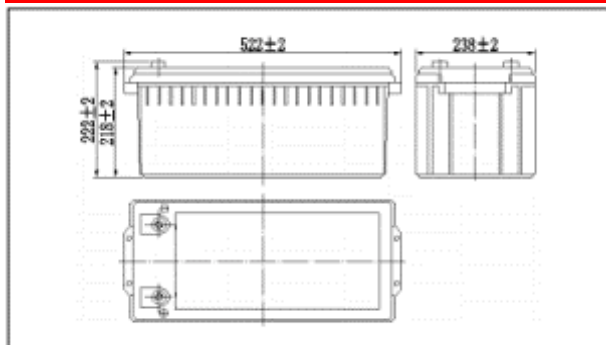
## Descarcare cu curent constant (Amperi) la 25°C

F.V/Time	15min	30min	60min	2h	3h	4h	5h	6h	8h	10h	20h
9.60V	336	201	124	73.1	52.6	42.0	35.9	31.2	24.7	20.4	10.8
9.90V	328	197	122	72.6	52.3	41.8	35.7	31.0	24.5	20.3	10.8
10.2V	316	191	119	72.0	52.0	41.5	35.4	30.8	24.4	20.3	10.7
10.5V	305	186	115	70.9	51.6	41.2	35.2	30.6	24.2	20.1	10.7
10.8V	289	179	111	69.1	50.1	40.0	34.1	29.7	23.5	20.0	10.6

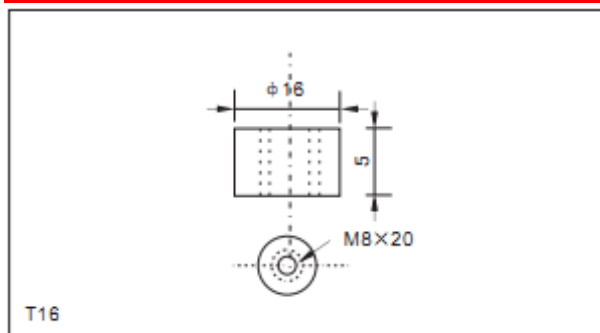
## Descarcare cu putere constanta (Watts/bloc) la 25°C

F.V/Time	15min	30min	60min	2h	3h	4h	5h	6h	8h	10h	20h
9.60V	3689	2255	1409	846	619	494	424	369	293	243	129
9.90V	3601	2210	1388	841	615	491	422	367	292	243	129
10.2V	3468	2142	1353	834	611	488	419	364	290	242	129
10.5V	3350	2091	1310	821	607	485	416	362	287	240	128
10.8V	3173	2014	1268	800	589	470	404	351	279	239	127

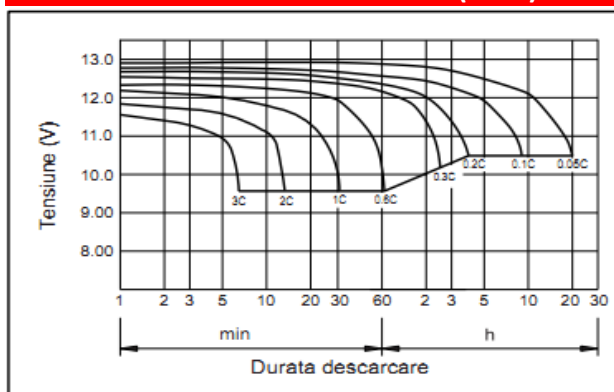
### Dimensiuni exterioare (mm)



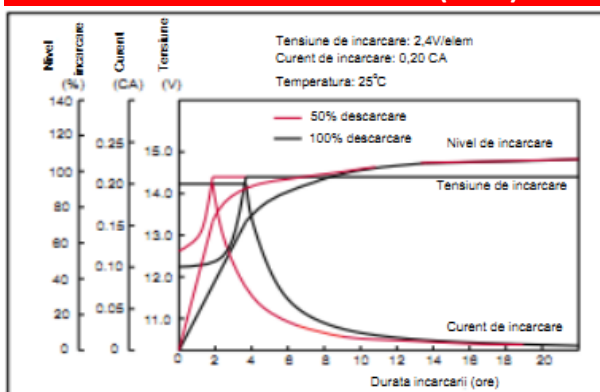
### Tip Borna (mm)



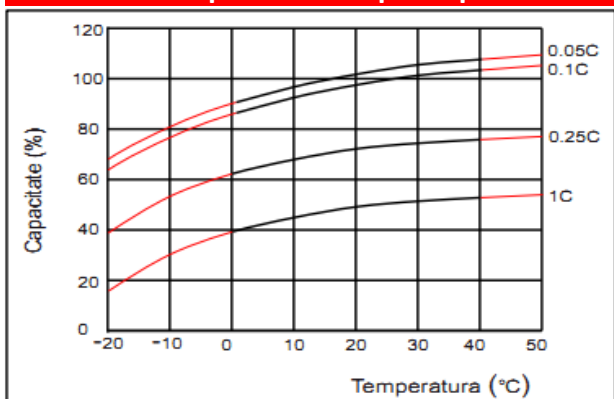
### Caracteristici de descarcare (25°C)



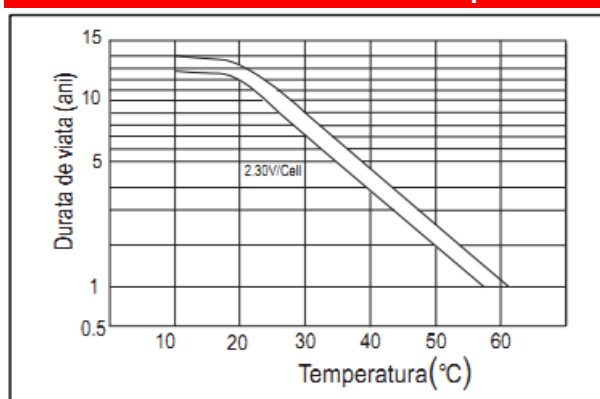
### Caracteristici de incarcare (25°C)



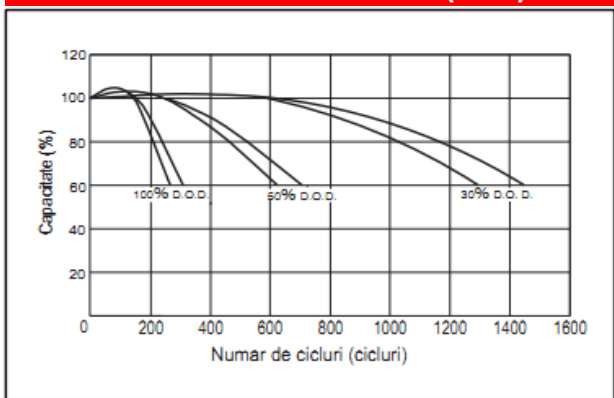
### Efectul temperaturii asupra capacitatii



### Durata de viata in functie de temperatura



### Numar de cicluri vs D.O.D (25°C)



### Relatia tensiune la borne / capacitate (25°C)

