



BEDIENUNGSANLEITUNG

User manual | Manuel d'utilisation | Istruzioni per l'uso | Manual de instrucciones | Instrukcja obsługi




PRODUKTNAME: EL. BLECHSCHNEIDER
MODELL: BLS – 100 / BLS – 300

NAME DES HERSTELLERS: EXPONDO POLSKA SP.Z O.O. SP.K.
ANSCHRIFT DES HERSTELLERS: UL. DEKORACYJNA 3, 65-155 ZIELONA GÓRA | POLAND, EU

■ Deutsch	3
■ English	7
■ Polski	12
■ Français	17
■ Italiano	22
■ Español	27

BEDIENUNGSANLEITUNG
SYMBOLS

Auf dem Typenschild sind graphische Symbole mit wichtigen Informationen zum Produkt /zur Bedienung vorhanden.

	Man hat die Bedienungsanleitung sorgfältig zu lesen.
	Elektrische Geräte dürfen nicht mit dem Hausmüll entsorgt werden
	Das Gerät entspricht der CE-Kennzeichnung


HINWEIS

In der vorliegenden Anleitung sind Beispielbilder vorhanden, die von dem tatsächlichen Aussehen des Geräts abweichen können.

I. GRUNDLEGENDE SICHERHEITSHINWEISE

1. Den Arbeitsplatz sauber halten. Nicht aufgeräumte Zonen können zu Unfällen führen.
2. Bedingungen am Arbeitsplatz beachten. Nicht in feuchter bzw. nasser Umgebung arbeiten (Regen, feuchter Boden). Der Arbeitsplatz sollte gut gesichert sein. Das Gerät kann im Betrieb sowie beim Ein- und Ausschalten Funken erzeugen. Nicht in explosionsgefährdeter Umgebung (in der Nähe von Lack, Farben, Benzin, Lösungsmitteln, Gasen, Klebstoffen, leicht entflammaren bzw. explosiven Flüssigkeiten und Gasen) verwenden.
3. Ausreichend Schutz vor elektrischem Schlag sowie vor dem Kontakt mit geerdeten Oberflächen, z.B. Rohren, Radiatoren, Heizkörpern, Öfen, Kühlschranksgehäusen gewährleisten.
4. Kinder und Dritte vom Arbeitsplatz fernhalten.
5. Nicht verwendete Geräte sollen trocken und in einem geschlossenen Raum aufbewahrt werden.
6. Maschine nicht überlasten. Das Gerät bietet optimale Leistung und Sicherheit bei den vorgegebenen Parametern.
7. Nur geeignetes, zweckmäßiges Werkzeug verwenden. Für keine Aufgaben verwenden, für die das Werkzeug, bzw. Ansatzstück, nicht bestimmt ist. Nicht zweckentfremdet einsetzen.
8. Entsprechende Bekleidung tragen. Lose Kleidungsstücke und Schmuck können in bewegliche Bauteile der Maschine eingewickelt werden. Bei der Arbeit im Freien werden Gummihandschuhe und Antirutsch-Schuhwerk empfohlen. Langes Haar muss bei der Arbeit abgedeckt sein.
9. Schutzbrille und Staubmaske bei besonders staubreichen Arbeitsvorgängen tragen.
10. Anschlusskabel nicht überlasten. Gerät nicht am Kabel tragen. Zum Ausschalten nicht am Kabel ziehen. Kabel von Wärmequellen, Ölbehältern und scharfen Kanten fernhalten.
11. Arbeitsplatz sichern. Es wird empfohlen, Schraubzwingen bzw. Schraubstöcke zur Fixierung zu verwenden. Während der Arbeit immer auf die Hände achten!
12. Sich nicht übernehmen. Immer entsprechende Körperhaltung und Gleichgewicht beim Arbeiten halten.
13. Werkzeuge in einem einwandfreien Zustand halten. Die Werkzeuge sollten für optimale Leistung scharf und sauber sein. Hinweise bezüglich Schmierens und Erneuern von Zubehör einhalten. Kabelverlängerung immer auf Beschädigungen prüfen und ggf. erneuern. Handgriffe müssen immer trocken, sauber sowie öl- und schmierfrei sein.
14. Vor Wartung und Zubehöraustausch (Meißel, Bohrer, Messer) und bei Nichtverwendung das Gerät ausschalten und den Stecker ziehen.
15. Einstellschlüssel entfernen. Immer vor Inbetriebnahme überprüfen, dass alle Einstellschlüssel entfernt sind.
16. Zufälliges Einschalten vermeiden. Das Gerät nicht an Strom angeschlossen und mit dem Finger auf dem Hauptschalter tragen. Sicherstellen, dass der Hauptschalter sich in Position „AUS“ befindet, während das Gerät an das Stromnetz angeschlossen wird.
17. Bei der Arbeit im Freien nur entsprechendes Verlängerungskabel für den Außenbereich verwenden.
18. Die Arbeit mit dem Gerät erfordert Wachsamkeit und Sorgfalt. Maschine nicht bei Müdigkeit bedienen.
19. Beschädigte Bauteile sind sorgfältig zu prüfen. Vor Fortsetzung des Betriebs sollten Sicherheitseinrichtungen und sonstige Bauteile sorgfältig geprüft werden um festzustellen, ob diese Bauteile eine entsprechende Funktion gewährleisten. Bewegliche Bauteile auf Ausrichtung, Verbindungen, Montage und sonstige Bedingungen prüfen, die die Funktion der Bauteile beeinträchtigen können. Bei Beschädigung die betroffene Schutzeinrichtung entsprechend vom zugelassenem Service instand setzen oder erneuern lassen, sofern nicht anders in der vorliegenden Anleitung beschrieben ist. Beschädigte Schalter sind vom zugelassenen Service auszutauschen. Das Gerät darf nicht betrieben werden, wenn die Schalter ihre Funktionen nicht gewähren.
20. Gerät nur bestimmungsgemäß verwenden.
21. Zur Gewährleistung der operativen Integrität der Maschine dürfen werkseitig installierte Schutzvorrichtungen oder Schrauben nicht entfernt werden.
22. Keine beweglichen Bauteile anfassen, wenn das Gerät an das Stromnetz angeschlossen ist.

23. Es wird empfohlen, Werkzeuge mit niedrigerer Eingangsbelastung zu verwenden, als auf dem Typenschild angegeben, damit die Effektivität des Gerätes erhöht und der Verschleiß reduziert werden kann.
24. Kunststoffteile nicht mit Lösungsmitteln reinigen. Benzin, Verdünnungsmittel, Benzol, Alkohol oder Öl können die Kunststoffteile beschädigen. Mit einem weichen Tuch mit Wasser und Seife reinigen.
25. Bei Störungen sich an den zugelassenen Service wenden.
26. Nur originale Ersatzteile verwenden.
27. Gerät nur zum Wechsel der Kohlebürsten demontieren.

II. SICHERHEITSHINWEISE FÜR DIE NUTZUNG DES GERÄTES

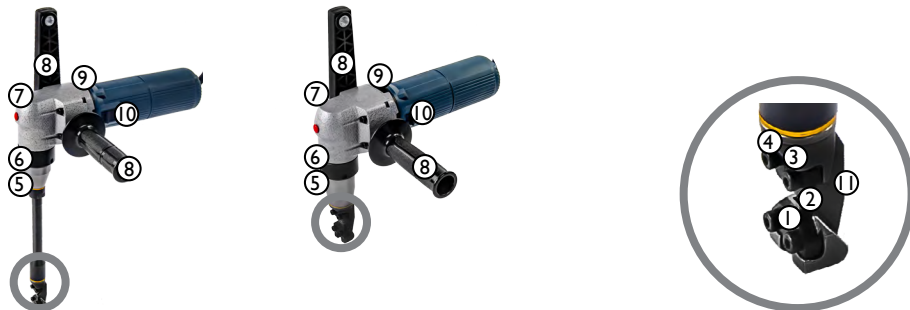
1. Augen mit Schutzbrille schützen.
2. Gehörschutz verwenden.
3. Auf die richtige Einstellung des Handgriffs achten.
4. Während des Betriebs wird das Gerät stark erhitzt.
5. Es wird empfohlen, Seitenhandgriffe zu verwenden.
6. Sichere Arbeit hängt von der Körperhaltung ab.
7. Bei der Arbeit in Höhe von Personen und Gegenständen auf eine tiefer gelegte Fläche achten.
8. Bei der Arbeit mit dem Gerät immer Sicherheitsschuhe und Schutzhandschuhe tragen.
9. Zum Vermeiden von Arbeitsunfällen durch zufälliges Einschalten des Geräts beim Austauschen vom Messer immer den Netzstecker des Geräts aus der Steckdose ziehen.

III. TECHNISCHE DATEN

Gerät	6095 BLS-100	6096 BLS-300
Nennspannung /Frequenz	230 V / 50 Hz	
Nennleistung	625 W	
Drehgeschwindigkeit ohne Last	1.000 U/Min.	
Schneidstärke		
Stahlblech	2,3 mm	4 mm
Rostfreier Stahl	1,6 mm	2,5 mm
sonstige Metalle (Alu, Kupfer)	2,5 mm	4 mm
Kunststoff	2,5 mm	4 mm
Min. Schneidedurchschnitt	250 mm	300 mm
Schalleistungswert L_{wA}	90.9 [dB(A)]	
Unsicherheit K	3 [dB(A)]	
Schalldruckpegel L_{pA}	79.9 [dB(A)]	
Unsicherheit K	3 [dB(A)]	
Messwert der geschaffenen Schwingungen a_h	1.77 m/s ²	
Unsicherheit K	1.5 m/s ²	

Der Geräuschpegel kann 85 dB (A) übersteigen. Gehörschutz tragen!

IV. GERÄTAUFBAU



1. untere Messerführung
2. Schneidmesser
3. obere Messerführung
4. Befestigungsschrauben
5. Kolbenbüchse
6. Befestigungsschraube der Kolbenbüchse
7. Gehäuse
8. Zusatzhalterungen
9. Belüftungsöffnungen
10. Schalter
11. Führung

V- VERWENDUNG DES GERÄTS

1. VOR DER ERSTEN INBETRIEBNAHME

- Vor jedem Einschalten des Geräts an die Versorgung ist immer die Stellung des Schalters zu überprüfen- nämlich OFF (0) - Sollte der Schalter eingeschaltet (I) stehen, kann das nach dem Einschalten der Versorgung zum Unfall führen
- Überprüfen Sie den Zustand der Versorgungsleitung und des Steckers. Sollten die Leitung oder der Stecker ersetzt werden, ist das nur vom zugelassenen Service durchzuführen.

2. EINSCHALTEN UND AUSSCHALTEN

Einschalten- den Schalter (10) in die Richtung des Arbeitsbereiches des Geräts bis zur Blockade schieben.
Ausschalten- hinteren Teil des Schalters drücken, was die Blockade freigibt- der Schalter schaltet in die Ruhestellung um.

3. BEDIENUNG

Zwei Halterungen am Gerät befestigen. Werkstück entsprechend befestigen. Das Gerät während des Betriebs mit beiden Händen halten. Das Gerät einschalten. Das Gerät im Werkstückbereich nicht schieben, bis es eingeschaltet ist. Das Gerät ist während des Betriebs vertikal im Verhältnis zum Werkstück zu halten (nicht neigen, denn Neigung kann die Leistung reduzieren und die Schneidmesser beschädigen). Immer beachten, dass während der Schneidvorgänge im Bereich der gekrümmten Flächen kein übermäßiger Druck auf das Gerät ausgeübt werden darf. Damit die Lebensdauer des Schneidmessers und der Matrize erhöht werden kann, sind Schneidöle zu verwenden, die an den zu schneidenden Werkstoff anzupassen sind. Schneidmesser und Matrize sind mit Maschinenöl zu schmieren. Gute Schneidqualität wird immer durch ein scharfes Messer erreicht. Stumpfe /abgenutzte Messer sind gegen neue Messer zu ersetzen. Stumpfe Messer dürfen nicht geschliffen werden.

Verboten ist das Ausschalten des Geräts vor dem Beenden der Arbeit. Der Schneidkopf muss das Werkstück verlassen wenn das Gerät noch eingeschaltet ist. Das Gerät darf erst ausgeschaltet werden, wenn sich der Schneidkopf außerhalb des Werkstückes befindet.

4. AUSTAUSCH DER OBEREN UND UNTEREN MESSERFÜHRUNG

Befestigungsschrauben (4), obere Führung (1), untere Führung (3) abschrauben und beide Führungen herausnehmen. Oberfläche reinigen. Neue Führungen zuschrauben.

5. AUSTAUSCH DES SCHNEIDMESSERS

Mit dem mitgelieferten Schlüssel die Befestigungsschraube der Kolbenbüchse abschrauben (6). Kolbenbüchse herausnehmen (5), abgenutzte Messer entfernen und neue Messer einbauen. Verbindungstelle zwischen dem Messer und Kolben mit Fett schmieren.

VI. BEDIENUNG UND KONTROLLE DES GERÄTES

1. Gerätekontrolle
Da der Verschleiß von Werkzeugen die Motorleistung beeinträchtigt, sind abgenutzte Verschleißteile umgehend zu erneuern.
2. Kontrolle der Befestigungsschrauben
Befestigungsschrauben sind regelmäßig auf festen Sitz zu prüfen und ggf. festzuziehen. Verletzungsgefahr!
3. Bedienung des Motors
Der Rotor des Motors ist das Herzstück des Gerätes. Daher sollte dieser vor Beschädigung und Verunreinigung mit Wasser oder Öl geschützt werden.
4. Vor der Prüfung oder Reparatur, das Gerät immer von der Stromversorgung trennen.

5. Gerät sollte sauber sein, besondere Aufmerksamkeit ist den Belüftungsöffnungen zu schenken, die nicht zugestellt werden dürfen. Die Belüftungsöffnungen sind nach jeder Arbeit zu reinigen.
6. Service
Das Werkzeug nur mit Original-Ersatzteilen reparieren lassen. Kontaktieren Sie bitte in dem Fall unseren Kundendienst. Die Verwendung anderer Ersatzteile kann zu Unfällen oder Beschädigung des Werkzeugs führen.
Das Gerät keinesfalls umbauen und keine anderen als empfohlene Zubehörteile verwenden. Solche Tätigkeiten oder Umbauten sind nicht zulässig und können zu akuten Situationen mit Verletzungsgefahr führen. Dies führt auch zu Garantieverlust.

VII. REGELMÄSSIGE PRÜFUNG DES GERÄTES

Prüfen Sie regelmäßig, ob Teile des Gerätes Beschädigungen aufweisen. Sollte dies der Fall sein, darf das Gerät nicht mehr benutzt werden. Wenden Sie sich umgehend an Ihren Verkäufer, um Nachbesserungen vorzunehmen.

Was tun im Problemfall?

Kontaktieren Sie Ihren Verkäufer und bereiten Sie folgende Angaben vor:

- Rechnungs- und Seriennummer (letztere finden Sie auf dem Typenschild)
- Ggf. ein Foto des defekten Teils
- Ihr Servicemitarbeiter kann besser eingrenzen worin das Problem besteht, wenn Sie es so präzise wie möglich beschreiben. Je detaillierter Ihre Angaben sind, umso schneller kann geholfen werden!

ACHTUNG: Öffnen Sie niemals das Gerät ohne Rücksprache mit dem Kundenservice. Dies kann Ihren Gewährleistungsanspruch beeinträchtigen!



USER MANUAL

PRODUCT NAME: ELECTRIC NIBBLER
MODEL: BLS – 100 / BLS – 300

MANUFACTURER NAME: EXPONDO POLSKA SP. Z O.O. SP. K.
MANUFACTURER ADDRESS: UL. DEKORACYJNA 3, 65-155 ZIELONA GÓRA | POLAND, EU

OPERATION MANUAL

SYMBOLS

Symbols on the name plate indicate important product and operational information.

	Operation manual must be carefully read.
	Never dispose of electrical equipment together with household waste.
	This device is conform with CE declarations.

PLEASE NOTE! Drawings in this manual are for illustration purposes only and in some details may differ from the actual device.

I. GENERAL OPERATIONAL PRECAUTIONS

1. Keep work area clean. Cluttered areas can cause injuries.
2. Consider work area environment. Don't expose power tools to rain or wet soil. Don't use power tools in damp or wet locations. Work area should be well protected. Don't use tool in presence of flammable liquids or gases. Power tools produce sparks during normal operation or when switching ON/OFF. Never use power tools in dangerous sites containing lacquer, paint, benzene, thinner, gasoline, gases, adhesive agents, and other materials which are combustible or explosive.
3. Provide sufficient protection against electric shock. Prevent body contact with grounded surfaces. For example: pipes, radiators, ranges, refrigerator enclosures.
4. Keep children and third parties away from work area.
5. Store unused tools. When not in use, tools should be stored in dry and high or locked-up place out of reach for children.
6. Do not overload the machine! To ensure an optimum in the performance and safety of the device, only use within the set parameters.
7. Use only suitable tools. Don't use small tools or attachments. Don't use tool for not intended purposes. For example: don't use circular saw for cutting tree limbs or logs.
8. Dress properly. Do not wear loose clothing or jewellery. They can get caught in moving parts. Rubber gloves and non-skid footwear are recommended when working outdoors. Wear protective hair covering to contain long hair.
9. Use safety glasses. Also use face or dust mask if cutting operation is dusty.
10. Do not damage the connection cable. Never carry tool by cord or yank it to disconnect from the plug. Keep cord from heat and oil sources and sharp edges.
11. Secure work area. It is recommended to use clamps or a vice for fixation. Please pay special attention to your hands when operating the device!
12. Do not overreach yourself. Keep proper footing and balance at all times.
13. Maintain tools with care. Keep tools sharp and clean for better and safer performance. Follow instructions for lubricating and changing accessories. Inspect extension cords periodically and replace if damaged. Keep handles dry, clean, and free from oil and grease.
14. Switch off the device and disconnect the cable before maintenance or changing accessories e.g. blades, bits, cutters.
15. Remove adjusting keys and wrenches. Always make sure that keys and adjusting wrenches are removed from tool before turning it on.
16. Avoid unintentional starting. Don't carry plugged-in tool with finger on switch. Be sure switch is off when plugging in.
17. During outdoor work use extension cords intended for outdoor use and marked accordingly.
18. Stay alert when operating the device. Do not operate tool when you are tired.
19. Check damaged parts. Before further use of the tool, any covers or other parts that are damaged should be carefully checked to determine that it will operate properly and perform its intended function. Check for alignment of moving parts, mounting, and any other conditions that may affect its operation. A cover or other part that is damaged should be properly repaired or replaced by an authorized service centre unless otherwise indicated elsewhere in this instruction manual. Defective switches should be replaced by an authorized service centre. Do not use tool if switch does not turn it on and off.
20. Do not use power tools for applications other than those specified in the instruction (other than that for which it was designed).
21. To ensure the designed operational integrity of power tools, do not remove installed covers or screws.
22. Do not touch movable parts or accessories unless the power source has been disconnected.
23. Use your tool at lower input load than specified on the nameplate to increase working efficiency and decrease wear out.

24. Do not wipe plastic parts with solvent. Solvents such as gasoline, thinner, benzene, alcohol, ammonia and oil may damage and crack plastic parts. Do not wipe them with such solvents. Wipe plastic parts with a soft cloth lightly dampened with soapy water.
25. Consult an authorized service agent in the event of power tool failure.
26. Use only original replacement parts.
27. This tool should only be disassembled for replacement of carbon brushes.

II. PRECAUTIONS ON USING THE DEVICE

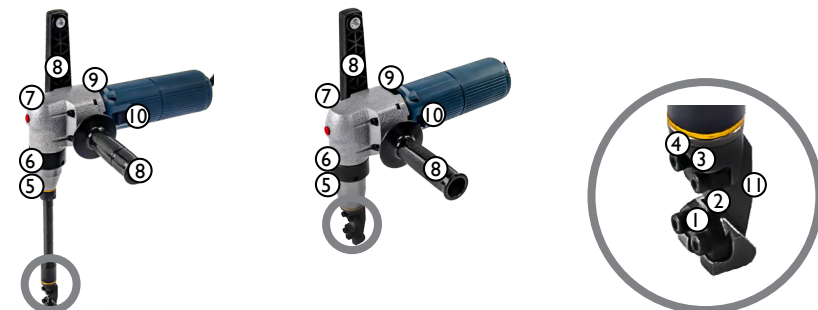
1. Wear protective glasses to protect your eyes.
2. Use earplugs to keep your ears noise-free while working.
3. Properly set the bit holder.
4. The tool becomes very hot during operation.
5. Be sure to use side handle.
6. Safe operation depends on one's work posture.
7. When working at a highly elevated location, pay attention to objects and persons below.
8. Wear protective shoes to protect your feet. Wear protective gloves.
9. To avoid injury from accidental starting, always remove the plug from the electrical socket before installing or removing a cutting knife.

III. TECHNICAL SPECIFICATIONS

Device	6095 BLS-100	6096 BLS-300
Rated voltage/frequency	230 V / 50 Hz	
Rated power	625 W	
Rotational speed, no load	1,000 rpm	
Cutting thickness		
Steel metal sheet:	2,3 mm	4 mm
Stainless steel metal sheet:	1,6 mm	2,5 mm
Other metals (aluminium, copper)	2,5 mm	4 mm
Plastics	2,5 mm	4 mm
Min cutting diameter	250 mm	300 mm
Sound power level L_{WA}	90.9 [dB(A)]	
Uncertainty K	3 [dB(A)]	
Sound pressure level L_{pA}	79.9 [dB(A)]	
Uncertainty K	3 [dB(A)]	
Vibration emission value a_h	1.77 m/s^2	
Uncertainty K	1.5 m/s^2	

Sound level for the operator may exceed 85 dB (A). Wear hearing protection!

IV. DEVICE DESIGN AND CONSTRUCTION



1. lower knife guide
2. cutting knife
3. upper knife guide
4. fastening screws
5. piston sleeve
6. piston fastening screw
7. housing
8. additional handles
9. vents
10. switch
11. guide

V. PRINCIPLES OF OPERATION

1. BEFORE FIRST USE.

- Make sure that the supply voltage is conform with the voltage indicated on the device's name plate
- Before each connection of the power supply to the device check the switch position; the switch must always be in "off" ("0") position. If the switch is in "on" ("I") position, the device will start unintentionally upon energising which may lead to an accident!
- Check the condition of the power cord and plug. If the power cord or plug need replacement, seek assistance from a qualified service organisation.

2. SWITCHING ON AND OFF

Switching on - slide the switch (10) towards the working end of the device, keep sliding until the switch locks.

Switching off - press the rear end of the switch to release the lock - the switch will return to off position.

3. OPERATION

Attach two handles to the device. Properly fix the material to be cut. Hold the device with both hands when using it. Switch the device on. Never slide the device onto the material before it is switched on. When cutting keep the device perpendicularly to the material being cut (do not tilt the device sideways, tilting may reduce efficiency of the device and may damage the cutting knife). Never exert too much pressure when cutting curved areas. To improve the service life of the cutting knife and the die, use cutting oils which must be properly selected according to the processed material. Lubricate the cutting knife and the die with machine oil. Make sure the knife is always sharp to achieve good cutting quality. Blunt / worn out knives should be replaced with new ones. Never sharpen worn out knives. **Never turn the device off before finishing the work - the cutting head must be removed from the material while the device is still on. The device may be turned off when the cutting head is removed from the processed material.**

4. REPLACING UPPER AND LOWER KNIFE GUIDES

Loosen the fastening screws (4) of the upper (1) and lower (3) guides, then remove the guides. Clean surfaces. Fasten new guides.

5. REPLACING CUTTING KNIFE

Use the key provided to loosen the screw fastening the piston sleeve (6). Remove the piston sleeve (5), disassemble worn out knife and assemble a new one. Lubricate the knife and piston connection point with grease.

VII. MAINTENANCE AND INSPECTION

1. Inspecting the tool
Since use of a dull tool will cause motor malfunctioning, it should be replaced with a new one without delay when abrasion is noticed.
2. Inspecting the mounting screws
Regularly inspect all mounting screws and ensure that they are properly tightened. Should any of the screws be loose, retighten them immediately. Failure to do so could result in serious hazards.
3. Maintenance of the motor
The rotor of the motor is the very "heart" of the power tool. Exercise due care to ensure the rotor does not become damaged and/or wet with oil or water.
4. Always de-energise the device before inspection or servicing

5. Keep the device clean, pay particular attention to making sure that the vents are not clogged. Clean vents after every operation of the device.
6. Service
When servicing, use only identical replacement parts. In such case please contact our service centre. Use of any other part may create a hazard or cause product damage.
Do not attempt to modify tools or create accessories not recommended. Any such alteration or modification is misuse and could result in a hazardous condition leading to possible serious injury. It will also void the warranty.

VIII. REGULAR CONTROL OF THE DEVICE

Regularly control that the device doesn't present any damage. If there is any damage, please stop using the device. Please contact your customer service to solve the problem.

What to do in case of a problem?

Please contact your customer service and prepare following information:

- Invoice number and serial number (the latter is to be found on the technical plate on the device).
- If relevant, a picture of the damaged, broken or defective part.
- It will be easier for your customer service clerk to determine the source of the problem if you give a detailed and precise description of the matter. The more detailed your information, the better the customer service will be able to solve your problem rapidly and efficiently!

CAUTION: Never open the device without the authorization of your customer service. This can lead to a loss of warranty!

INSTRUKCJA




NAZWA PRODUKTU: ELEKTRYCZNE NOŻYCE-ROZDZIERAK DO BLACHY
MODEL PRODUKTU: BLS – 100 / BLS – 300

NAZWA PRODUCENTA: EXPONDO POLSKA SP.Z O.O. SP.K.
ADRES PRODUCENTA: UL. DEKORACYJNA 3, 65-155 ZIELONA GÓRA | POLAND, EU

INSTRUKCJA OBSŁUGI

SYMBOLE

Na tabliczce znamionowej znajdują się symbole graficzne przedstawiające ważne informacje o produkcji / jego obsłudze.

	Należy zapoznać się z instrukcją obsługi.
	Nie wolno wyrzucać urządzeń elektrycznych razem z odpadami gospodarstwa domowego.
	Urządzenie jest zgodne z deklaracją CE.



UWAGA

Ilustracje w niniejszej instrukcji obsługi mają charakter poglądowy i w niektórych szczegółach mogą różnić się od rzeczywistego wyglądu urządzenia.

I. PODSTAWOWE ZASADY BEZPIECZEŃSTWA

- Miejsce pracy należy utrzymywać w czystości. Nieporządek może prowadzić do wypadków.
- Należy mieć na uwadze warunki miejsca pracy. Nie należy wystawiać urządzenia do działania deszczu. Nie należy używać urządzenia w miejscach wilgotnych lub mokrych. Miejsce pracy winno być dobrze zabezpieczone. Nie należy używać urządzenia w pobliżu łatwopalnych cieczy lub gazów. Narzędzie w trakcie pracy jak również w trakcie włączania / wyłączania tworzy iskry. Nie wolno używać narzędzia w miejscach niebezpiecznych, w pobliżu lakierów, farb, benzyny, rozpuszczalników, gazów, środków klejących i innych materiałów, które są łatwopalne lub wybuchowe.
- Należy zapewnić ochronę przed porażeniem elektrycznym. Należy zabezpieczyć się przed kontaktem z uziemionymi powierzchniami, np. rurami, radiatorami, grzejnikami, piecami, obudowami lodówek.
- Nie należy dopuszczać dzieci w pobliże miejsca pracy. Osoby postronne również powinny zachować odstęp od miejsca prowadzenia robót.
- Nie używane narzędzia powinny być schowane w suchym zamkniętym miejscu niedostępnym dla dzieci.
- Nie należy przeciążać urządzenia. Urządzenie będzie pracować lepiej i bezpieczniej w tempie dla którego zostało zaprojektowane.
- Należy używać odpowiednich narzędzi. Nie należy na siłę wykonywać małym narzędziem pracy przeznaczonej dla ciężkich narzędzi. Należy używać narzędzi przeznaczonych do odpowiednich celów. Na przykład: nie używaj piły tarczowej do cięcia gałęzi lub pni.
- Należy stosować odpowiedni ubiór. Nie należy nosić luźnych ubrań oraz biżuterii, mogą one zostać wkręcone w ruchome części urządzenia. W przypadku prowadzenia prac na zewnątrz zaleca się używanie gumowych rękawic oraz antypoślizgowego obuwia. Należy również nosić nakrycie głowy, by ochronić długie włosy.
- Należy używać okularów ochronnych. Również należy stosować maskę przeciwpyłową na twarz celem zabezpieczenia przed kurzem w przypadku gdy prowadzone prace powodują nadmierne powstawanie pyłów i kurzu.
- Nie wolno nadmiernie obciążać przewodu zasilającego. Nie należy przenosić urządzenie chwytając za przewód zasilający, jak również nie należy szarpać i ciągnąć za przewód aby odłączyć urządzenie od zasilania. Przewód należy prowadzić z dala od źródeł ciepła, zbiorników oleju, ostrych krawędzi.
 - Należy zabezpieczyć miejsce pracy. Wskazane jest używanie zacisków lub imadła przy wykonywaniu robót. Jest to znacznie bardziej bezpieczne niż używanie rąk a dodatkowo zwalnia dłoń do trzymania urządzenia.
 - Nie wychylaj się. Zachowaj bezpieczną postawę i równowagę w każdym momencie prowadzenia robót.
 - Należy dbać o narzędzia. Narzędzia powinny być przechowywane ostre i czyste dla lepszego i bezpieczniejszego działania. Należy postępować zgodnie z instrukcjami dla smarowania i wymiany akcesoriów. Przewody przedłużające powinny być stale sprawdzane i należy je wymienić w razie uszkodzenia. Uchwyty powinny być suche, czyste i wolne od oleju i smaru.
- Odłącz urządzenia. Gdy nie są używane, przed naprawami i podczas wymiany akcesoriów takich jak ostrza, wiertła, noże.
- Należy pamiętać o usunięciu kluczy regulacyjnych. Należy zawsze sprawdzić czy klucze regulacyjne są usunięte z urządzenia przed jego włączeniem.
- Należy unikać przypadkowego włączenia. Nie należy przenosić urządzenia podłączonego do zasilania z palcem na przełączniku. Należy upewnić się, że wyłącznik urządzenia jest w pozycji „wyłączone” w momencie podłączania przewodu do zasilania.
- W przypadku pracy urządzenia na zewnątrz należy używać przewodów przedłużających wykonanych i przeznaczonych do użytku zewnętrznego.
- Podczas pracy z urządzeniem należy zachować czujność i uważać na wykonywane czynności kierując się zdrowym rozsądkiem. Nie należy wykonywać prac z urządzeniem kiedy jest się zmęczonym.
- Należy sprawdzać uszkodzone części. Przed ponownym użyciem narzędzia należy dokładnie sprawdzić osłonę lub inne części, które mogą ulec uszkodzeniu, aby określić, czy będą poprawnie działać i wykonywać swoje funkcje. Należy sprawdzać ustawienie ruchomych części, montażu, oraz wszelkie inne warunki, które mogą mieć wpływ na działanie urządzenia. Osłona lub inne części, które są uszkodzone, powinny być naprawione lub wymienione przez autoryzowany serwis, chyba że zaznaczono inaczej w innym miejscu w tej instrukcji obsługi. Uszkodzone przełączniki winny być wymienione przez autoryzowany serwis. Nie wolno używać urządzenia, jeżeli włącznik nie może go włączyć i wyłączyć.

20. Urządzenie nie może być używane do prac innych niż te, do których zostało ono przeznaczone.
21. Aby zapewnić zaprojektowaną integralność operacyjną urządzenia, nie należy usuwać zainstalowanych fabrycznie osłon lub odkręcać śrub.
22. Nie wolno dotykać części lub akcesoriów ruchomych, chyba że urządzenie zostało odłączone od zasilania.
23. Wskazane jest aby używać narzędzia z mniejszym obciążeniem wejściowym niż podane na tabliczce znamionowej, dzięki temu urządzenie będzie pracowało z większą wydajnością zmniejszając jego zużycie.
24. Nie należy wycierać elementów z tworzyw sztucznych rozpuszczalnikami. Rozpuszczalniki takie jak benzyna, rozcieńczalnik, benzen, alkohol, amoniak czy olej mogą zniszczyć elementy z tworzyw sztucznych. Elementy te czyścić przy użyciu miękkiej ściereczki zwilżonej wodą z mydłem.
25. W przypadku awarii urządzenia należy skontaktować się z autoryzowanym serwisem.
26. Należy używać tylko oryginalnych części zamiennych.
27. To urządzenie może być zdemontowane tylko w celu wymiany węglowych szczotek do silnika.

II. ZASADY BEZPIECZEŃSTWA UŻYTKOWANIA URZĄDZENIA

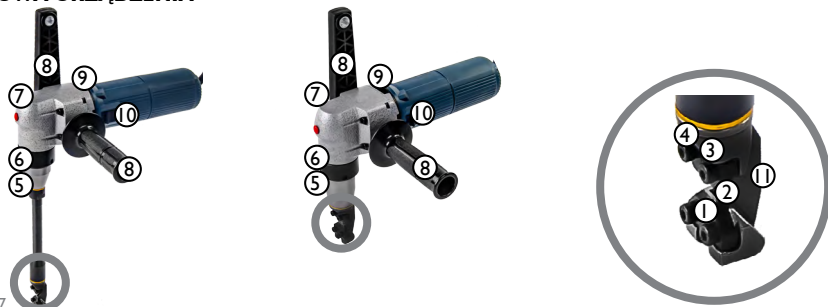
1. Należy chronić oczy używając okularów ochronnych.
2. Należy chronić słuch poprzez stosowanie odpowiednich ochronników słuchu.
3. Należy pamiętać o prawidłowym ustawieniu uchwytu narzędzia w urządzeniu.
4. Narzędzie ulega mocnemu nagraniu podczas pracy.
5. Wskazane jest używanie uchwytu bocznego.
6. Bezpieczna praca uzależniona jest od prawidłowej postawy operatora.
7. W trakcie pracy na wysokościach należy mieć uwagę na osoby i rzeczy znajdujące się poniżej.
8. W trakcie pracy z urządzeniem należy nosić obuwie ochronne oraz rękawice ochronne.
9. W celu uniknięcia wypadku przy pracy z urządzeniem w wyniku przypadkowego włączenia, należy zawsze wyciągnąć wtyczkę z gniazdka zasilania w momencie wymiany noża.

III. DANE TECHNICZNE

Urządzenie	6095 BLS-100	6096 BLS-300
Napięcie znamionowe / Częstotliwość	230 V / 50 Hz	
Znamionowa moc	625 W	
Prędkość obrotowa bez obciążenia	1,000 obr/min	
Grubość cięcia		
Blacha stalowa	2,3 mm	4 mm
Stal nierdzewna	1,6 mm	2,5 mm
Inne metale (aluminium, miedź)	2,5 mm	4 mm
Tworzywa sztuczne	2,5 mm	4 mm
Minimalna średnica cięcia:	250 mm	300 mm
Poziom mocy akustycznej L _{WA}	90.9 [dB(A)]	
Niepewność pomiaru K	3 [dB(A)]	
Poziom ciśnienia akustycznego L _{PA}	79.9 [dB(A)]	
Niepewność pomiaru K	3 [dB(A)]	
Wartość emisji drgań a _v	1.77 m/s ²	
Niepewność pomiaru K	1,5 m/s ²	

Poziom natężenia dźwięku dla operatora może przekraczać 85 db(A). Stosować środki ochrony słuchu!

IV. BUDOWA URZĄDZENIA



Rev.VIII 2017

Rev.VIII 2017

1. prowadnica noża dolna
2. nóż tnący
3. prowadnica noża górna
4. śruby mocujące
5. tuleja tłoka
6. śruba mocująca tuleję tłoka
7. obudowa
8. uchwyty dodatkowe
9. otwory wentylacyjne
10. włącznik
11. prowadnica

V. JAK UŻYWAĆ URZĄDZENIA

1. PRZED PIERWSZYM UŻYCIEM

- Należy sprawdzić czy napięcie zasilania jest zgodne z napięciem które jest wskazane na tabliczce znamionowej urządzenia
- Przed każdym podłączeniem urządzenia do zasilania należy zawsze sprawdzić położenie włącznika, który musi być zawsze w położeniu „wyłączone” („0”). W przypadku gdy włącznik znajduje się w pozycji „włączone” („1”) po podłączeniu do zasilania urządzenie włączy się co może być przyczyną wypadku!
- Sprawdzić stan przewodu zasilającego i wtyczki. Jeśli przewód lub wtyczka kwalifikuje się do wymiany, należy dokonać tego wyłącznie w kwalifikowanym serwisie.

2. WŁĄCZANIE I WYŁĄCZANIE

Włączanie – przesunąć włącznik (10) w kierunku części roboczej urządzenia do momentu, w którym włącznik się zablokuje. Wyłączanie – nacisnąć tylną część włącznika co spowoduje zwolnienie blokady – włącznik powróci do pozycji spoczynkowej.

3. OBSŁUGA

Zamontować w urządzeniu oba uchwyty. Materiał który będzie obrabiany powinien być odpowiednio zamocowany. Urządzenie należy trzymać oburącz w trakcie pracy. Włączyć urządzenie. Nie wsuwać urządzenia w materiał jeśli nie jest ono włączone. Urządzenie w trakcie pracy powinno być utrzymywane w pionie w stosunku do materiału obrabianego (nie przechylać urządzenia na boki, przechylenie może spowodować zmniejszenie wydajności oraz uszkodzenie noża tnącego). Zwrócić uwagę na to, by w trakcie cięcia krzywizn nie wywierać zbyt dużego nacisku na urządzenie. Aby zwiększyć żywotność noża tnącego oraz matrycy należy stosować oleje do cięcia, które należy odpowiednio dobrać do obrabianego materiału. Nóż tnący oraz matryca powinny być smarowane olejem maszynowym. Dobrą jakością cięcia uzyskuje się zawsze, gdy nóż tnący jest ostry. Stępiony / zużyty nóż należy wymienić na nowy. Nie wolno ostrzyć stępionych noży. **Zabrania się wyłączać urządzenie przed zakończeniem pracy – głowica tnąca musi zostać usunięta z materiału gdy urządzenie jest cały czas włączone. Urządzenie można wyłączyć dopiero wtedy, gdy głowica całkowicie opuści obrabiany materiał.**

4. WYMIANA PROWADNIC NOŻA GÓRNEJ I DOLNEJ

Odkręcić śruby mocujące (4) prowadnicę górną (1), dolną (3) i wyjąć obie prowadnice. Oczyszczyć powierzchnie. Przykręcić nowe prowadnice.

5. WYMIANA NOŻA TNĄCEGO

Przy użyciu dołączonego klucza odkręcić śrubę mocującą tuleję tłoka (6). Wyjąć tuleję tłoka (5), zdemontować zużyty nóż i zamontować nowy. Posmarować łączenie noża i tłoka smarem.

VI. OBSŁUGA I KONTROLA URZĄDZENIA

1. Sprawdzanie urządzenia
Ponieważ używanie tępego narzędzia spowoduje nieprawidłowe działanie silnika oraz jego skuteczną degradację, w momencie zauważenia ścierania narzędzi należy natychmiast wymienić je na nowe.
2. Sprawdzanie śrub mocujących
Należy regularnie sprawdzać śruby mocujące oraz upewnić się, że są one właściwie dokręcone. W przypadku, gdy jakkolwiek śruba będzie luźna, należy ją natychmiast dokręcić. Niespełnienie tego wymogu może powodować poważne zagrożenie.
3. Obsługa silnika
Wirnik silnika jest „sercem” elektronarzędzia. Należy zadbać, by wirnik nie został uszkodzony i / lub nie został zalany wodą lub olejem.

4. Zawsze odłączać urządzenie od zasilania jeśli ma być ono sprawdzane lub naprawiane.
5. Urządzenie powinno być utrzymywane w czystości, należy zwrócić szczególną uwagę na to, czy otwory wentylacyjne nie są zablokowane. Otwory wentylacyjne powinny być czyszczone po każdej pracy.
6. Serwis
W przypadku napraw serwisowych należy używać jedynie oryginalnych części zamiennych. W takim przypadku prosimy o kontakt z naszym serwisem. Używanie jakichkolwiek innych części może stworzyć zagrożenie wypadku lub uszkodzenia urządzenia.
Nie wolno modyfikować w jakikolwiek sposób narzędzi czy też używać akcesoriów które nie są rekomendowane. Każde takie działanie lub modyfikacja jest niewłaściwa i może spowodować niebezpieczne sytuacje prowadzące do poważnych obrażeń. Będzie to również powodowało utratę gwarancji.

VIII. REGULARNA KONTROLA URZĄDZENIA

Należy regularnie sprawdzać, czy elementy urządzenia nie są uszkodzone. Jeżeli tak jest, należy zaprzestać użytkowania urządzenia. Proszę niezwłocznie zwrócić się do sprzedawcy w celu przeprowadzenia naprawy.

Co należy zrobić w przypadku pojawienia się problemu?

Należy skontaktować się ze sprzedawcą i przygotować następujące dane:

- Numer faktury oraz numer seryjny (nr seryjny podany jest na tabliczce znamionowej).
- Ewentualnie zdjęcie niesprawnej części.
- Pracownik serwisu jest w stanie lepiej ocenić, na czym polega problem, jeżeli opiszą go Państwo w sposób tak precyzyjny, jak jest to tylko możliwe. Im bardziej szczegółowe są dane, tym szybciej można Państwu pomóc!

UWAGA: Nigdy nie wolno otwierać urządzenia bez konsultacji z serwisem klienta. Może to prowadzić do utraty gwarancji!



MANUEL D'UTILISATION

NOM DU PRODUIT:
MODÈLE:

GRIGNOTEUSE À TÔLE
BLS – 100 / BLS – 300

NOM DU FABRICANT:
ADRESSE DU FABRICANT:

EXPONDO POLSKA SP. Z O.O. SP. K.
UL. DEKORACYJNA 3, 65-155 ZIELONA GÓRA | POLAND, EU

MANUEL D'UTILISATION

SYMBOLES

Sur la plaque signalétique se trouvent des symboles graphiques qui renseignent d'importantes informations sur le produit et sur son utilisation.

	Il est impératif d'avoir lu le manuel d'utilisation avec minutie.
	Les appareils électriques ne doivent pas être jetés dans des poubelles ménagères.
	L'appareil est conforme aux normes de la CE.



INDICATION

Dans ce manuel, il y a des photos illustratives et d'exemple qui peuvent ne pas correspondre entièrement avec l'appareil en question.

I. CONSIGNES DE SÉCURITÉ

1. Conservez une zone de travail propre. Les emplacements de travail qui ne sont pas bien rangés peuvent provoquer des accidents.
2. Respectez ces indications sur votre emplacement de travail. Ne travaillez pas dans un environnement humide (pluie, sol humide). Le lieu de travail doit être sécurisé. L'appareil peut produire des étincelles aussi bien lors de l'usage que lors du démarrage ou de l'arrêt. N'utilisez pas l'outil électrique en milieu explosif (à proximité de vernis, peinture, essence, solvant, gaz, colle et de liquides et gaz facilement inflammables).
3. Assurez-vous d'être efficacement protégé contre les chocs électriques et contre les contacts avec des surfaces reliées à la terre comme par ex. des canalisations, radiateurs, fours, et réfrigérateurs.
4. Tenez les enfants et toute tierce personne à l'écart de la zone de travail.
5. Lorsque vous n'utilisez pas l'appareil, celui-ci doit être stocké dans une pièce fermée et sèche.
6. Ne pas surcharger la machine. Pour assurer la sécurité ainsi qu'une performance optimale de l'appareil, veuillez respecter les paramètres établis.
7. N'utilisez l'appareil que pour les usages pour lesquels il a été conçu. Ne pas utiliser l'appareil et ses accessoires/em-bouts pour des opérations incompatibles avec leurs usages.
8. Portez un équipement de sécurité approprié. Les vêtements lâches et les bijoux peuvent être happés par les parties mouvantes de l'appareil. Des gants en caoutchouc ainsi que des chaussures de sécurité antidérapantes sont recommandés lors du travail. Les cheveux longs doivent être recouverts lors du travail.
9. Portez des lunettes de protection ainsi qu'un masque contre la poussière.
10. Ne maltraitez pas le câble d'alimentation. Ne pas porter l'appareil par son câble. Ne tirez pas directement sur le câble pour débrancher l'appareil. Tenez le câble à l'écart de la chaleur, de réservoirs d'huile et de bords et surfaces tranchants/coupants.
11. Sécurisez votre espace de travail. Il est recommandé d'utiliser un étau ou serre-joint pour fixer la pièce d'ouvrage. Faites toujours attention à vos mains lorsque vous travaillez!
12. Ne vous surmenez pas lorsque vous utilisez l'appareil. Gardez une position et un équilibre adaptés lorsque vous utilisez l'appareil.
13. Maintenez l'outil dans un parfait état de fonctionnement. Les outils doivent être propres et affûtés pour une performance optimale. Suivez les indications pour lubrifier et changer les accessoires. Examinez toujours l'état des rallonges et changez-les si nécessaire. Les poignées doivent être toujours sèches, propres et sans trace d'huile ni de lubrifiant.
14. Éteignez et débranchez toujours l'appareil lorsque vous ne l'utilisez pas, l'entretenez ou lorsque vous changez un accessoire (burin, foret).
15. Retirez toute clé de réglage. Avant d'allumer l'appareil, vérifiez que les clés de réglage soient toutes retirées.
16. Évitez les démarrages intempestifs voire imprévus. Ne portez pas l'appareil avec un doigt sur l'interrupteur lorsque celui-ci est branché. Assurez-vous que l'interrupteur se trouve sur la position "OFF" lorsque vous branchez l'appareil.
17. Lorsque vous travaillez à l'extérieur, utilisez une rallonge adaptée au travail en extérieur.
18. Travailler avec l'appareil nécessite vigilance et attention. N'utilisez pas la machine lorsque vous êtes fatigué.
19. Les éléments endommagés doivent être soigneusement examinés. Avant de continuer à utiliser l'appareil, veuillez consulter les instructions de sécurité et examiner soigneusement certains éléments afin de vous assurer que ceux-ci sont toujours en état de fonctionnement. Examinez l'alignement, les connexions et l'assemblage des parties mobiles afin de vous assurer qu'elles n'entravent pas le bon fonctionnement de l'outil. Un élément endommagé doit être réparé ou remplacé par une personne autorisée sauf contre-indication décrite dans ce mode d'emploi. Les interrupteurs endommagés doivent être réparés par le service agréé. L'appareil ne doit pas être utilisé lorsque l'interrupteur ne fonctionne pas correctement.
20. L'appareil ne doit être utilisé que pour l'application pour laquelle il a été prévu.
21. Pour garantir l'intégrité opérationnelle de la machine, aucun dispositif de sûreté ni aucune vis ne doit être démonté.
22. Ne touchez pas les éléments mobiles de l'appareil lorsque celui-ci est branché au secteur.

Rev.VIII 2017

23. Il est recommandé d'utiliser les outils avec une alimentation d'entrée inférieure à celle qui est indiquée sur la plaque signalétique afin d'augmenter l'efficacité de l'appareil et de réduire son usure.
24. Ne pas nettoyer les parties en plastique avec des solvants. L'essence, les diluants, le benzène, l'alcool ou l'huile peuvent endommager les pièces en plastique. Nettoyez-les avec un chiffon doux, de l'eau et du savon.
25. Veuillez-vous adresser à un service agréé en cas de panne.
26. Utilisez seulement des pièces d'origines / du fabricant.
27. Ne démontez l'appareil qu'en cas de changement des balais de charbon.

II. INSTRUCTIONS DE SÉCURITÉ POUR L'UTILISATION DE L'APPAREIL

1. Protégez vos yeux avec des lunettes de protection.
2. Portez des protections auditives.
3. Réglez correctement la poignée.
4. L'appareil chauffe fortement lors de l'utilisation.
5. Il est recommandé d'utiliser la poignée latérale.
6. Un travail sécurisé dépend également de votre posture/position.
7. Si vous travaillez en hauteur, faites attention aux objets et personnes situés en contrebas.
8. Portez toujours des chaussures de sécurité lorsque vous travaillez avec l'appareil.
9. Afin de prévenir les accidents de travail par une mise sous tension intempestive de l'appareil lors de l'échange des forets, des burins ou d'autres accessoires, veuillez toujours débrancher l'appareil de la prise secteur.

III. DÉTAILS TECHNIQUES

Appareil	6095 BLS-100	6096 BLS-300
Tension nominale / Fréquence	230 V / 50 Hz	
Puissance nominale	625 W	
Vitesse de rotation libre	1,000 U/Min.	
Propriétés de découpe		
Tôle d'acier	2,3 mm	4 mm
Acier inoxydable	1,6 mm	2,5 mm
Autres métaux (Aluminium, cuivre)	2,5 mm	4 mm
Plastique:	2,5 mm	4 mm
Découpe minimale moyenne	250 mm	300 mm
Puissance acoustique LwA	90.9 [dB(A)]	
Incertitude K	3 [dB(A)]	
Pression acoustique LpA	79.9 [dB(A)]	
Incertitude K	3 [dB(A)]	
Valeur mesurée des oscillations générées ah	1.77 m/s ²	
Incertitude K	1.5 m/s ²	

Les nuisances acoustiques peuvent dépasser 85 dB (A). Portez des protections auditives !

IV. MONTAGE DE L'APPAREIL



Rev.VIII 2017

1. Insertion inférieure pour lame
2. Mesureur / jaugeur de découpe
3. Insertion supérieure pour lame
4. Vis de fixation
5. Mandrin de fixation pour embout
6. Vis de fixation du mandrin
7. Habitacle
8. Poignées latérales
9. Sortie d'air / aération
10. Interrupteur
11. Boîtier de guidage

V- UTILISATION DE L'APPAREIL

I. AVANT LA PREMIÈRE UTILISATION

- Il est impératif de vérifier sur la plaque signalétique si la tension d'alimentation correspondant à la tension d'utilisation de l'appareil.
- Avant de brancher l'appareil, il faut toujours vérifier la position de l'interrupteur. Ce dernier doit être positionné sur OFF (0). Si l'interrupteur est positionné sur ON (I), il se peut qu'un accident se produise lorsque vous branchez l'appareil électriquement.
- Il faut également et régulièrement vérifier l'état de fonctionnement du câble et de la prise de l'appareil mais aussi de la fiche secteur. Si un de ces éléments de l'appareil doit être échangé, veuillez-vous adresser au service client du fabricant.

2. ALLUMER ET ÉTEINDRE L'APPAREIL

Allumer - Pousser l'interrupteur (10) en direction de votre pièce d'ouvrage à travailler jusqu'au blocage de cet interrupteur.
Éteindre - Repousser la partie arrière de l'interrupteur vers l'arrière jusqu'au blocage. L'appareil s'éteint alors.

3. UTILISATION

Montez et serrez les deux poignées sur l'appareil. Fixez la pièce d'ouvrage à travailler. Tenez l'appareil avec vos deux mains lorsque vous travaillez. Allumez l'appareil. N'approchez l'appareil de la pièce d'ouvrage que lorsque celui-ci est correctement mis en état de marche. Pendant l'opération de découpe, l'appareil doit être tenu verticalement par rapport à la pièce d'ouvrage (ne pas incliner ou courber l'appareil, cela pourrait réduire les performances de l'appareil mais aussi endommager les lames). Si vous devez travailler des surfaces incurvées, veuillez toujours prendre en considération qu'il ne faut pas exercer de pression supplémentaire sur l'appareil. Afin d'augmenter la durée d'utilisation des lames et de la matrice, veuillez utiliser des huiles de coupe adaptées à la pièce d'ouvrage que vous travaillez. Il faut également lubrifier les lames et la matrice avec de l'huile pour machine. Vous obtiendrez toujours de belles découpes si vous utilisez des lames tranchantes / en bon état. Les lames émoussées / usées sont à échanger avec des lames neuves. Des lames émoussées ne doivent pas être aiguisées. **Il est proscrit d'éteindre l'appareil avant d'avoir fini votre découpe. La tête de coupe doit se séparer de la pièce d'ouvrage lorsque l'appareil est toujours allumé. La tête de coupe ne doit plus être en contact avec la pièce d'ouvrage lorsque vous éteignez l'appareil.**

4. ÉCHANGE DES INSERTIONS SUPÉRIEURES ET INFÉRIEURES POUR LAME

Dévissez les vis de fixation (4), l'insertion supérieure (1) et l'insertion inférieure (3) puis retirez les deux insertions. Nettoyer les surfaces découvertes. Installez et vissez de nouvelles insertions.

5. ÉCHANGE DES LAMES

Dévissez les vis de fixation du mandrin (6) avec la clé livrée avec l'appareil. Retirez le mandrin (5), retirez les lames usagées et montez les nouvelles. Lubrifiez l'emplacement entre la lame et le mandrin avec un lubrifiant adapté.

VI. MAINTENANCE ET CONTRÔLE DE L'APPAREIL

1. Contrôle de l'appareil
Les pièces usées doivent être changées immédiatement car celles-ci portent atteinte aux performances du moteur.
2. Contrôlez les vis de fixation
Les vis de fixation doivent être vérifiées régulièrement et évtl. resserrées. Risque de blessure!
3. Maintenance du moteur
Le rotor du moteur est le cœur de l'appareil. Il doit être protégé des dégâts et de tout contact avec de l'eau ou de l'huile.
4. Veuillez débrancher / couper l'alimentation électrique de l'appareil avant chaque vérification, maintenance, réparation.

5. L'appareil doit être propre et veuillez prêter une attention toute particulière à la sortie d'air de l'appareil, qui ne doit en aucun cas être obstruée. La sortie d'air doit être nettoyée après chaque usage.
6. Service
Ne faites réparer l'outil qu'avec des pièces de rechange originales. Veuillez prendre contact avec notre service client en cas de besoin. L'utilisation d'autres pièces de rechange peut provoquer des blessures ou des dommages à l'appareil. Ne modifiez en aucun cas l'appareil et n'utilisez pas d'autres accessoires/pièces que ceux/celles recommandé(e)s. De telles actions ne sont pas admises et peuvent provoquer de graves risques de blessure. Cela provoque également une perte de la garantie.

VII. EXAMEN RÉGULIER DE L'APPAREIL

Contrôlez régulièrement le bon état des différents éléments de l'appareil. Si cela devait être le cas, l'appareil ne peut plus être utilisé. Si un élément devait être abîmé, contactez le vendeur afin de trouver une solution.

Que faire en cas de problème?

Prenez contact avec votre vendeur et préparez les éléments suivants:

- Vos numéros de série et de facture (que vous trouverez sur la plaque signalétique)
- Une photo de l'élément endommagé (si tel est le cas)
- Plus vos descriptions seront précises, plus votre conseiller sera en mesure de comprendre le problème et de vous aider à le résoudre. Plus détaillées seront vos indications, plus rapidement nous pourrons vous aider!

ATTENTION: N'ouvrez jamais l'appareil sans l'accord du service client. Cela peut porter atteinte à votre droit à la garantie!

ISTRUZIONI PER L'USO




NOME DEL PRODOTTO: CESOIE ELETTRICHE PER LAMIERE
MODELLO: BLS – 100 / BLS – 300


NOME DEL PRODUTTORE: EXPONDO POLSKA SP.Z O.O. SP.K.
INDIRIZZO DEL FORNITORE: UL. DEKORACYJNA 3, 65-155 ZIELONA GÓRA | POLAND, EU

ISTRUZIONI PER L'USO

SIMBOLI

Sulla targa di identificazione del veicolo si trovano simboli grafici con informazioni importanti sul prodotto.

	Leggere attentamente il manuale d'uso.
	I dispositivi elettrici non devono essere smaltiti con i rifiuti domestici.
	L'apparecchio è conforme alle direttive CE

 **IMPORTANTE** Nelle seguenti istruzioni si trovano immagini di esempio che possono mostrare un apparecchio leggermente diverso da quello acquistato.

I. NORME DI SICUREZZA

- Mantenere il posto di lavoro pulito. Aree non in ordine possono aumentare la probabilità di incidenti.
- Prestare attenzione alle condizioni del posto di lavoro. Non lavorare in un ambiente umido o bagnato (pioggia, pavimento umido, ecc.) Il luogo di lavoro deve essere sicuro. L'apparecchio può produrre scintille durante il funzionamento o durante l'accensione e lo spegnimento. Non utilizzare in un ambiente a rischio di esplosione (nelle vicinanze di vernice, colore, benzina, solventi, gas, colle, sostanze leggermente infiammabili o esplosive).
- Garantire protezione sufficiente da una scarica elettrica così come dal contatto con superfici messe a terra, per esempio tubi, radiatori, caloriferi, forni, alloggiamenti di frigoriferi.
- Tenere lontani dal posto di lavoro bambini e altre persone.
- Dispositivi che non vengono utilizzati devono essere conservati in un ambiente chiuso e asciutto.
- Non sovraccaricare l'apparecchio. L'apparecchio offre le migliori prestazioni al più alto livello di sicurezza se utilizzato con i parametri predefiniti.
- Utilizzare solo strumenti idonei e appropriati. Non utilizzare per qualsiasi tipo di lavorazione che non sia contemplata per l'apparecchio o inappropriata.
- Indossare indumenti appropriati. Indumenti ampi e gioielli possono incepparsi nelle parti mobili dell'apparecchio. Durante il lavoro all'aria aperta si consigliano guanti di gomma e scarpe anti-scivolo. Capelli devono essere coperti durante l'utilizzo.
- Portare occhiali di protezione e mascherina di protezione in caso di processi di lavoro particolarmente polverosi.
- Non sovraccaricare il cavo di collegamento. Non trasportare il dispositivo dal cavo. Per spegnere il dispositivo non staccare semplicemente il cavo. Tenere il cavo lontano da fonti di calore, contenitori di olio o spigoli appuntiti.
- Assicurarsi che il posto di lavoro sia sicuro. Si consiglia di utilizzare morsetti o morse per il fissaggio. Durante il lavoro fare sempre attenzione alle mani!
- Non affaticarsi troppo. Mantenere sempre una corretta postura e un corretto equilibrio durante il lavoro.
- Tenere gli attrezzi in buono stato. Gli attrezzi devono essere affilati e puliti per risultati ottimali. Osservare le indicazioni riguardo alla lubrificazione e alla messa a nuovo degli accessori. Controllare sempre le prolunghie dei cavi per la presenza di danneggiamenti e se presenti sostituirle. Le maniglie devono essere sempre pulite, asciutte e non presentare oli o lubrificanti.
- Prima della manutenzione o della sostituzione di accessori (scalpello, punta, lama) e quando l'apparecchio non viene utilizzato staccare la spina dalla corrente.
- Togliere le chiavi. Controllare sempre prima dell'utilizzo che tutte le chiavi siano state allontanate dall'apparecchio.
- La commutazione coincidente sopra su evita. Evitare l'accensione casuale. Non portare il dispositivo mentre esso è attaccato alla corrente e con il dito sull'interruttore principale. Assicurarsi che l'interruttore principale si trovi in posizione spenta mentre il dispositivo è collegato alla corrente.
- Durante l'utilizzo all'aperto usare solo una prolunga adeguata per l'esterno.
- Il lavoro con il dispositivo richiede di essere sempre vigili e attenti. La macchina non deve essere utilizzata in caso di stanchezza dell'utente.
- Le componenti danneggiate devono essere controllate accuratamente. Prima di procedere con l'utilizzo devono essere controllate accuratamente le impostazioni di sicurezza per assicurarsi che tutti i componenti funzionino correttamente. Controllare le componenti mobili nel loro allineamento, collegamenti, montaggio e altre condizioni che possano eventualmente limitare il funzionamento delle componenti stesse. In caso di danneggiamenti provvedere alla manutenzione come indicato dal servizio di assistenza o far sostituire la componente danneggiata a meno che non sia indicato altrimenti in questo manuale. Interruttori danneggiati devono essere fatti sostituire dal centro di assistenza. Il dispositivo non deve essere utilizzato se l'interruttore non funziona correttamente.
- Utilizzare il dispositivo secondo le modalità indicate.
- Per garantire l'integrità operativa del dispositivo non devono essere tolti sistemi di sicurezza o viti già installate.
- Non toccare parti mobili mentre il dispositivo è collegato alla corrente.

23. Si consiglia di utilizzare il dispositivo con un carico basso in entrata come indicato sulla targhetta in modo tale da aumentare l'efficienza del dispositivo e ridurne l'usura.
24. Non pulire le parti in plastica con solventi. Benzina, diluenti, benzene, alcol o olio possono danneggiare le parti in plastica. Pulire con un panno soffice imbevuto di acqua e sapone.
25. In caso di problemi rivolgersi al servizio di assistenza.
26. Usare soltanto pezzi di ricambio originali.
27. Smontare il dispositivo solo per sostituire le spazzole di carbone.

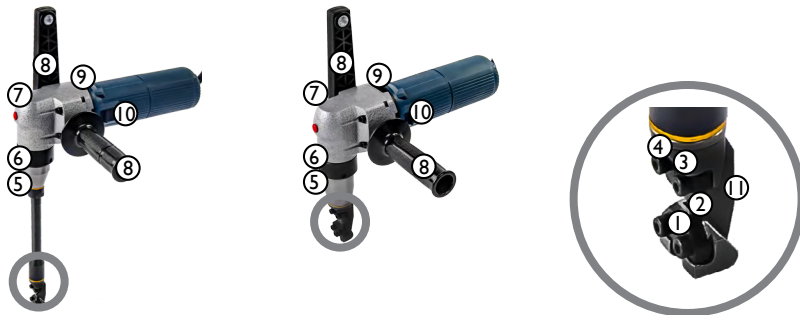
II. NORME DI SICUREZZA PER L'USO DEL DISPOSITIVO

1. Proteggere gli occhi con occhiali di protezione.
2. Utilizzare una protezione per l'udito.
3. Prestare attenzione al corretto utilizzo della maniglia.
4. Durante l'utilizzo il dispositivo si riscalda notevolmente.
5. Si consiglia di utilizzare la maniglia laterale.
6. La sicurezza del lavoro dipende dalla postura durante l'utilizzo del dispositivo.
7. Durante la lavorazione in sospensione prestare attenzione a persone e oggetti che si trovano al di sotto della posizione di lavoro.
8. Portare sempre scarpe e guanti di sicurezza durante l'utilizzo del dispositivo.
9. Per evitare infortuni dovuti all'accensione casuale del dispositivo durante lo spegnimento della lama, staccare sempre la spina dalla presa.

Apparecchio	6095 BLS-100	6096 BLS-300
Tensione/frequenza nominale	230 V / 50 Hz	
Potenza nominale	625 W	
Velocità di rotazione senza carico	1,000 giri/min.	
Potenza di taglio		
Lamiera di acciaio	2,3 mm	4 mm
Acciaio inossidabile	1,6 mm	2,5 mm
altri metalli (alluminio, rame)	2,5 mm	4 mm
Plastica	2,5 mm	4 mm
Raggio medio di taglio	250 mm	300 mm
Valore della potenza acustica L wA	90.9 [dB(A)]	
Incertezza della misura K	3 [dB(A)]	
Pressione del suono LPA	79.9 [dB(A)]	
Incertezza della misura K	3 [dB(A)]	
Valori di misurazione delle oscillazioni effettuate	1.77 m/s ²	
Incertezza della misura K	1.5 m/s ²	

Il livello di intensità del rumore può superare gli 85 dB. Portare una protezione per le orecchie!

IV. STRUTTURA DEL DISPOSITIVO



1. Guida inferiore della lama
2. Lama di taglio
3. Guida superiore della lama
4. Viti per il fissaggio
5. Pistone
6. Vite per il fissaggio del pistone
7. Alloggiamento
8. Sostegni aggiuntivi
9. Aperture per la ventilazione
10. Interruttore
11. Guida

V. USO DELL'APPARECCHIO

I. PRIMA DEL PRIMO UTILIZZO

- Controllare se la tensione dell'alimentazione corrisponde al valore di tensione del dispositivo come indicato sulla targhetta.
- Prima di ogni allacciamento all'alimentazione controllare la posizione dell'interruttore - ovvero OFF (0) - Se l'interruttore dovesse trovarsi in posizione acceso (I) il collegamento alla corrente può portar ea incidenti.
- Controllare lo stato dell'alimentazione e della spina. Nel caso in cui il collegamento e la spina devano essere sostituite lasciare effettuare la sostituzione al servizio di assistenza.

2. ACCENDERE E SPEGNERE

Accensione - Spostare l'interruttore (10) in direzione del raggio di azione del dispositivo fino al suo blocco.

Spegnimento - Premere la parte posteriore dell'interruttore il che rilascia il blocco - l'interruttore cambierà la modalità in stato di riposo.

3. FUNZIONAMENTO

Assicurare le due maniglie al dispositivo. Fissare il pezzo da lavorare. Tenere il dispositivo con entrambe le mani durante la lavorazione. Accendere il dispositivo. Non spostare il dispositivo nel raggio di lavoro fino a che non si sia acceso. Il dispositivo è da tenere verticalmente rispetto al pezzo da lavorare durante il suo utilizzo (in posizione diagonale il dispositivo può ridurre la potenza e danneggiare la lama di taglio). Assicurarsi sempre che durante i processi di taglio in caso di superfici piegate non si eserciti un'eccessiva pressione sul dispositivo. In moda da potere aumentare la durata della lama di taglio e della matrice utilizzare oli da taglio che si possano adattare al materiale da tagliare. Lama di taglio e matrice sono da lubrificare con oli motore. una buona qualità di taglio è garantita sempre qualora la lama sia ben affilata. Lame non affilate o usurate sono da sostituire con nuove lame. Lame non affilate non devono essere affilate. **È proibito spegnere il dispositivo prima della fine della lavorazione - la testina di taglio deve lasciare il pezzo da lavorare quando il dispositivo è ancora acceso. Il dispositivo può essere quindi spento se la testina di taglio si trova fuori dal pezzo da lavorare.**

4. SOSTITUZIONE DELLA GUIDA SUPERIORE E INFERIORE

Svitare le viti di fissaggio (4), la guida superiore (1), la guida inferiore (3) e rimuovere entrambe le guide. Pulire la superficie. Avvitare le nuove guide.

5. SOSTITUZIONE DELLA LAMA DI TAGLIO

Tramite la chiave contenuta nella confezione svitare le viti di fissaggio del pistone (6). Rimuovere il pistone (5), rimuovere la lama usurata e montare quella nuova. Lubrificare i pezzi di collegamento tra la lama e il pistone.

VI. FUNZIONAMENTO E CONTROLLO DELL'APPARECCHIO

1. Controllo del dispositivo
Poiché l'usura del dispositivo limita la potenza del motore, sostituire immediatamente le parti usurate.
2. Controllo delle viti di fissaggio
Le viti di fissaggio sono da controllare regolarmente e nel caso in cui non siano abbastanza strette avitarle. Attenzione sussiste pericolo di ferirsi!
3. Funzionamento del motore
Il rotore del motore è il pezzo centrale del dispositivo. Deve essere protetto dal danneggiamento e dallo sporco con acqua o olio.
4. Prima del controllo o riparazione del dispositivo spegnere sempre l'alimentazione.

5. L'apparecchio deve essere pulito, fare particolare attenzione alle bocchette della ventilazione che non devono essere bloccate in alcun modo. Le aperture di ventilazione devono essere pulite dopo ogni utilizzo.
6. Assistenza
Far riparare il dispositivo solo con pezzi di ricambio originali. Contattare in tal caso il nostro servizio di assistenza clienti. L'utilizzo di altri pezzi di ricambio può portare a incidenti o danneggiamenti del dispositivo.
Il dispositivo non deve essere modificato e non possono essere usate altri accessori oltre a quelli raccomandati. Tali attività o cambiamenti non sono permessi e possono portare a situazioni rischiose con pericolo di ferirsi. Ciò porta inoltre alla decadenza della garanzia.

VII. REGOLARE CONTROLLO DELL'APPARECCHIO

Verificare regolarmente che gli elementi dell'apparecchio non presentino danneggiamenti. Nel caso si riscontrassero danni, è severamente vietato qualsiasi impiego del dispositivo. Si prega di contattare il venditore di riferimento affinché vengano effettuate le modifiche necessarie.

Cosa fare in caso si verificano problemi?

Contattare il venditore e fornire i seguenti dati:

- Numero di fatturazione e numero di serie (dei quali l'ultimo si trova sulla targhetta del dispositivo)
- Se possibile fornire una foto del pezzo difettoso
- Provvedere a descrivere il problema che avete riscontrato nel modo più preciso possibile in modo che il servizio clienti sia in grado di circoscrivere il problema e di risolverlo. Più dettagliate sono le informazioni da voi fornite, maggiore è l'aiuto che possiamo fornirvi!

ATTENZIONE: Non aprire o smontare mai l'apparecchio senza l'autorizzazione del servizio clienti. Questa operazione non autorizzata fa decadere la garanzia/garantie !



MANUAL DE INSTRUCCIONES

NOMBRE DEL PRODUCTO:
MODELO:

CIZALLA ELÉCTRICA
BLS – 100 / BLS – 300

NOMBRE DEL FABRICANTE:
DIRECCIÓN DEL FABRICANTE:

EXPONDO POLSKA SP.Z O.O. SP.K.
UL. DEKORACYJNA 3, 65-155 ZIELONA GÓRA | POLAND, EU

MANUAL DE INSTRUCCIONES

SÍMBOLOS

La placa de características técnicas muestra símbolos gráficos que ofrecen información relevante sobre el producto y su utilización.

	Lea detenidamente el manual de instrucciones.
	Está prohibido tirar dispositivos eléctricos al contenedor de basura doméstico.
	El dispositivo cumple con la normativa CE.



NOTA En este manual, se incluyen fotos ilustrativas que podrían no coincidir exactamente con la apariencia real del dispositivo.

I. MEDIDAS BÁSICAS DE SEGURIDAD

- Mantenga limpia la zona de trabajo. Un área de trabajo sucia o sin orden puede provocar accidentes.
- Preste atención a las condiciones de la zona de trabajo. No trabaje en entornos con humedad (lluvia, suelo mojado o húmedo). El área de trabajo debe ser siempre muy segura. El equipo puede echar chispas cuando está en funcionamiento y también durante el proceso de encendido/apagado. No utilice el aparato en entornos con riesgo de explosión (en las proximidades de laca, pintura, gasolina, disolventes, gases, pegamentos, líquidos y gases altamente inflamables o explosivos).
- Asegúrese de que existe suficiente protección contra descargas eléctricas y contra un posible contacto con superficies conectadas a tierra, como tubos, radiadores, paneles de calefacción, hornos o frigoríficos.
- Mantenga a niños y terceras personas alejados de la zona de trabajo.
- Guarde el dispositivo en un lugar cerrado y seco cuando no lo esté utilizando.
- Evite las sobrecargas en la máquina. El dispositivo ofrece el rendimiento y la seguridad óptimos bajo los parámetros dados.
- Utilice el dispositivo solo con accesorios o componentes aptos para él. No utilice el dispositivo para fines no previstos, o en trabajos para los que no son adecuados sus accesorios o boquillas.
- Utilice la indumentaria apropiada. La ropa suelta y la bisutería se pueden enganchar en las piezas móviles de la máquina. En los trabajos al aire libre, se recomiendan guantes de goma y calzado antideslizante. Si tiene el pelo largo, debe cubrirse mientras trabaja.
- Utilice gafas de protección y máscara antipolvo sobre todo en procesos de trabajo que generen mucho polvo.
- Evite sobrecargas en el cable de conexión. No desplace el dispositivo tirando del cable. No tire del cable para apagar el dispositivo. Mantenga el cable alejado de fuentes de calor, recipientes de aceite y cantos afilados.
- Garantice la máxima seguridad en la zona de trabajo. Se recomienda el empleo de sargentos o tornillos de banco para fijar la pieza de trabajo. ¡Mientras trabaja, tenga siempre mucho cuidado con las manos!
- Mientras trabaja, mantenga la postura corporal y el equilibrio adecuados en todo momento.
- Mantenga los componentes del dispositivo en perfecto estado. Las cuchillas deben estar afiladas y limpias para lograr un rendimiento óptimo. Respete las indicaciones referentes a la lubricación y el cambio de accesorios. Asegúrese siempre de que la extensión del cable no esté deteriorada y, si es necesario, cámbiela. Las asas deben estar siempre secas, limpias y sin restos de aceite o lubricante.
- Apague y desenchufe el dispositivo cuando no lo esté utilizando, y también antes del mantenimiento y el cambio de accesorios (cincel, broca, cuchilla).
- Retire las llaves de ajuste. Antes de poner en marcha el dispositivo, verifique que todas las llaves de ajuste hayan sido retiradas de los componentes.
- Evite el arranque accidental del dispositivo. No desplace el aparato con el dedo en el interruptor principal cuando está enchufado a la corriente. Cerciórese de que el interruptor principal está en la posición "OFF" antes de enchufar el dispositivo a la corriente.
- Cuando trabaje al aire libre, utilice un alargador de cable apto para exteriores.
- Trabajar con este dispositivo requiere mucha atención y precaución: no utilice la máquina cuando esté cansado.
- Las piezas deterioradas deben ser examinadas cuidadosamente. Antes de seguir trabajando con el aparato, se deben revisar con detenimiento los dispositivos de seguridad y otras piezas para comprobar si desempeñan su función correctamente. Compruebe el ajuste de las piezas móviles, las conexiones, los ensamblajes y otras condiciones que puedan perjudicar el buen funcionamiento de estas piezas. En caso de encontrar daños, haga que el personal del servicio técnico autorizado repare o cambie adecuadamente el dispositivo de protección afectado, siempre y cuando no haya información específica al respecto en este manual. Los interruptores deteriorados debe cambiarlos solo el servicio técnico autorizado. Está prohibido utilizar el dispositivo si los interruptores no funcionan correctamente.
- Utilice el dispositivo solo para los fines previstos.
- Para garantizar la integridad operativa de la máquina, se prohíbe retirar los dispositivos de protección o los tornillos instalados de fábrica.
- No toque las piezas móviles si el dispositivo está enchufado a la corriente.

Rev.VIII 2017

- Se recomienda utilizar componentes con baja carga de entrada, tal y como se indica en la placa de características técnicas, para elevar la eficacia del dispositivo y reducir el desgaste.
- No limpie las piezas de plástico con disolventes. La gasolina, los diluyentes, el benzol, el alcohol o el aceite pueden deteriorar las piezas de plástico. Para realizar la limpieza, utilice un paño suave con agua y jabón.
- En caso de averías, póngase en contacto con el servicio técnico autorizado.
- Utilice solamente piezas de repuesto originales.
- Desmonte el dispositivo solo para cambiar las escobillas de carbón.

II. MEDIDAS DE SEGURIDAD PARA LA UTILIZACIÓN DEL DISPOSITIVO

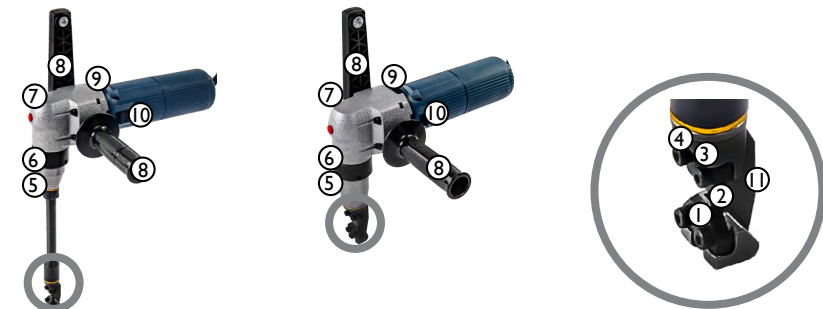
- Utilice gafas para proteger los ojos.
- Utilice protección para los oídos.
- Asegúrese de que el asa esté en la posición correcta.
- Atención: mientras está en funcionamiento, el dispositivo alcanza temperaturas muy elevadas.
- Se recomienda utilizar el asa lateral.
- La seguridad durante el proceso de trabajo depende también de la posición corporal.
- Cuando trabaje, cerciórese de que no haya personas u objetos situados bajo la superficie de trabajo.
- Cuando trabaje con el dispositivo, utilice siempre calzado de seguridad y guantes de protección.
- Para evitar accidentes en el trabajo derivados del arranque accidental del dispositivo, desenchúfelo de la corriente siempre que vaya a cambiar las cuchillas.

III. DATOS TÉCNICOS

Artículo	6095 BLS-100	6096 BLS-300
Tensión nominal / Frecuencia	230 V / 50 Hz	
Potencia nominal	625 W	
Velocidad de rotación sin carga	1,000 r. p. m.	
Espesor de corte		
Chapa de acero	2,3 mm	4 mm
Acero inoxidable	1,6 mm	2,5 mm
Otros metales (aluminio, cobre)	2,5 mm	4 mm
Plástico	2,5 mm	4 mm
Promedio mín. de corte	250 mm	300 mm
Valor de potencia sonora LwA	90,9 [dB(A)]	
Tolerancia K	3 [dB(A)]	
Nivel de presión sonora LpA	79,9 [dB(A)]	
Tolerancia K	3 [dB(A)]	
Valor de vibraciones generadas ah	1,77 m/s ²	
Tolerancia K	1,5 m/s ²	

El nivel de ruido puede sobrepasar los 85 dB (A). ¡Utilice protección para los oídos!

IV. ESTRUCTURA DEL DISPOSITIVO



Rev.VIII 2017

1. Guía inferior de la cuchilla
2. Cuchilla
3. Guía superior de la cuchilla
4. Tornillos de fijación
5. Émbolo
6. Tornillo de fijación del émbolo
7. Carcasa
8. Asa adicional
9. Orificios de ventilación
10. Interruptor
11. Guía

V. USO DEL DISPOSITIVO

1. ANTES DE LA PRIMERA PUESTA EN MARCHA

- Hay que comprobar si la tensión del suministro de corriente se corresponde con el valor de tensión indicado en la placa de características técnicas del dispositivo.
- Antes de conectar el dispositivo al suministro de corriente, hay que asegurarse siempre de que el interruptor esté en la posición OFF (0). El hecho de que el interruptor se encuentre en la posición de encendido (I) puede provocar accidentes inmediatamente después de conectarlo al suministro de corriente.
- Hay que revisar el estado del cable de alimentación y del enchufe. El cambio de estos dos componentes, en caso de que fuera necesario, es una tarea exclusiva del servicio técnico autorizado.

2. PROCESOS DE ENCENDIDO Y APAGADO

Para encender: empuje el interruptor (10) en dirección a la parte delantera del dispositivo hasta que se bloquee.

Para apagar: presione la parte posterior del interruptor; lo que libera el bloqueo. El interruptor vuelve a la posición de reposo.

3. MANEJO

Fije las dos asas al dispositivo. Fije la pieza de trabajo adecuadamente. Agarre el dispositivo con las dos manos mientras está en funcionamiento. Encienda el dispositivo. No desplace el dispositivo por la superficie de la pieza de trabajo hasta que esté encendido. Cuando esté trabajando, mantenga el dispositivo en posición vertical con respecto a la pieza de trabajo (no lo incline, ya que la inclinación puede reducir la potencia y dañar las cuchillas). Cuando esté cortando superficies curvadas, no ejerza una presión excesiva sobre el dispositivo. Para que la cuchilla y la matriz duren más tiempo, se deben utilizar aceites de corte que sean aptos para la pieza de trabajo que se va a cortar. Hay que engrasar la cuchilla y la matriz con aceite para maquinaria. Un corte de buena calidad solo se logra con una cuchilla bien afilada. Hay que reemplazar las cuchillas usadas o con el filo romo por cuchillas nuevas. No afile las cuchillas con el filo romo. **Está prohibido apagar el dispositivo antes de terminar de trabajar: el cabezal de corte debe separarse de la pieza de trabajo cuando el dispositivo todavía está encendido. El dispositivo solo podrá apagarse una vez que el cabezal de corte haya dejado de estar en contacto con la pieza de trabajo.**

4. CAMBIO DE LAS GUÍAS DE CUCHILLA SUPERIOR E INFERIOR

Desatornille los tornillos de fijación (4), la guía superior (1), la guía inferior (3) y extraiga las dos guías. Limpie la superficie. Atornille las nuevas guías.

5. CAMBIO DE LA CUCHILLA

Con la llave suministrada, desatornille el tornillo de fijación del émbolo (6). Extraiga el émbolo (5), elimine la cuchilla usada e inserte la nueva cuchilla. Engrase el punto de unión entre la cuchilla y el émbolo.

VI. USO Y REVISIÓN DEL DISPOSITIVO

1. Revisión del dispositivo
Ya que el desgaste de los componentes merma el rendimiento del motor, los consumibles usados deben cambiarse de inmediato.
2. Revisión de los tornillos de fijación
Verifique regularmente que los tornillos de fijación están correctamente apretados y, si fuera necesario, apriételos. ¡Riesgo de lesiones!
3. Función del motor
El rotor del motor es la parte principal del dispositivo, por lo que se debe proteger contra el deterioro y la suciedad, bien con agua, bien con aceite.
4. Desenchufe siempre el dispositivo de la corriente antes de su revisión o reparación.

5. El dispositivo debe estar limpio. Preste especial atención a los orificios de ventilación y evite por todos los medios que se obstruyan. Después de cada uso, limpie dichos orificios de ventilación.
6. Mantenimiento
Reemplace los componentes del dispositivo solo con repuestos originales. Para ello, contacte con nuestro servicio de atención al cliente. El uso de repuestos no originales puede provocar accidentes o daños en los componentes. No realice modificaciones en el dispositivo bajo ninguna circunstancia ni tampoco utilice accesorios que no sean los recomendados. Estas intervenciones o modificaciones no están permitidas y pueden provocar situaciones graves de riesgo de lesiones. Esto conlleva también la extinción de la garantía.

VII. REVISIÓN PERIÓDICA DEL DISPOSITIVO

Compruebe periódicamente si las piezas del dispositivo están deterioradas. Si este fuera el caso, está prohibido utilizar el aparato. Diríjase inmediatamente al vendedor para solucionar el problema.

Qué hacer en caso de problemas:

Póngase en contacto con el vendedor y prepare la siguiente información:

- Número de factura y número de serie (este último lo encontrará en la placa de características técnicas).
- En caso necesario, incluya una foto de la pieza defectuosa.
- El personal del servicio técnico podrá determinar mejor cuál es el problema cuanto más detallada sea la descripción. Cuanto más precisa sea la información, más rápido podremos ayudarle.

ATENCIÓN: nunca intervenga en el aparato o lo abra sin consultar previamente con el servicio post-venta. ¡Esto puede conllevar la extinción de la garantía!

NOTIZEN | NOTES

NOTIZEN | NOTES



NOTIZEN | NOTES**DE**

Hiermit bestätigen wir, dass die hier in dieser Anleitung aufgeführten Geräte CE-konform sind.

EN

We hereby certify that the appliances listed in this manual are CE compliant.

FR

Par la présente, nous confirmons que les appareils présentés dans ce mode d'emploi sont conformes aux normes Ce.

PL

Niniejszym potwierdzamy, że urządzenia opisane w tej instrukcji są zgodne z deklaracją CE.

IT

Con la presente documentazione si certifica che i dispositivi descritti all'interno del manuale sono conformi alle vigenti norme CE.

ES

Por la presente confirmamos que los dispositivos detallados en este manual son conformes con las normativas de la CE.

Umwelt- und Entsorgungshinweise

Hersteller an Verbraucher

Sehr geehrte Damen und Herren,

gebrauchte Elektro- und Elektronikgeräte dürfen gemäß europäischer Vorgaben **[1]** nicht zum unsortierten Siedlungsabfall gegeben werden, sondern müssen getrennt erfasst werden. Das Symbol der Abfalltonne auf Rädern weist auf die Notwendigkeit der getrennten Sammlung hin. Helfen auch Sie mit beim Umweltschutz. Sorgen Sie dafür, dieses Gerät, wenn Sie es nicht mehr weiter nutzen wollen, in die hierfür vorgesehenen Systeme der Getrenntsammlung zu geben.



In Deutschland sind Sie gesetzlich **[2]** verpflichtet, ein Altgerät einer vom unsortierten Siedlungsabfall getrennten Erfassung zuzuführen. Die öffentlich - rechtlichen Entsorgungsträger (Kommunen) haben hierzu Sammelstellen eingerichtet, an denen Altgeräte aus privaten Haushalten ihres Gebietes für Sie kostenfrei entgegengenommen werden. Möglicherweise holen die rechtlichen Entsorgungsträger die Altgeräte auch bei den privaten Haushalten ab.

Bitte informieren Sie sich über Ihren lokalen Abfallkalender oder bei Ihrer Stadt- oder Gemeindeverwaltung über die in Ihrem Gebiet zur Verfügung stehenden Möglichkeiten der Rückgabe oder Sammlung von Altgeräten.

[1] RICHTLINIE 2002/96/EG DES EUROPÄISCHEN PARLAMENTES UND DES RATES
ÜBER ELEKTRO- UND ELEKTRONIK - ALTGERÄTE

[2] Gesetz über das Inverkehrbringen, die Rücknahme und die umweltverträgliche Entsorgung
von Elektro- und Elektronikgeräten (Elektro- und Elektronikgerätegesetz - ElektroG).

Utylizacja produktu

Produkty elektryczne i elektroniczne po zakończeniu okresu eksploatacji wymagają segregacji i oddania ich do wyznaczonego punktu odbioru. Nie wolno wyrzucać produktów elektrycznych razem z odpadami gospodarstwa domowego. Zgodnie z dyrektywą WEEE 2012/19/UE obowiązującą w Unii Europejskiej, urządzenia elektryczne i elektroniczne wymagają segregacji i utylizacji w wyznaczonych miejscach. Dbając o prawidłową utylizację, przyczyniasz się do ochrony zasobów naturalnych i zmniejszasz negatywny wpływ oddziaływania na środowisko, człowieka i otoczenie. Zgodnie z krajowym prawodawstwem, nieprawidłowe usuwanie odpadów elektrycznych i elektronicznych może być karane!

For the disposal of the device please consider and act according to the national and local rules and regulations.

CONTACT

expondo Polska sp. z o.o. sp. k.

ul. Dekoracyjna 3
65-155 Zielona Góra | Poland, EU

e-mail: info@expondo.de