

D-ZS Element de îmbinare a contravânturii 135°

Element de legătură cu laturi egale și unghi de 135° pentru fixarea și consolidarea îmbinărilor unghiulare



Informații despre produs

Caracteristici

- Utilizat ca element de legătură în cadrul construcțiilor din lemn
- Formă special concepută pentru conectarea elementelor în unghi de 135 ° (45 °)
- Găurile largi pentru prindere permit fixarea prin cuie de ancorare de dimensiuni mari
- Grosimea plăcii metalice: 2,5 mm
- Fabricată din oțel cu strat de zinc galvanizat pentru o rezistență sporită la coroziune
- Grosimea protecției anticorozive de minimum 8μm

Aplicații

- Construcții din lemn
- Corniere de întărire
- Structurile acoperișurilor din lemn
- Garduri din lemn
- Chioșcuri, case de lemn, foișoare, hale
- Armături de diferite tipuri

Material de bază

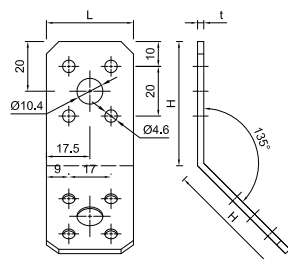
Potrivit pentru utilizare în

- Chereștea
- Placă aglomerată
- Placaj

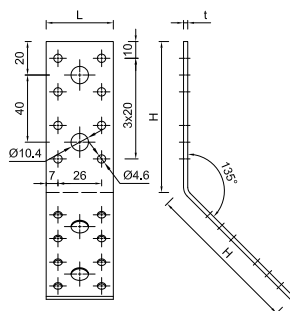
Ghid de instalare

1. Alegeți dimensiunea potrivită a elementului de îmbinare.
2. Setează elementul de îmbinare în locul și poziția solicitate.
3. Fixați elementul de îmbinare folosind cuie de ancorare sau șuruburi adecvate.

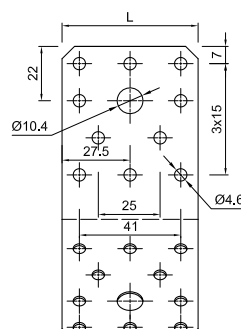
Informații despre produs



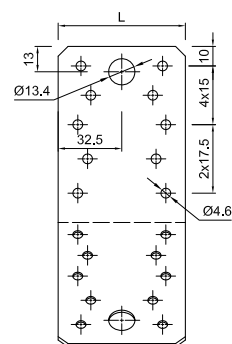
D-ZS-553



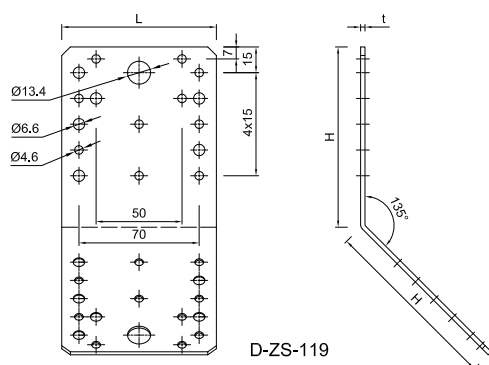
D-ZS-994



D-ZS-775



D-ZS-996



D-ZS-119

Cod produs	Dimensiuni conector		Număr găuri		
	Dimensiuni		Ø4.6	Ø6.6	Ø13.4
	H	L			
	[mm]				
D-ZS-996	90	105	20	-	2
D-ZS-119	105	90	20	12	2

Date tehnice

Cod produs	Dimensiuni conector		Cantitate [buc]			Greutate [kg]			Coduri de bare
	Dimensiuni [mm]		Cutie	Exterior	Palet	Cutie	Exterior	Palet	
D-ZS-996	90	105	30	30	3000	6.1	6.1	639.3	5906675481524
D-ZS-119	105	90	20	20	2160	6.1	6.1	684.5	5906675481623