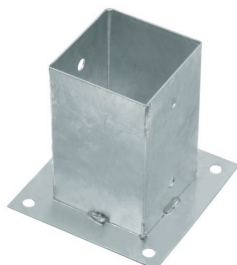


D-TB Bază pentru stâlp din lemn

Bază pentru stâlp sau cămășuială utilizată pentru fixarea grinzilor din lemn pe beton



Aprobări și Rapoarte

- ETA-12/0523



Informații despre produs

Caracteristici

- Ancorarea elementelor de construcție din lemn
- Baza prevăzută cu găuri permite fixarea cu ancore sau șuruburi
- Grosimea plăcii metalice: placă de bază 5.0 mm, soclu 2.0 mm
- Zinc galvanizat la cald pentru o rezistență sporită la coroziune

Aplicații

- Construcții din lemn
- Suporturi pentru stâlpi
- Garduri din lemn
- Chioșcuri, case de lemn, foișoare, hale
- Dulapuri din lemn

Material de bază

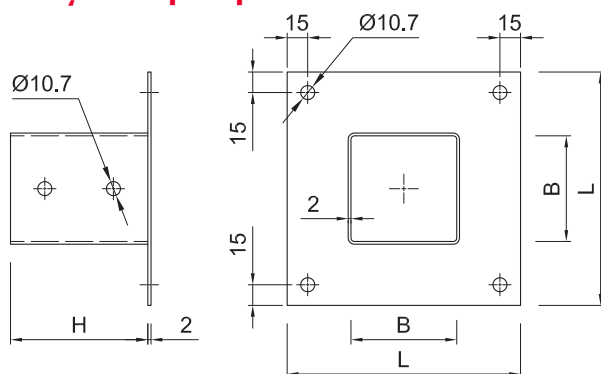
Potrivit pentru utilizare în

- Lemn
- Cherestea
- Beton

Ghid de instalare

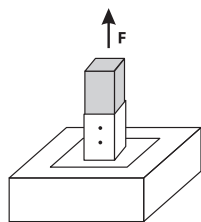
1. Alegeți dimensiunea corectă a suportului pentru stâlp.
2. Așezați suportul în locul și poziția dorite.
3. Instalați baza în beton cu ancorele sau șuruburile adecvate.
4. Prindeți lemnul de suport cu șuruburile UC / CS.

Informații despre produs



Cod produs	Mâner		Bază
	B x B	H	L
	[mm]		
D-TB-71	71 x 71	150	150
D-TB-81	81 x 81	150	150
D-TB-91	91 x 91	150	150
D-TB-101	101 x 101	150	150
D-TB-121	121 x 121	150	170

Date performanță de bază



Diagramă de încărcare

Product Code	Rezistență la încărcare		
	Caracteristici	Design	Recomandat
	[kN]	[kN]	[kN]
D-TB-71	5.14	1.70	1.20
D-TB-81	5.14	1.70	1.20
D-TB-91	5.14	1.70	1.20

Date tehnice

Cod produs	Mâner		Bază	Cantitate [buc]			Greutate [kg]			Coduri de bare
	B x B [mm]	H [mm]	L [mm]	Cutie	Exterior	Palet	Cutie	Exterior	Palet	
D-TB-71 ¹⁾	71 x 71	150	150	1	1	438	0.94	0.94	440.8	5906675462226
D-TB-81 ¹⁾	81 x 81	150	150	1	1	200	1.20	1.20	269.2	5906675462325
D-TB-91 ¹⁾	91 x 91	150	150	1	1	240	1.05	1.05	281.0	5906675462424
D-TB-101 ¹⁾	101 x 101	150	150	1	1	240	1.12	1.12	299.5	5906675115207
D-TB-121 ¹⁾	121 x 121	150	170	1	1	331	1.49	1.49	524.2	5906675115214

1) ETA-12/0523