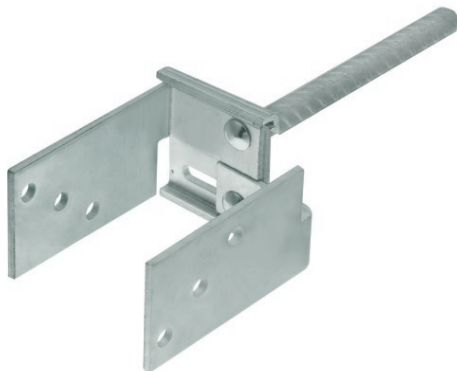


## D-TCR Papuc de reazem reglabil

Suport reglabil cu picior din fier pentru fixarea elementelor din lemn direct în beton



### Informații despre produs

#### Caracteristici

- Ancorarea elementelor de construcție din lemn direct în beton
- Lățime reglabilă pentru o gamă largă de elemente de fixare cu dimensiuni diferite
- Grosimea plăcii metalice: 5,0 mm
- Îmbinarea armăturii metalice: Ø19
- Zinc galvanizat la cald pentru o rezistență sporită la coroziune
- Lățimea reglabilă: 60-152 mm

#### Aplicații

- Construcții din lemn
- Suporturi pentru stâlpi
- Dulapuri din lemn
- Chioșcuri, case de lemn, foișoare, hale

#### Material de bază

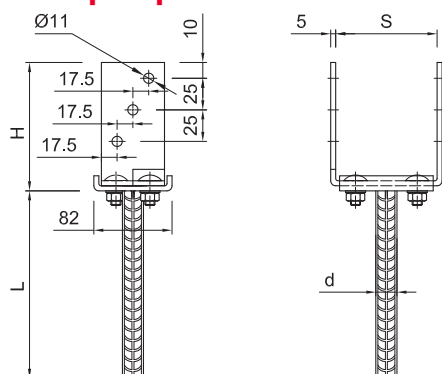
##### Potrivit pentru utilizare în

- Piatră naturală (după testare pe teren)
- Beton

### Ghid de instalare

1. Alegeți dimensiunea corectă a suportului pentru stâlp.
2. Așezați suportul în locul și poziția dorite.
3. Înfingeți suportul în sol și loviți cu ciocanul.
4. Prindeți lemnul de suport cu șuruburile UC / CS.

## Informații despre produs



Cod produs	Dimensiuni conector	
	Dimensiuni	
	H	L
	[mm]	
D-TCR-816	130	200

## Date tehnice

Cod produs	Dimensiuni conector		Cantitate [buc]			Greutate [kg]			Coduri de bare
	Dimensiuni [mm]		Cutie	Exterior	Palet	Cutie	Exterior	Palet	
D-TCR-816	130	200	1	1	50	1.40	1.40	100.2	5906675323732